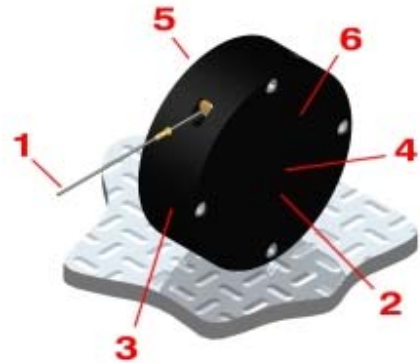


YK173-176系列微型位移传感器-模拟输出

——微小尺寸，安装灵活

主要特征

- 1、6.5-Inch (165-mm) 最大行程
- 2、模拟信号输出 (精密导电塑料电位器)
- 3、很高的重复性 (AccuTrak™ 轮毂)
- 4、轴承安装旋转组件
- 5、可选择灵活的安装基座
- 6、敏感元件-轮毂直接相连的技术



电位器技术数据

电位器 类型	1圈, 精密导电塑料
电阻: 值, 公差	5K ohms, ±10%
行程: 电, 机械	340°, 340° min
输出信号	模拟信号, 0~供电电压 (电压分配电路)
机械寿命	1×10 ⁸ 次操作
功率额定值	1.0 W, @158°F (70°C)
供电电流	12 mA max
供电电压	35 VDC max (电压分配电路)
独立线性误差	±0.5% max
输出平滑性	0.1% max
绝缘电阻	1000 Mohms @500 VDC min
绝缘能力	1000 VDC min
分辨率	无限小信号
工作温度	-85°F ~ +257°F (-65°C to +125°C)
冲击, 振动	100g, 6 ms; 10 to 2000 Hz, 15 g (Mil-R-39023)
温度系数	±400 ppm/°C max

其他参数

壳体材料	精密机械加工的阳极2024铝				
移动钢索	Φ0.018-inch (0.46-mm) 7-by-7不锈钢, 至少40-lb (177-N) 拉断力				
移动钢索部件	300196环状套筒, 300292铜套筒, 300688球状末端插头, 300495拉环, 160026 黄铜转环, 301003 镍转环; 所有提供的部件都是未弯曲的。				
系列	YK173 (选项1)	YK173 (选项2)	YK174	YK175	YK176
标称质量	1oz (28 g)	1oz (28 g)	2oz (57 g)	3oz (85 g)	4oz (113 g)
钢索拉力 (标称, 最小)	0.5oz (0.1 N)	2oz (0.6 N)	3oz (0.8 N)	2oz (0.6 N)	2.5oz (0.7 N)
钢索拉力 (标称, 最大)	4oz (1.1 N)	10oz (2.8 N)	12oz (3.3 N)	10oz (2.8 N)	8oz (2.2 N)
钢索加速度 (标称, 最大)	8 g	17 g	9 g	8 g	6 g
防护	EMA 3S / IP 54; D0-160D (ED-14D) Env. Cat. E1E1ABXHFXDXXSAXXXXXXXXXXX				

组件和订货号

YK173-0241-abc	位移传感器 (3.00-inch (76-mm) 行程)
YK174-0321-abc	位移传感器 (4.00-inch (102-mm) 行程)
YK 175-0401-abc	位移传感器 (5.00-inch (127-mm) 行程)
YK 176-0521-abc	位移传感器 (6.50-inch (165-mm) 行程)

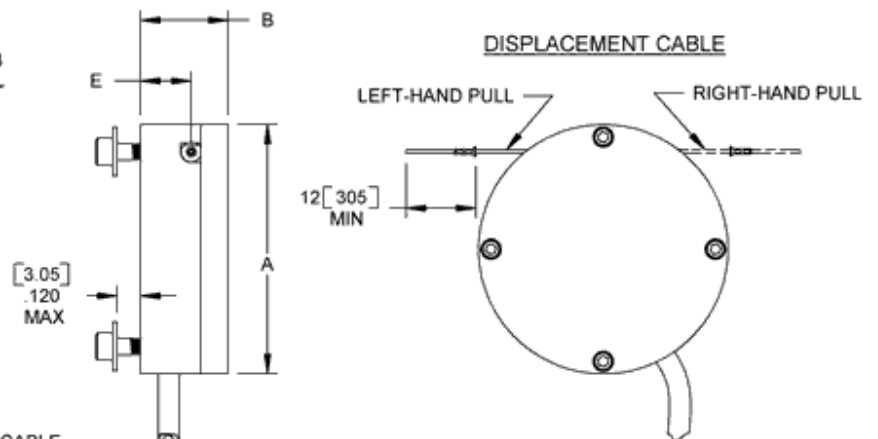
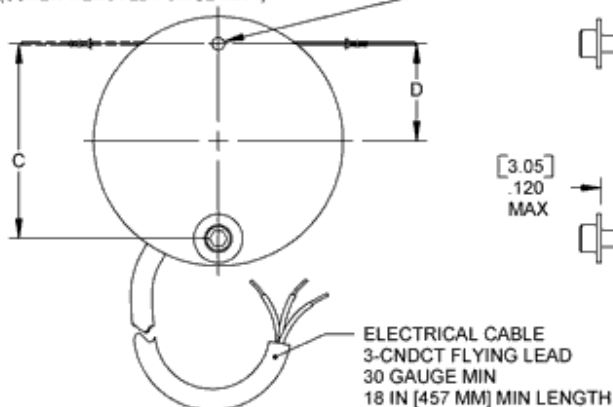
例如: YK173-0241-L2N (左手边钢索出口, 钢索拉力: -020, 无基座)

变量	值	说明
a	L	左手边钢索出口
	R	右手边钢索出口
b	1	钢索拉力: -010 (仅限 YK173)
	2	钢索拉力: -020 (仅限 YK173)
	3	钢索拉力: -030 (仅限 YK174, YK175 和 YK176)
c	N	无基座
	C	基座: L (仅限 YK173); pn 173015
	D	基座: L (仅限 YK 174/175); pn 174015
	E	基座: L (仅限 YK 176); pn 176015

外形尺寸

SERIES 173, 174, 175 - 2X 2-56 UNC THREADED MNTG HOLES
(PROVIDED WITH FLAT WASHERS AND 2-56 UNC x 1/4 INCH SOCKET HEAD CAP SCREWS, 5/64 SOCKET)

SERIES 176 - 2X 4-40 UNC THREADED MNTG HOLES
(PROVIDED WITH FLAT WASHERS AND 4-40 UNC x 1/4 INCH SOCKET HEAD CAP SCREWS, 3/32 SOCKET)
(SCREW REMOVED FOR CLARITY)



SERIES	A	B	C	D	E
173	1.28 [32.5]	.45 [11.4]	1.00 [25.4]	.50 [12.7]	.260 [6.60]
174	1.705 [43.31]	.49 [12.5]	1.425 [36.20]	.713 [18.1]	.260 [6.60]
175	1.99 [50.5]	.52 [13.2]	1.425 [36.20]	.845 [21.46]	.275 [6.99]
176	2.46 [63.3]	.52 [13.2]	1.425 [36.20]	1.104 [28.04]	.275 [6.99]

电气连接（随着钢索的拉出，输出逐渐增加）

左手边拉线	右手边拉线	信号
黑色	红色	输入, V+
白色	白色	输出, 信号, S+
红色	黑色	地线, 公共端, V-, S-

- 1、为了弯曲钢索组件，请考虑购买YK160001-01 安装包。
- 2、以上所有的尺寸以英寸和毫米为参考。
- 3、如果您所需要的，我们没有提及，请您与我们联系。