



# 移动式烟道气汞监测仪 SM-4 Mobile

## 连续监测汞排放 可模块化拆装型汞在线监测仪



SM-4 mobile 为久经考验的SM-4 型号的升级款。  
模块化设计, 使得它便于运输、便于安装和拆卸, 适用于各种污染源的汞监测。  
适用于燃煤电厂、垃圾焚烧站、水泥厂及其他处理过程中含痕量汞的复杂基质。

### 测量原理

带加热功能的取样探头安装在烟囱内。免维护喷射泵连续取样通过加热的过滤器, 通入稀释单元。设定孔洞用来稳定样品气流, 使管路内的样品压力与烟囱内的气压无关。通过压力传感器连续监控真空泵, 保证结果的稳定可靠。经稀释后的部分样品气流被导入催化装置, 使样品中不同形态的汞都转化成元素态汞。经催化转化的样品通过微热的PFA 材质的管路导入汞检测器, 管路距取样探头可达到数十甚至数百英尺。检测器通过独特的金富集阱预浓缩技术, 该技术是市场上测汞最灵敏、选择性最高的技术之一。

### 特点&优势

- 干热催化方法: 无需溶剂、水, 无需更换固体催化剂载体
- 样品稀释技术消除了复杂基质, 如SO<sub>2</sub>, NO<sub>x</sub> 和HCl 的干扰
- 超高的灵敏度: 最低测量范围可低至0.05µg/m<sup>3</sup>
- 自动反吹颗粒物过滤器
- 快速响应: t ( 90 ) 约为180s
- 样品线长度可达240 英尺
- 内置校准气发生器 ( NIST 认证 )

### 应用领域

- 例行监测烟囱气的除汞效果
- Method 30A 应用
- 汞控制技术优化
- 烟囱气汞监测

### 系统构造

- 采样探头, 带稀释单元和转化单元
- 探头控制模块
- 加热管线, 包括样品管线、空气管线、校准气管线
- 分析模块, 即检测器和校准器
- 稀释气单元, 包括调压阀、空气过滤器、膜法干燥器



## 热催化反应器

烟囱气中不仅含有元素汞，通常也存在离子态和共价态汞。如果要测总汞，所有形态的汞都必须转化为元素态检测。SM-4 mobile 采用低温热催化方法，将所有汞都转化为元素态。

低温转化法的优势是快速加热冷却，耗电低，可使用FKM (Viton)，PTFE (Teflon) 或硅材料等洁净材料。

所采用的催化剂保证即使是在高氧化性的基质中，仍能100%地完成汞的转化。

## 采样探头

采样探头是整个系统的重要部件。采样探头抽取有代表性的样品气体，并输入样品稀释系统。所有与样品接触的部分均为Teflon 材质或经硅胶涂覆的不锈钢材质，保证汞记忆效应最小。颗粒物过滤器带有自动清洁功能。自动切换阀可将校准气从样品过滤器前端引入系统。

## 干扰的排除

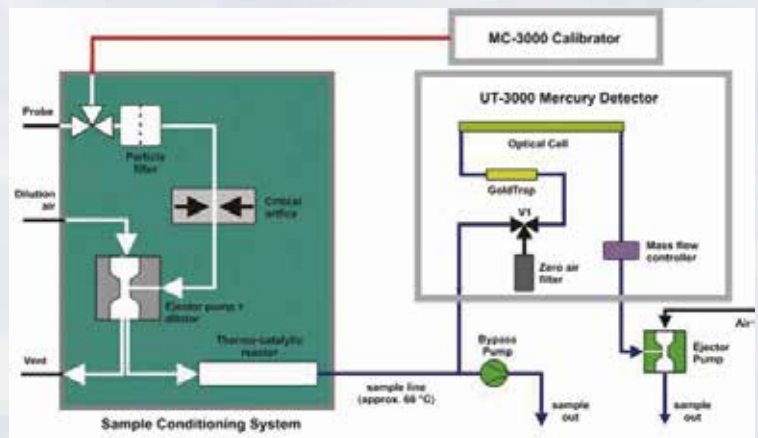
SO<sub>2</sub>, NO<sub>x</sub>, HCl 和VOCs 都会干扰汞的测定。然而，只使用汞齐法时，金表面容易被复杂成分干扰而影响使用效果；反之，只使用样品稀释法无法将干扰降到容许范围内。SM-4 mobile同时使用这两种方法，使干扰完全被消除

## 自动校准

SM-4 mobile 带有经NIST 认证的校准单元，可进行自动校准、手动校准及标气检查。无需再填充汞单质。

## 金汞齐富集冷原子吸收方法的优势

- 无需载气
- 灵敏度高于无金汞齐系统
- 无荧光猝灭效应
- 无需补偿或背景校准
- 允许有SO<sub>2</sub>, O<sub>2</sub>, NO<sub>x</sub> 及有机物等干扰物存在，浓度可高达汞浓度的1000-100000 倍
- 带自动调零功能，无零点漂移
- 线性范围覆盖五个数量级



## 技术参数

测量原理	稀释探头，在烟囱处热催化转化，带金汞齐的原子吸收检测器
检测原理	金汞齐富集冷蒸气原子吸收法(CVAAS)，波长253.7nm
目标成分	总汞
测量范围	0.05µg/m <sup>3</sup> to 1000µg/m <sup>3</sup> Hg
检出限	0.0001µg/m <sup>3</sup> (检测器); <0.05µg/m <sup>3</sup> (系统)
响应时间	180sec
样品气最高温度	250°C(482°F)，烟气温度为1000°C ( 1800 F ) 时可选高温探头
环境温度范围	-5°C to 40°C (23°F to 104°F)
样品管长度	90m (240 英尺)
信号输出	4-20mA (500Ohms); RS232; 可选配modbus RTU/RS485; 可选以太网
状态输出	3 对替续器接触 (干接触)
远程控制	调制解调器，控制软件(选配)
电源消耗	230VAC/50-60Hz ( 115VAC/50-60Hz )
尺寸	分析模块 I : 60x60x60cm (23.6"x23.6"x23.6") HxWxD 分析模块 II : 73x60x60cm (28.7"x23.6"x23.6") HxWxD 取样探头: 75x38x34cm (29.5"x15"x13.4") HxWxD 探头控制模块: 48x44x27cm (18.9"x17.3"x10.6") HxWxD
重量	分析模块 I : 50kg (110 lbs) 分析模块 II : 50kg (110 lbs) 探头控制模块: 12kg (27 lbs) 转化装置: 30kg (66 lbs)
空气消耗量	6bar (87 PSI); 约35 L/min ( 1.2scfm )
校准/基线检查	自动校准，内置的校准气体发生器 ( NIST 认证 )

北京诚驿恒仪科技有限公司

北京市海淀区中关村东路18号财智国际大厦A座1505

TEL:010-82382578 FAX: 010-82382580 E-MAIL: info@chinyee.cn

关注诚驿科技公众号  
更多优惠 尽在掌握

