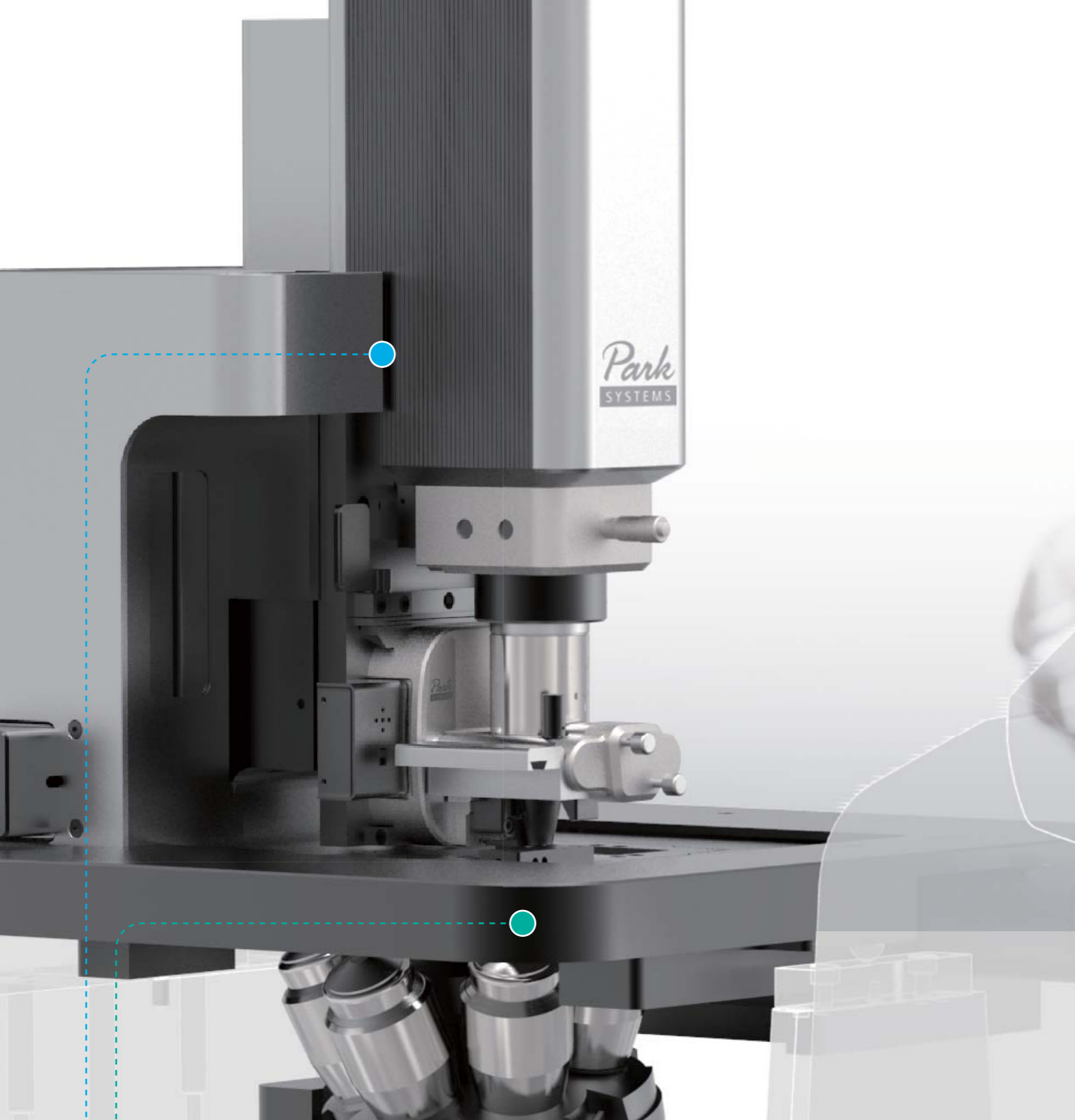




Park NX12

多功能原子力显微镜平台, 满足纳米级测量的需求

- 原子力显微镜 (AFM) 有纳米级分辨率成像以及电, 磁, 热和机械性能测量的能力。
- 纳米管扫描系统可用于高分辨率扫描离子电导显微镜 (SICM)。
- 倒置光学显微镜 (IOM) 便于透明材料研究和荧光显微镜一体化。



电化学测试的绝佳平台

电池, 燃料电池, 传感器和腐蚀等电化学研究均处于快速增长阶段, 然而许多原子力显微镜不能直接满足其特殊的需求。Park NX12的人性化设计, 为快速操作提供便利, 从而达到化学研究人员要求的功能性和灵活性。这主要包括:

- 多功能易用电化学池
- 惰性气体和湿度的环境控制选项
- 双恒电位仪的兼容性

研究人员可利用NX12平台实现各种电化学应用:

- 扫描电化学显微镜(SECM)
- 扫描电化学池显微镜(SECCM)
- 电化学原子力显微镜 (EC-AFM) 和电化学扫描隧道显微镜 (EC-STM)

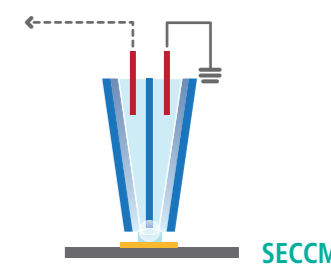
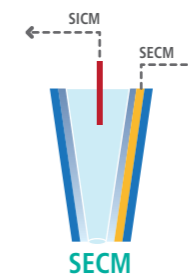
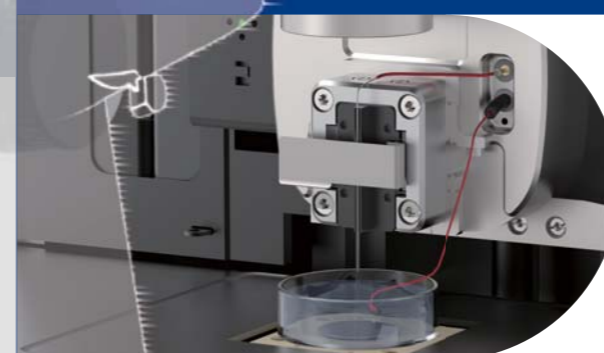
光纤接入驱动聚焦平台

该系统在测量期间可以从各个角度, 顶部, 侧面以及底部光纤接入探针。这种可以大范围投置灯光的方式与设备模块设计相结合, 还可添加光学或纳米学附件。

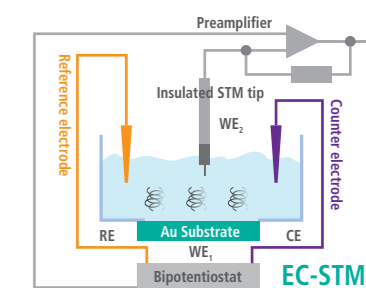
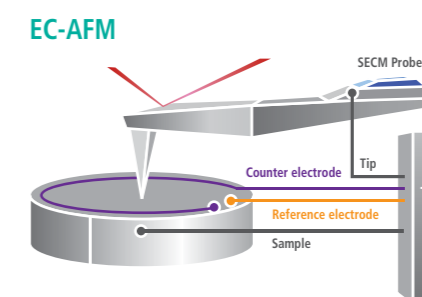
- 通过考验的NX10性能
- 配备倒置光学显微镜

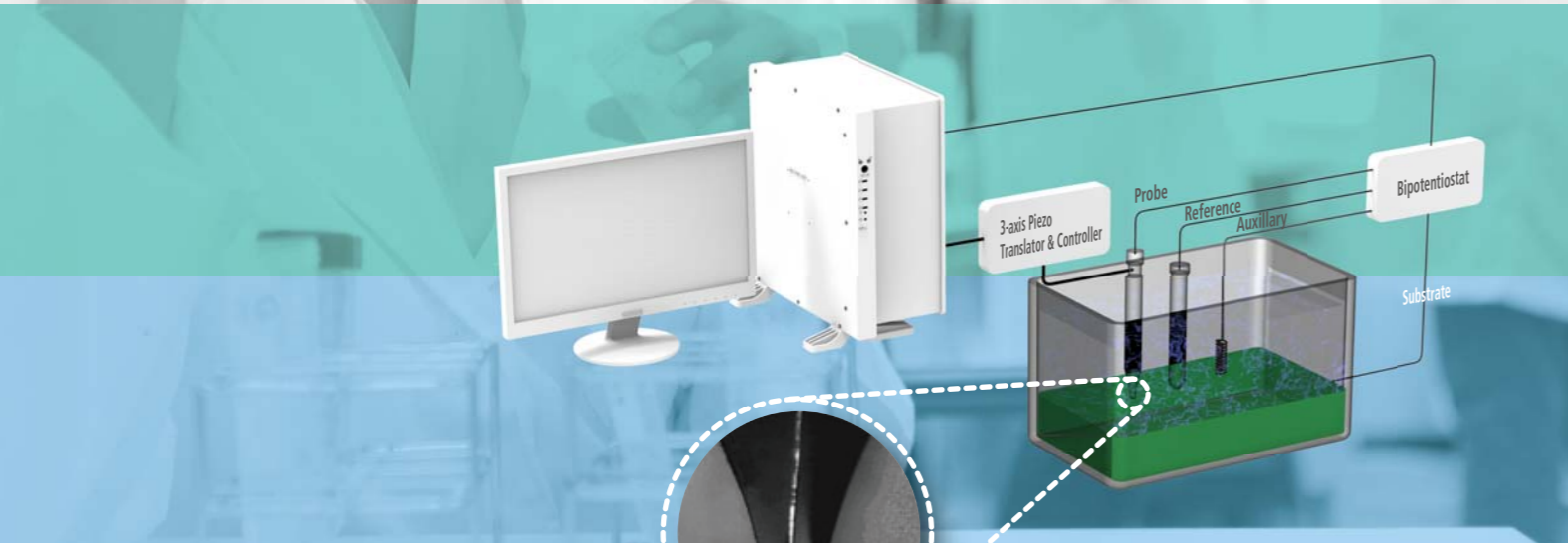
顶置显微镜与倒置显微镜相结合的双光路样品台, Park NX12将Park原子力显微镜的多功能性和准确性相结合。为使用者提供机会研究不同透明度及不同硬度的样品。

基于SICM的电化学应用



基于AFM的电化学应用





考虑建立多用户设备

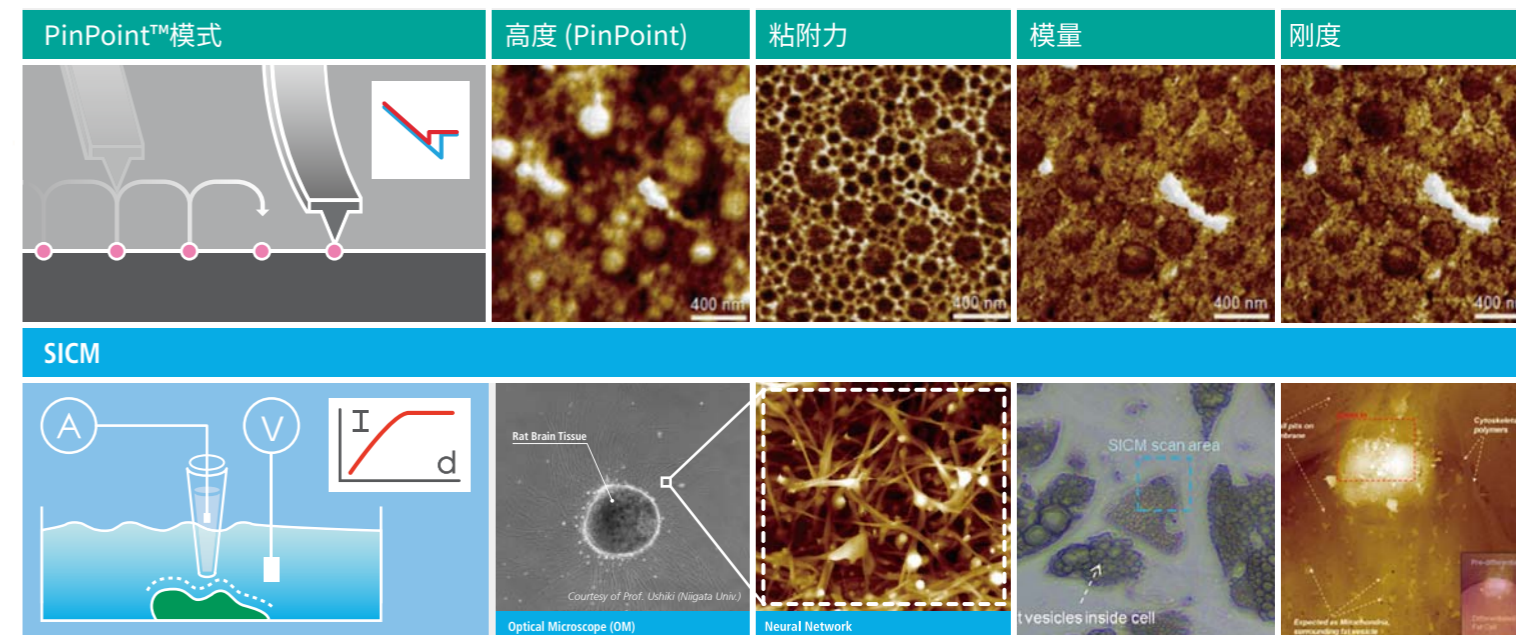
Park NX12完全重新构建,以适应多用户研究机构需求。其他原子力显微镜解决方案缺乏必要的多功能性,难以满足该设备中用户的多重需求,很难合理控制设备成本。然而,Park NX12旨在能够容纳标准环境原子力显微镜成像,液体扫描探针显微镜,光学和纳米光学成像,使其成为最灵活的原子力显微镜之一。

模块化设计

- Park NX12是专门针对专业电化学研究人员需求量身定制的原子力显微镜平台。
- 它基于化学和电化学性质,气体和液体中介质的特性,为扫描探针显微镜提供了一个通用的解决方案,可广泛的应用于不透明度的材料。
- Park NX12基于其广泛的可视光投置到扫描探针的扫描探针显微镜技术的纳米管,易用性强。
- Park NX12准确度无与伦比,是多用户设备和职业研究人员的理想平台。

多功能应用

Park NX12功能广泛,包括液体中的PinPoint™和纳米力学,倒置光学显微镜定位透明样品,离子电导显微镜超软样品成像,以及增强透明样品的光学可视性。



综合性的力谱方法

Park NX12提供了一种在液态和空气中的纳米力学表征的完整解决方案,使其成为广泛应用中的理想选择。



模块化

NX12模块化设计,安装简单,兼容性强,可以满足您的多种实验需求。

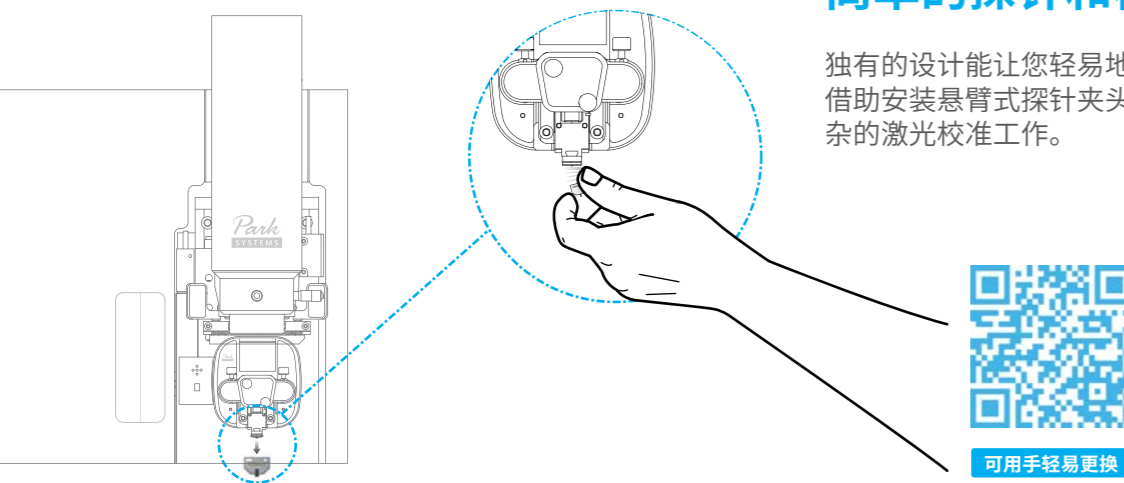


Park NX12

世界上最精准和最容易操作的AFM

简单的探针和样品更换

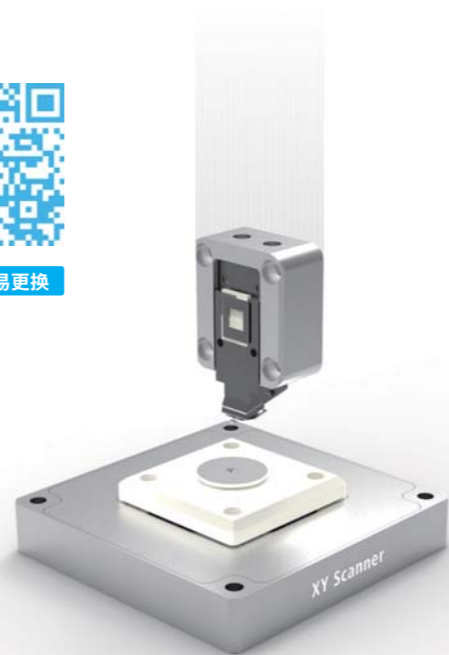
独有的设计能让您轻易地用手从侧面更换新的探针和样品。借助安装悬臂式探针夹头中预先对齐的悬臂，无需再进行繁杂的激光校准工作。



可用手轻易更换

闪电般快速的自动探针接近

自动的探针样品接近功能让用户无需进行干预操作。通过监视悬臂接近表面的反应，Park NX12能够在悬臂装载后十秒内开始并自动快速完成探针样品接近操作。高速Z轴扫描器的快速信息反馈和NX电子控制器的低噪声信号处理使得无需用户干预就能快速接触样品表面。

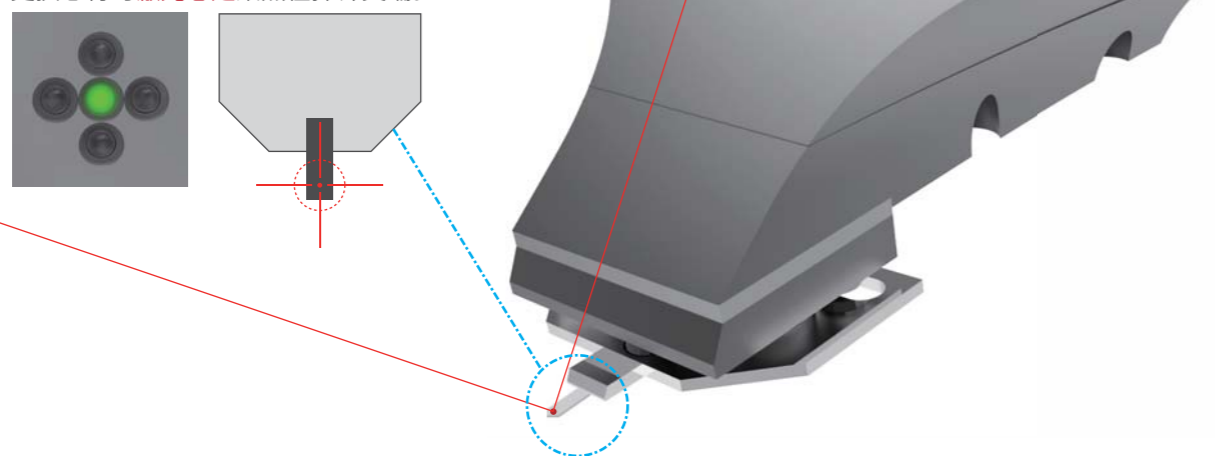


快速精准激光调节

凭借我们先进的预校准悬臂架，悬臂在装载时激光便已聚焦完毕。此外，作为业内唯一一家可以提供自上而下的同轴视角让您轻松找到激光光点。由于激光垂直照射在悬臂上，您可通过旋转两个定位旋钮直观地在X轴Y轴移动激光光点。这样您可以在激光准直页面中轻易找到激光并将其定位在PSPD上。此时您只需要稍微调整到最大化信号，便可开始获取数据。

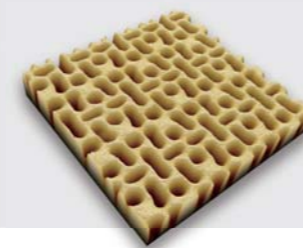
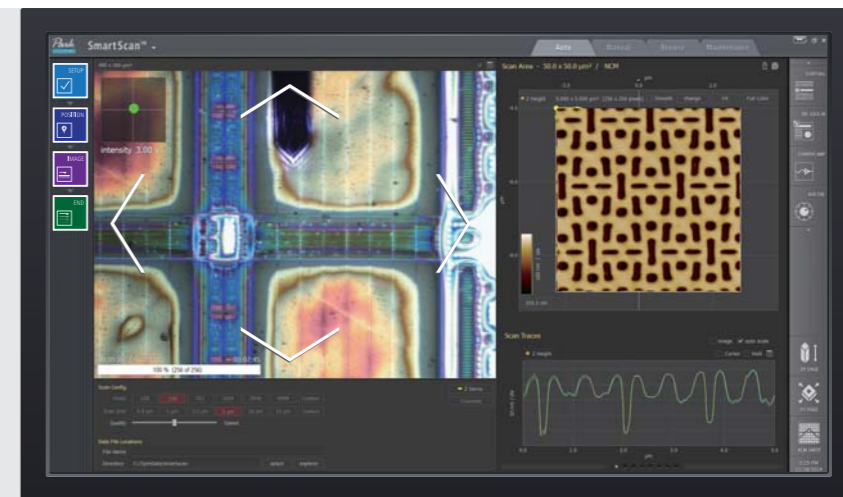
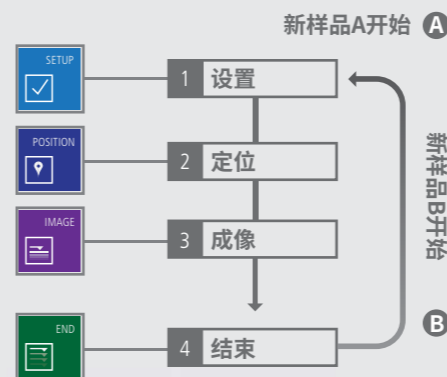


更换悬臂时激光总是聚焦在探针尖端。



Park SmartScan™

像素/扫描尺寸 选择像素密度和扫描尺寸。



SmartScan™自动模式下的单击成像

您只需要确定的是原子力显微镜成像的像素密度和扫描尺寸。除了这些因素，您可将所有复杂的原子力显微镜参数都交由Park SmartScan™自动模式处理。系统将在最佳条件下开始测量，点击按钮后自动成像。

适用于所有研究人员的原子力显微镜操作系统

不论您的原子力显微镜是用于学术研究、工业计量或是故障分析，SmartScan 自动模式都将为您提供最高效的体系，生成可发表的高质量原子力显微镜数据。此外，SmartScan™ 通过原子力显微镜实现高效对话，即便是新手也能在短时间内像行家一样获取高质量数据。



FastApproach™

点击按钮后，Z轴扫描仪自动处理样品，速度快于传统的手动处理。Park独特的FastApproach™，在不需用户任何参与或干涉的情况下，在装载悬臂10秒后实现了全速探测样品表面。



易于寻找目标区域

完全探针样品检测后，光学相机会自动聚焦于样品，寻找目标区域 (AOI)。Park SmartScan™ 的用户体验能够轻易地通过控制光学综合窗口的电动平移台实现样品的直觉导航。

AdaptiveScan™, 加速成像

Park 的创造性产品——AdaptiveScan™，基于样本表面的峰值与谷值，自动控制扫描速度。AdaptiveScan™ 通过不断调整最佳扫描速度，以实现在最快速度时获取未知形态的高质量图像。这与那些由经验丰富的行家手动操作相比，不仅有效缩短了成像时间，同时也保证了高质量地成像。无论是移动到周边位置或是瞄准新目标，AdaptiveScan™ 都可自动选择采用最佳条件。

Park NX12

灵活性, 伸缩性高, 可满足各种需求

NX系列有适合大众化的各种扫描模式, 能满足您的所有研究需求。

标准成像

- 真·非接触模式 AFM (True Non-Contact™ Mode)
- 接触模式 AFM
- 侧向力显微镜 (LFM)
- 相位成像
- 间歇式 (轻敲式) AFM

化学性能

- 扫描电化学池显微镜 (SECCM)
- 扫描电化学显微镜 (SECM)
- 电化学显微镜 (EC-STM 和 EC-AFM)
- 功能化探针的化学力显微镜

热性能

- 扫描热感显微镜 (SThM)

机械性能

- Pinpoint 纳米力学映射
- 力调制显微镜 (FMM)
- 纳米压痕
- 纳米刻蚀

电性能

- 导电 AFM
- I-V 谱线
- 扫描开尔文探针显微镜 (SKPM/KPM)
- 高电压 SKPM
- 扫描电容显微镜 (SCM)
- 扫描电阻显微镜 (SSRM)
- 扫描隧道显微镜 (STM)
- 扫描隧道光谱 (STS)
- 时间分辨的光电流测绘 (Tr-PCM)

光学性能

- 探针增强拉曼光谱 (TERS)
- 时间分辨的光电流测绘 (Tr-PCM)

磁性能

- 磁力显微镜 (MFM)
- 可调外加磁场 MFM

介电/压电性能

- 静电力显微镜 (EFM)
- 动态接触式静电力显微镜 (DC-EFM)
- 压电力显微镜 (PFM)
- 高电压 PFM

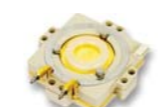
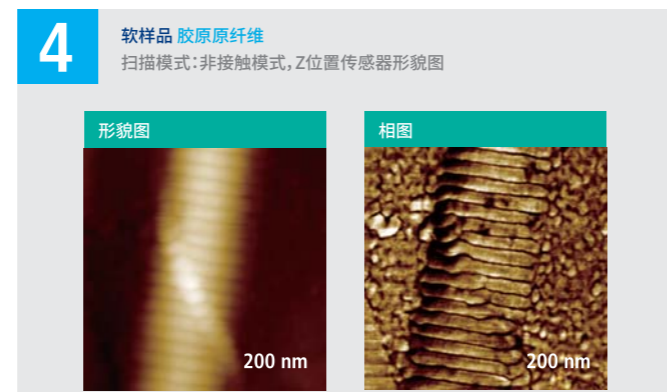
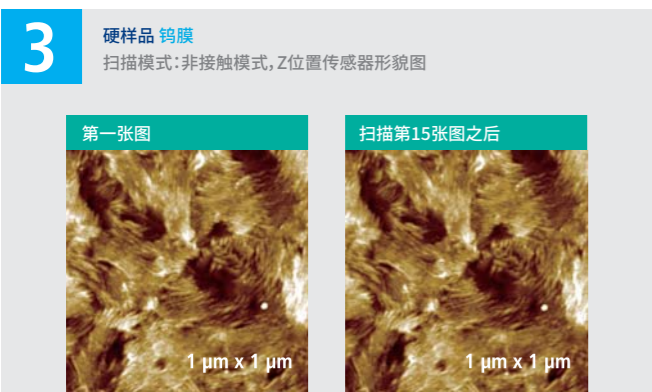
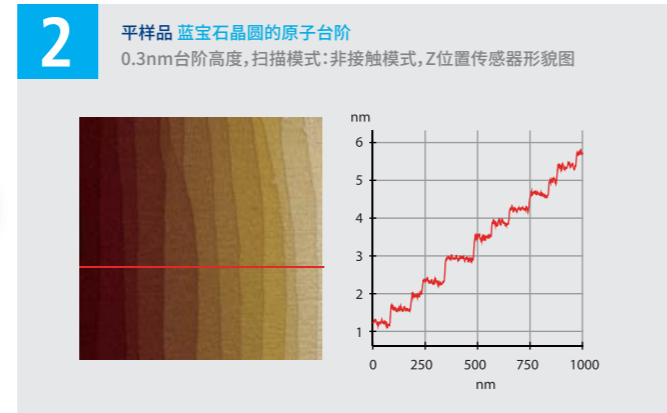
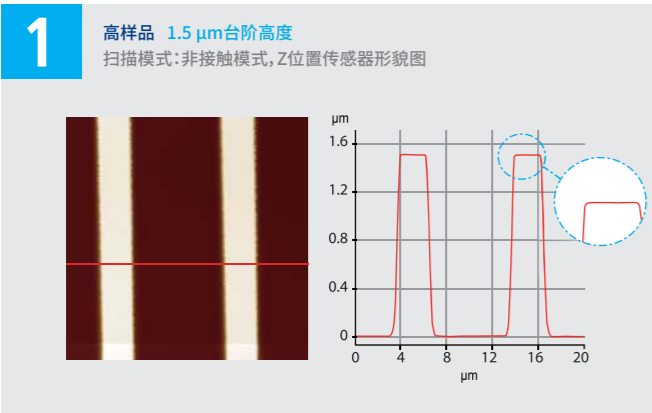
力测量

- 力-距离 (F-D) 光谱
- 力-体积成像
- 热噪声法标定弹性系数



选项

范围广泛的环境控制选项包括了多功能电化学池, 控温台和湿度控制的手套箱。



电化学池

- 电化学池
- 通用液池的电化学工具包



电化学选项

- 恒电位仪
- 双恒电位仪



环境控制选项

- 手套箱
- 活细胞箱



控温台

- 控温台 (-25 ~ 180 °C)
- 250 °C 加热台
- 600 °C 加热台



磁场发生器

- 平行于样品表面的外加
- 可调磁场
- 范围: ~300 gauss



Z扫描头

- 15 μm AFM Z 扫描头
- 30 μm AFM Z 扫描头
- 15 μm SICM 模块 Z 扫描头
- 30 μm SICM 模块 Z 扫描头



液态成像选项

- 液态探针柄
- 开放式液池
- 通用液池



隔音罩

- 独立型 AE 204
- 独立型 AE 301



夹式芯片载体

- 可用于未装载悬臂
- 可用于导电式 AFM 和 EFM 的针尖偏压功能
- 针尖偏压范围: -10 V ~ 10 V



高级模式的初学者工具包

- 易使用的高级模式
- 包括特定探针和样品

Park NX12

规格

扫描器	Z扫描器	XY扫描器
	AFM扫描头 柔性引导高推力扫描器 扫描范围: 15 μm (可选 30 μm)	SICM扫描头 多层压电叠层驱动器驱动的柔性引导结构 扫描范围: 15 μm (可选 30 μm)

驱动台	影像	导致光学显微镜
XY 驱动台行程范围: 50 mm x 50 mm Z 驱动台行程范围: 25 mm 聚焦驱动台行程范围: 15 mm	样品表面和悬臂的直观同轴影像 视野: 840 μm × 630 μm (10倍物镜) 摄像头: 5 M Pixel (默认), 1M Pixel (可选)	物镜: 直到100% 荧光显微镜 (可选) 共聚焦显微镜 (可选)

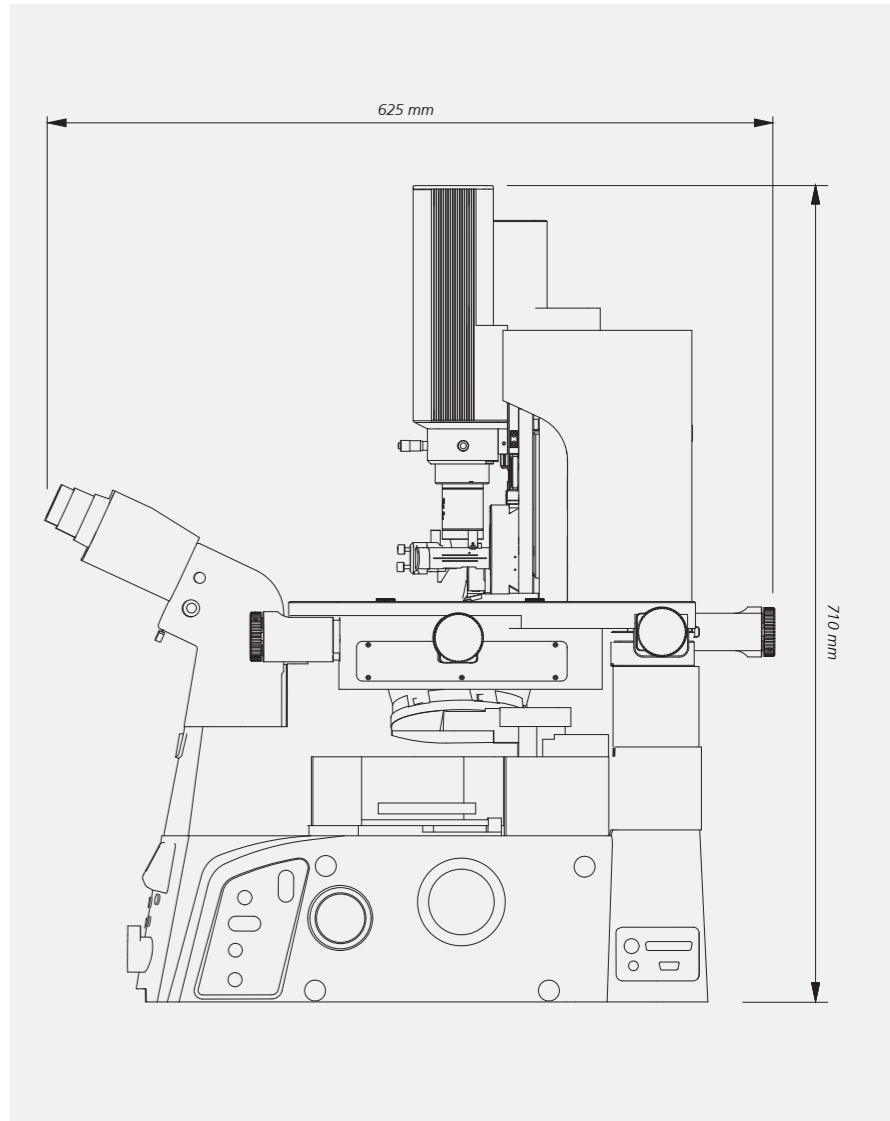
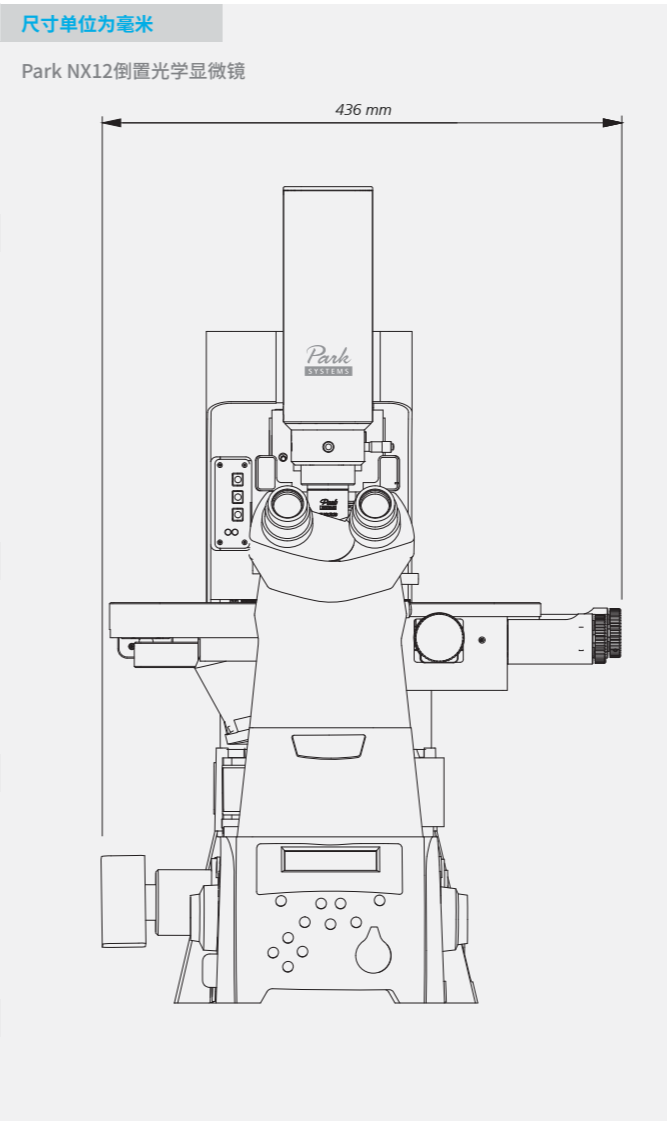
电子	信号处理	集成功能
	ADC: 18 通道 24-bit ADC 的 X, Y 和 Z 扫描器位置传感器 DAC: 17 通道 20-bit DAC 的 X, Y 和 Z 扫描器定位	3通道数字锁相放大器 弹性系数校准(热方法) 数据Q 控制

选项/模式	信号处理	化学性能	信号处理
	<ul style="list-style-type: none"> 真·非接触模式(True Non-Contact™ Mode) 接触模式 侧向摩擦力显微术 (LFM) 相位成像模式 轻敲模式 Pinpoint™模式: Pinpoint成像 	<ul style="list-style-type: none"> 扫描电化学池显微镜 (SECCM) 扫描电化学显微镜 (SECM) 电化学原子力显微镜 (EC-AFM) 和电化学扫描隧道显微镜 (EC-STM) 功能化探针的化学力显微镜 	<ul style="list-style-type: none"> 真正的非接触模式 接触模式 侧向摩擦力显微术 (LFM) 相位成像模式 轻敲模式 Pinpoint™模式: Pinpoint成像

力测量	磁性能	热性能
<ul style="list-style-type: none"> 力-距离 (F-D) 光谱 力谱成像 	<ul style="list-style-type: none"> 磁力显微镜 (MFM) 可调外加磁场MFM 	<ul style="list-style-type: none"> 扫描热显微镜 (SThM)

电性能	机械性能
<ul style="list-style-type: none"> 导电AFM (CP-AFM) Pinpoint™ 导电AFM I-V谱线 扫描开尔文探针显微镜 (SKPM/KPM) 高电压SKPM 	<ul style="list-style-type: none"> Pinpoint™ 纳米力学模式 力调制显微镜 (FMM) 纳米压痕 纳米刻蚀 高电压纳米刻蚀 纳米操纵

软件	Park SmartScan™	配件
	<ul style="list-style-type: none"> AFM系统控制和数据采集的专用软件 自动模式的快速设置和简易成像 手动模式的高级使用和更精密的扫描控制 	<ul style="list-style-type: none"> 控温台 手套箱 磁场发生器 液态选项 隔音罩



***手套箱 (可选)**

- 可准确控制湿度
- 指定气体环境的构成
- 绝缘高反应原料

