

直流差动电感式角位移传感器

R120LC是一款直流非接触式角位移传感器。该R120LC结合了一组印刷电路线圈和导电扰流器，拥有设计专利，具有优越的性能和低廉的成本。

它的数字电路具有很强的环境干扰功能特别适合于大多数工业应用。

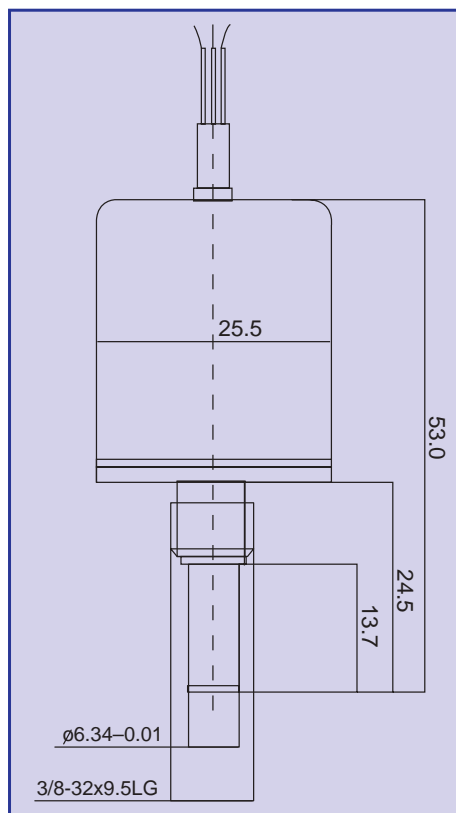
该R120LC采用非接触式技术，不存在电位计遇到磨损问题。



新品

特点

- ◆ 工作温度范围宽
- ◆ 无限分辨率
- ◆ 理论上接近无限的使用寿命



性能指标

- ◆ 满量程 $\pm 60^\circ$
- ◆ 输入电压 (标称) 5V(4.75-5.25V)
- ◆ 输出电压 (标称) 0.5-4.5
- ◆ 输入电流 (最大) 21 毫安
- ◆ 输出电流 (最大) 5 毫安
- ◆ 输出阻抗 < 10 欧姆
- ◆ 频率响应 200 赫兹 (-3分贝)
- ◆ 线性度误差 满量程输出的 $\pm 0.5\%$
- ◆ 可重复性
与迟滞 (最大) 满量程输出的 0.1%

- ◆ 储存温度 -65°F 到 250°F
(-55°C到 125°C)
- ◆ 工作温度 -13°F到185°F
(-25°C 到 85°C)
- ◆ FS温度系数 $\pm 0.03\%$ (10°C)
- ◆ 引线 24 AWG, PVC 绝缘,
4线, 长度最短为12英寸

A Division of



约克仪器公司 北京 上海 武汉 深圳 重庆

MEASUREMENT SPECIALTIES

电话: 010-51668884 021-62801801 传真; 010-58815578 021-6280626

Http://www.yorkinstrument.com

e-mail: sensor@yorkinstrument.com