

ADVANCE RIKO

# 高温快速热退火炉

## MIRO series HT-RTA59HD



10s内快速加热到

1800°C

### ◆ 简介

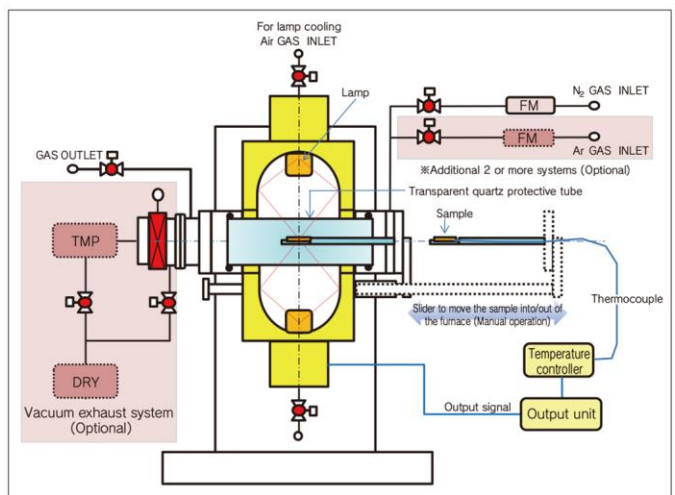
1. 可在10s内将15mm × 15mm的试样加热到1800°C；
2. 高反射率金面镀层配合大功率的红外灯可实现点聚焦加热；
3. 设计紧凑，可放置于桌面上；
4. 红外线灯加热法可实现清洁加热，避免灰尘和气体的生成；

### ◆ 应用

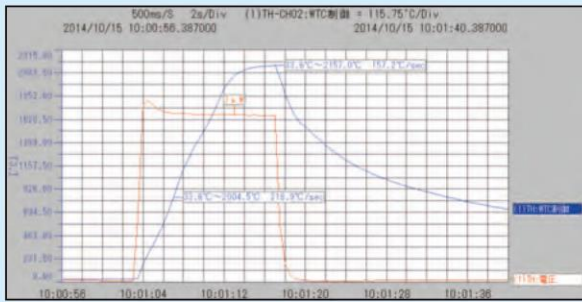
1. SiC氧化膜的形成
2. 高熔点材料的热处理
3. 作为烧结炉和烘烤炉
4. 作为热冲击试验炉
5. (区熔法) 晶体生长测试炉

### ◆ 设备参数

1. 温度范围 室温~1800°C
2. 样品尺寸 W15mm × L15mm × T1mm
3. 样品台 氧化铝陶瓷或者高纯碳
4. 加热氛围 氮气流
5. 热电偶 JIS B型 φ0.3热电偶 (W-Re可选)



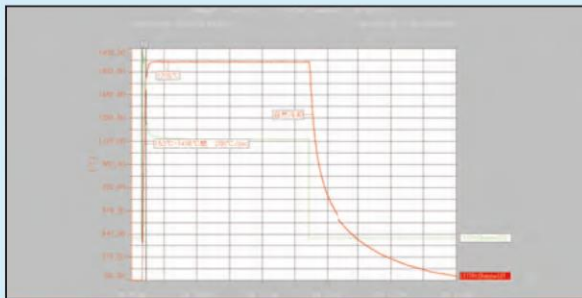
## ◆ 加热特性



### 最高温度

加热功率 7KW (最高)  
 测量探头 W-RE热电偶  
 加热气氛 N<sub>2</sub> 1L/min  
**最高可达到2157°C**

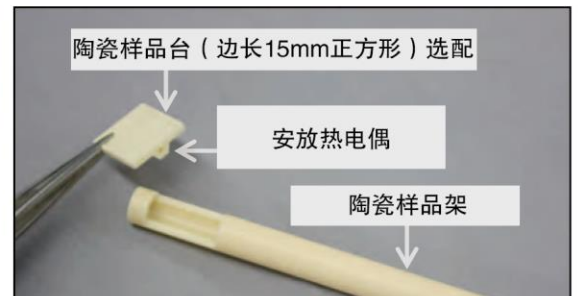
2000°C前的升温速率可达200°C/s



### 加热控制

温度控制 200°C/s, 设定温度5min  
 加热气氛 N<sub>2</sub> 100cc/mm  
 样品支架 高纯碳  
 样品台 高纯碳

## ◆ 样品架-样品台



## ◆ 设备规格

1. 电源要求 AC200V, 单相电, 8KW
2. 水冷要求 0.3MPa, 约5L/min
3. 冷却灯气体 干燥空气, 约200L/min
4. 外形尺寸 约W410 x D450 x H840  
(含突出部分)
5. 重量 约45kg

## ◆ 可选配件

- 真空排气系统 (RP, DRY, TMP 等)
- 气体管路系统 (自2nd系统)
- 循环水冷机
- 冷空气发生系统
- 点焊机 (HS-9000)
- 弧焊机 (HA-1H)

更多详情, 欢迎来电咨询;

凯戈纳斯仪器商贸(上海)有限公司

地址: 上海市虹口区四平路775弄1号天宝华庭1115室

Tel: 021-5836 2582 传真: 021-5836 2581

网址: [www.k-analys.se](http://www.k-analys.se)

ADVANCE RIKO, Inc.: [advance-riko.com/en/](http://advance-riko.com/en/)