

HY-OPTIMA™ 400 在线式分析级氢气传感器（H2变送器）

描述:

氢气扫描公司（H2scan）的在线式，实时的氢气专一性氢气传感器（H2变送器）使用简单，接口灵活，可实现真实过程控制。HY-OPTIMA™ 400运用了固态传感器，它可以高湿度的最高达到100°C过程气体中工作。HY-OPTIMA™ 400可以在有空间限制，且需要实时测量H2含量最为理想。它可以实时诊断和实现维修管理，提高效率。



性能:

H2测量范围: 0.5%~100%体积含量@1 ATM

典型的响应时间: 小于30秒 (T90)

气体进口保护: IP64等级

校准周期: 60天

传感器期望寿命: 10年

精度: $\pm (0.03 \times \text{显示值} + 0.2) \%$

电气接口:

输入电压: 6VDC

输入电流: 0.5 A

输出电压: 1~5VDC

工作环境:

工作湿度范围: 0%~95% RH

流量: 0.1~50 标准升/分钟

压力: 0~7Bar,表压或0~100 PSI,表压

过程气温度范围: -20°C~+100°C

操作温度范围: -20°C~ +40°C

储存温度范围: -40°C~ +50°C

校准背景气: 氮气

接头类型:

1/2 in. MNPT 螺纹, 1/2 in. MNPT 螺纹,
-8 SAE/MS t和多种的工业标准螺纹。

外形尺寸:

传感器总长度: 182.9毫米,

手柄直径: 35.56毫米。

传感器探头直径: 12.7毫米。

电缆总长度: 1米,

插头长度: 61毫米,

电缆直径: 7.62毫米,

插头直径: 20.32毫米

HY-OPTIMA™ 400 在线式分析级氢气传感器（H2变送器）

结构示意图

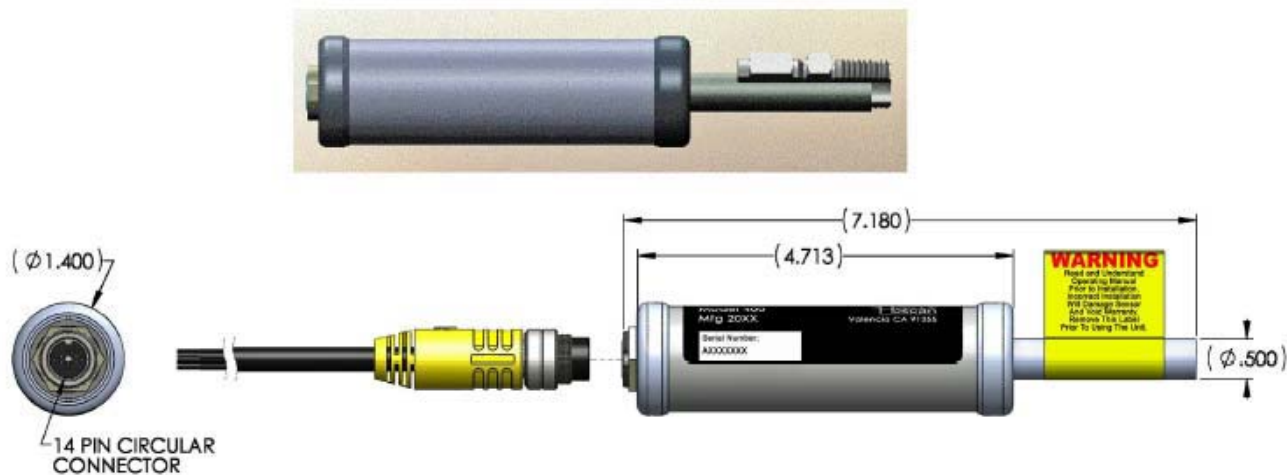


Figure 1: Sensor Assembly Dimensions (inches)



接线示意图

接线颜色	定义	功能
粉	6Vdc	电源: 6Vdc
橙	Vout	模拟输出: 电压
白	TxD	UART 发送
灰褐	RxD	UART 接收
红蓝	Gnd	接地