

超高真空低温扫描探针显微镜 分子束外延联合系统

主要特点

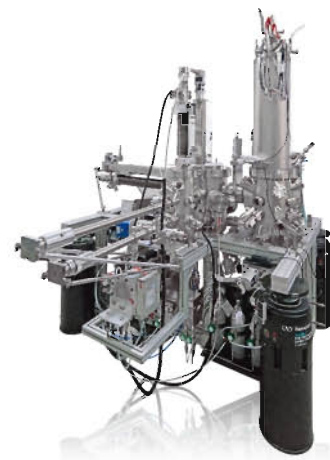
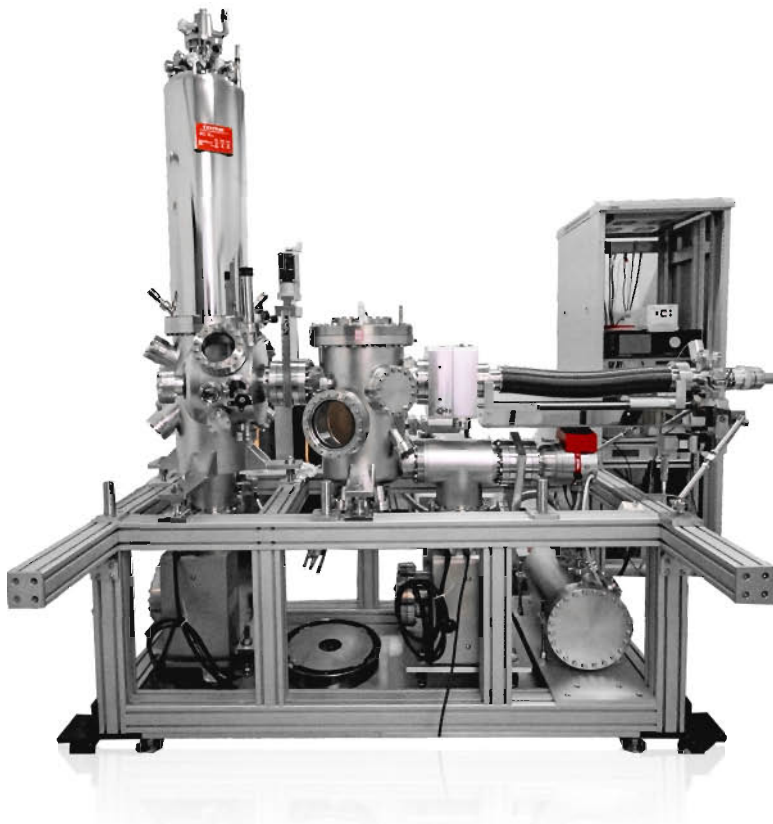
新型潘式扫描探头具备qPlus AFM功能

模块化设计, 易于维护

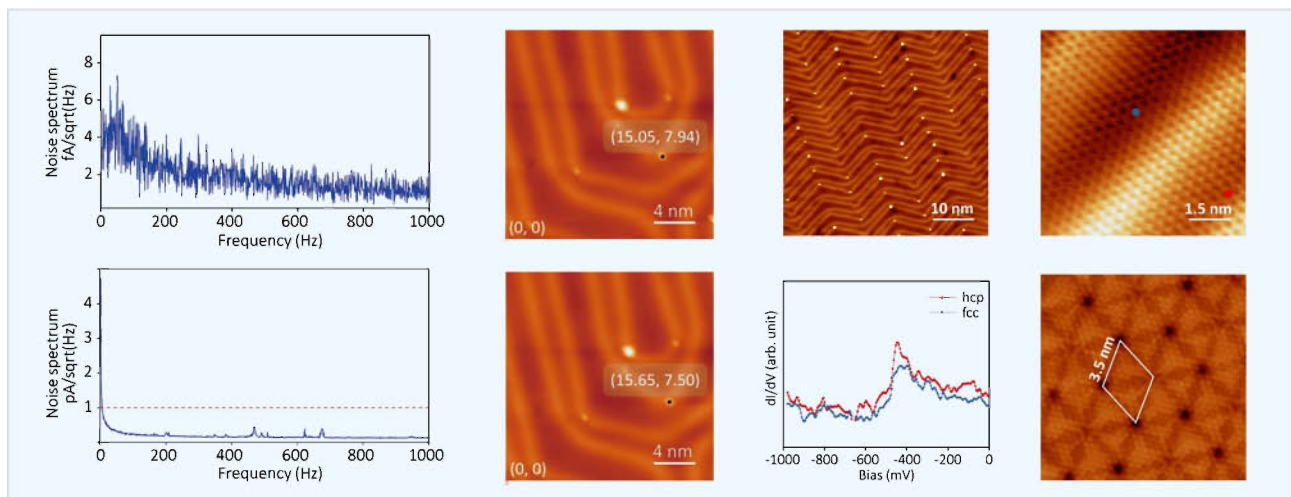
可选光学通道, 适于光学实验

多源MBE样品制备, 可原位沉积

袖珍型进样室, 快速传输样品



STM系统性能测试数据



该光学兼容低温扫描探针显微镜系统的详细工作发表在《科学仪器评论》杂志上【Review of Scientific Instruments 89, 113705 (2018); doi: 10.1063/1.5046466】
文章链接 <https://aip.scitation.org/doi/10.1063/1.5046466>



扫码关注

中科艾科米(北京)科技有限公司
地址: 北京怀柔雁栖经济开发区雁栖北二街10号
服务热线: 4000003370

网址: www.acme-bj.com
公司邮箱: service@acme-bj.com/sales@acme-bj.com
邮政编码: 101407

技术参数

扫描探头	光耦合兼容	
	模块化设计, 兼容qPlus AFM功能	
	最低工作温度	≤5K
	X/Y/Z粗移动范围	2×2×8mm
	X/Y/Z扫描范围	6×6×2μm @ RT
		1.5×1.5×0.5μm@ LHe
	低温维持时间	≥50h (液氮容积4L、液氮容积15L)
	温度稳定性	<0.2nm/h
样品台	分辨率	原子级分辨率
	X/Y轴	±12.5mm, 手动
	Z轴	450mm, 步进电机
	自转	±180°, 手动
	公转	±180°, 手动
	温度范围	120K~室温冷却 (LN2 冷却) 室温~1450K加热 (E-Beam加热)
蒸发源	DN40CF (O.D. 2.75")	5个
	DN63CF (O.D. 4.5")	1个

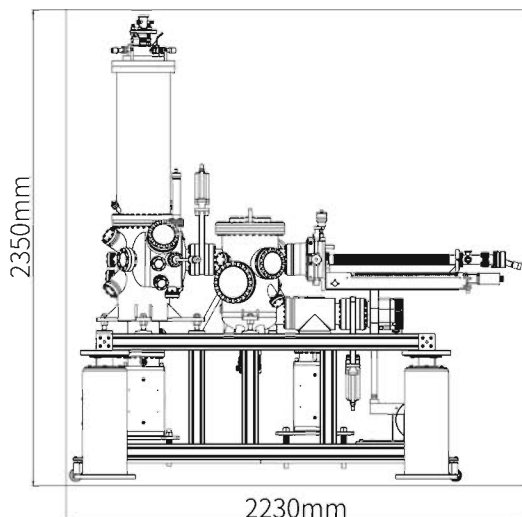
光学通道, 适用于光学实验

可选项

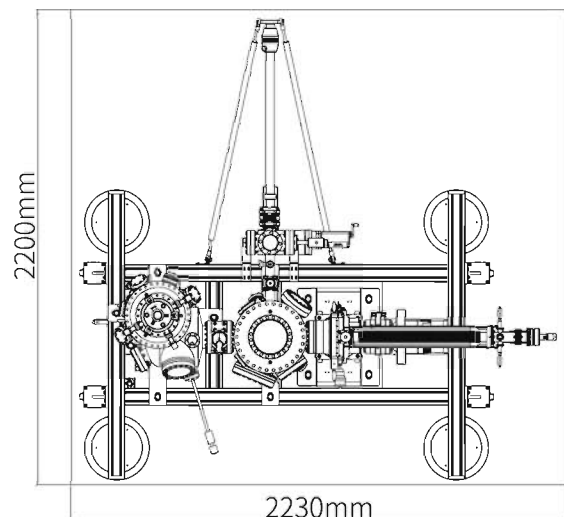
反射高能电子衍射仪

低能电子衍射仪

离子枪 (3KeV/5KeV)



正视图



俯视图



扫码关注