

YK160-162微型位移传感器-模拟输出

主要特征

- 1、42.5-Inch (1080-mm) 最大行程(YK162系列)
- 2、模拟信号输出(精密导电塑料/混合电位器)
- 3、很高的重复性 (AccuTrak™ 轮毂)
- 4、轴承安装旋转组件。
- 5、可选择灵活的安装基座。
- 6、敏感元件-轮毂直接相连的技术。



电位器技术数据

	1圈	3圈	5圈
电位器 类型	1圈, 精密, 导电塑料	3圈, 精密, 混合	5圈, 精密, 混合
电阻: 值, 公差	5K ohms, ±20%	5K ohms, ±5%	5K ohms, ±5%
行程: 电, 机械	340°, 360°	1080°, 1080° +10° -0°	1080°, 1080° +10° -0°
机械寿命	1×10 ⁷ 次轴旋转	5×10 ⁶ 次轴旋转	5×10 ⁶ 次轴旋转
输出信号	模拟信号, 0~供电电压(电压分配电路)		
功率额定值	1.0 W, @158°F (70°C)	1.5 W, @158°F (70°C)	2.0 W, @158°F (70°C)
供电电流	12 mA max		
供电电压	35 VDC max (电压分配电路)		
独立线性误差	±1.0% max	±0.5% max	±0.35% max
输出平滑性	0.1% max	0.5% max	0.35% max
绝缘电阻	100 Mohms @1000 VDC min	1000 Mohms @500 VDC min	1000 Mohms @500 VDC min
绝缘能力	1000 VDC min	1000 VDC min	1000 VDC min
分辨率	无限小信号	无限小信号	无限小信号
工作温度	-40°F ~ +257°F (-40°C to +125°C)	-67°F ~ +257°F (-55°C to +125°C)	-67°F ~ +257°F (-55°C to +125°C)
电气连接	3线终端 (1, 2, 3)	3线终端 (CW, CCW, S)	3线终端 (CW, CCW, S)
冲击	50g, 11ms	100g, 6ms	100g, 6ms
振动	10 to 2000 Hz, 15 g	10 to 2000 Hz, 15 g	10 to 2000 Hz, 15 g
温度系数	±400 ppm/°C max	±0.007 ppm/°C max	±0.007 ppm/°C max

其他参数

壳体/毂材料	精密机械加工的阳极2024铝		
移动钢索	ψ0.018-inch (0.46-mm) 7-by-7 不锈钢, 至少40-lb (177-N) 拉断力		
移动钢索部件	300196环状套筒, 300292铜套筒, 300688球状末端插头, 300495拉环, 160026 黄铜转环, 301003 镍转环; 所有提供的部件都是未弯曲的。		
电气连接	3个焊接终端, 电缆和连接件可选		
标称质量	YK160系列 4oz (113g)	YK161系列 6.1oz (170g)	YK162系列 9oz (255g)
防护	NEMA 3S / IP 54; D0-160D (ED-14D) Env. Cat. E1E1ABXHFDXSAXXXXXXXXXXX		

组件和订货号

型号	行程		标称移动钢索拉力范围(全收回到全拉出)							
	inches	mm	选项 5: -050 弹簧		选项 6: -060 弹簧		选项 7: -070 弹簧		选项 8: -080 弹簧	
			oz.	N	oz.	N	oz.	N	oz.	N
YK160-0161	2	51	9 to 15	3 to 4	16 to 25	4 to 7	30 to 37	8 to 10	40 to 55	11 to 15
YK160-0241	3	76	7 to 12	2 to 3	10 to 18	3 to 5	17 to 30	5 to 8	40 to 55	11 to 15
YK160-0321	4	102	4 to 8	1 to 2	5 to 12	1 to 4	12 to 20	3 to 6	28 to 55	7 to 16
YK160-0483	6	152	10 to 21	3 to 6	12 to 30	3 to 8	48 to 72	13 to 20	75 to 160	21 to 45
YK160-0643	8	203	7 to 17	2 to 5	9 to 24	3 to 7	22 to 38	6 to 11	40 to 120	11 to 33
YK160-0803	10	254	6 to 13	2 to 4	8 to 19	2 to 5	16 to 32	4 to 9	35 to 100	10 to 28
YK160-0963	12	305	5 to 11	1 to 3	7 to 19	2 to 5	14 to 27	4 to 8	24 to 82	7 to 23
YK160-1085	13.5	343	7 to 20	2 to 6	12 to 28	3 to 8	18 to 53	5 to 15	30 to 134	8 to 37
YK160-1285	16	406	6 to 17	2 to 5	8 to 24	2 to 7	19 to 40	5 to 11	17 to 102	5 to 28
YK160-1505	18.75	476	5 to 14	1 to 4	8 to 22	2 to 6	15 to 39	4 to 11	24 to 74	6 to 21
YK160-1705	21.25	540	5 to 12	1 to 3	7 to 19	2 to 5	12 to 33	3 to 9	14 to 79	4 to 22
YK161-0461	5.75	146	-	-	4 to 15	1 to 4	13 to 32	4 to 9	35 to 50	10 to 14
YK161-1283	16	406	-	-	6 to 12	2 to 3	10 to 25	3 to 7	14 to 70	4 to 19
YK161-1915	23.88	606	-	-	5 to 17	1 to 5	13 to 30	4 to 8	16 to 80	4 to 22
YK161-2145	26.75	679	-	-	7 to 14	2 to 4	10 to 25	3 to 7	11 to 60	3 to 17
YK161-2405	30	762	-	-	5 to 12	1 to 3	8 to 23	2 to 6	9 to 60	3 to 17
YK162-2735	34.13	867	-	-	-	-	8 to 21	2 to 6	10 to 55	3 to 15
YK162-2945	36.75	933	-	-	-	-	7 to 20	2 to 6	15 to 44	4 to 12
YK162-3205	40	1016	-	-	-	-	7 to 18	3 to 5	10 to 43	3 to 12
YK162-3405	42.5	1080	-	-	-	-	7 to 17	2 to 5	8 to 41	2 to 11

备注: 粗体条目为标准线缆拉力

YK16-_____abcd (例如: 160-0321-S5SB (钢索出口: 狭槽, 钢索拉力: -050, 敏感元件盖子和基座: 大脚))

YK160 系列	a	S	钢索出口: 狭槽(_60)
		C	钢索出口: 钢索导向(_60); pn 160045-1
		D	钢索出口: 惰轮(_60); pn 160022; 不能与钢索导向一起安装。
		R	钢索出口: RoundAbout™; pn 301224
	b	5	钢索拉力: -050
		6	钢索拉力: -060
		7	钢索拉力: -070
		8	钢索拉力: -080
	c	N	无敏感元件盖子(_60)
		S	敏感元件盖子; pn 160060
	d	D	基座: 安装圆盘(_6_); pn 160040-1
		S	基座: 标准(_60); pn 160015-1
		U	基座: 通用(_60); pn 160030-1
B		基座: 大脚(_60/_61); pn 160015-1	
H		基座: h(_60); pn 160015-G1	
P	基座: 通用(微型)(_60); pn 300460		

YK161 系列	a	S	钢索出口: 狭槽(_61)
		C	钢索出口: 钢索导向(_61); pn 160045-3
		D	钢索出口: 惰轮(_61/_62); pn 161022; 不能与钢索导向一起安装
		R	钢索出口: RoundAbout™; pn 301224
	b	5	钢索拉力:-050
		6	钢索拉力:-060
		7	钢索拉力:-070
		8	钢索拉力:-080
	c	N	无敏感元件盖子(_61)
		S	敏感元件盖子(_61); pn 160060
	d	D	基座:安装圆盘(_6_); pn 160040-1
		S	基座: 标准(_61); pn 160015-3
		U	基座: 通用(_61); pn 160030-3
B		基座: 大脚(_60/_61); pn 160015-1_	

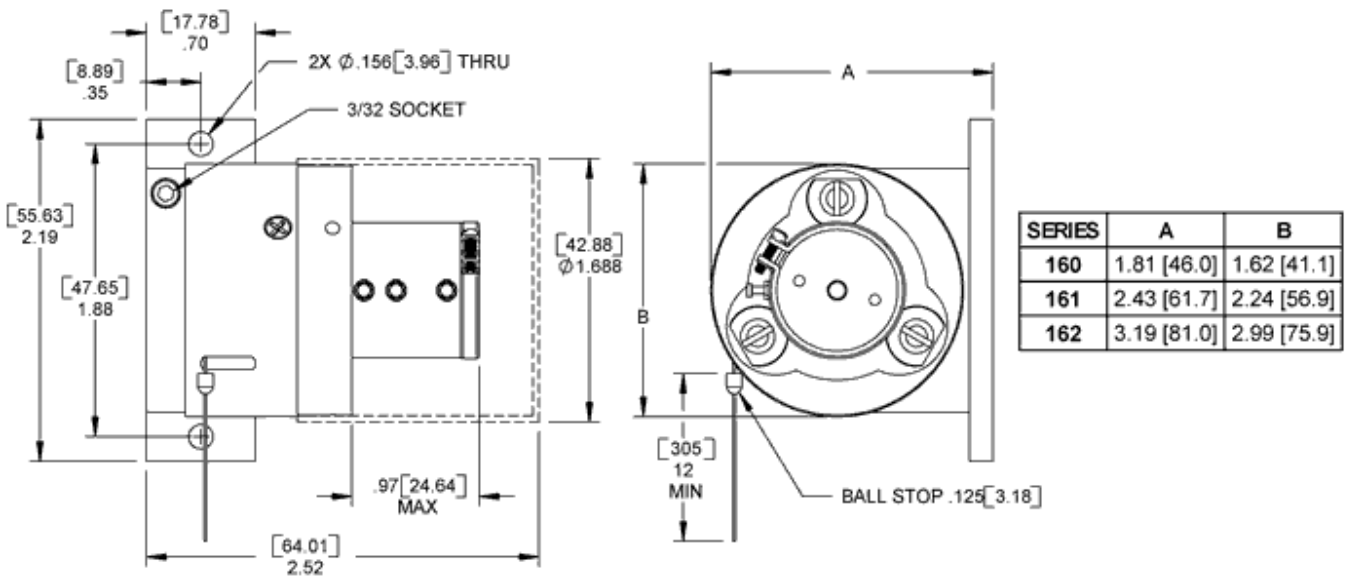
YK162 系列	a	S	钢索出口: 狭槽(_62)
		C	钢索出口: 钢索导向(_62); pn 160045-5
		D	钢索出口: 惰轮(_61/_62); pn 161022; 不能与钢索导向一起安装
		R	钢索出口: RoundAbout™; pn 301224
	b	5	钢索拉力:-050
		6	钢索拉力:-060
		7	钢索拉力:-070
		8	钢索拉力:-080
	c	N	无敏感元件盖子(_62)
		S	敏感元件盖子(_62); pn 160060
	d	D	基座:安装圆盘(_6_); pn 160040-1
		S	基座: 标准(_62); pn 160015-__
		U	基座: 通用(_62); pn 160030-__
B		基座: 大脚(_62); pn 160015-1_	

移动钢索最大加速度

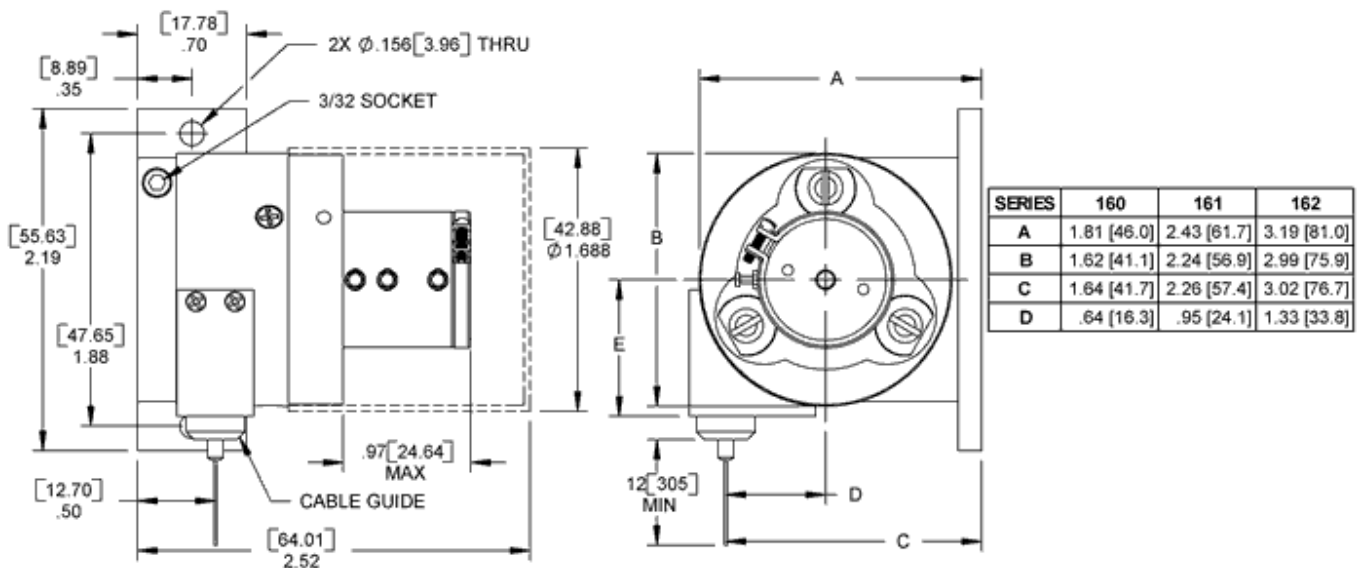
型号	钢索最大加速度 (g's)			
	Opt 5: -050 弹簧	Opt 6: -060 弹簧	Opt 7: -070 弹簧	Opt 8: -080 弹簧
YK160-0161	10	19	35	46
YK160-0241	14	22	123	82
YK160-0321	8	10	23	69
YK160-0483	38	54	173	357
YK160-0643	43	55	147	427
YK160-0803	38	64	121	242
YK160-0963	30	42	103	182
YK160-1085	55	65	109	165
YK160-1285	42	47	99	105

YK160-1505	16	49	98	127
YK160-1705	30	40	75	70
YK161-0461	5	8	16	23
YK161-1283	-	38	76	126
YK161-1915	51	72	133	205
YK161-2145	50	70	130	201
YK161-2405	40	56	72	95
YK162-2735	-	-	60	84
YK162-2945	-	-	48	73
YK162-3205	-	-	37	63
YK162-3405	-	18	31	45

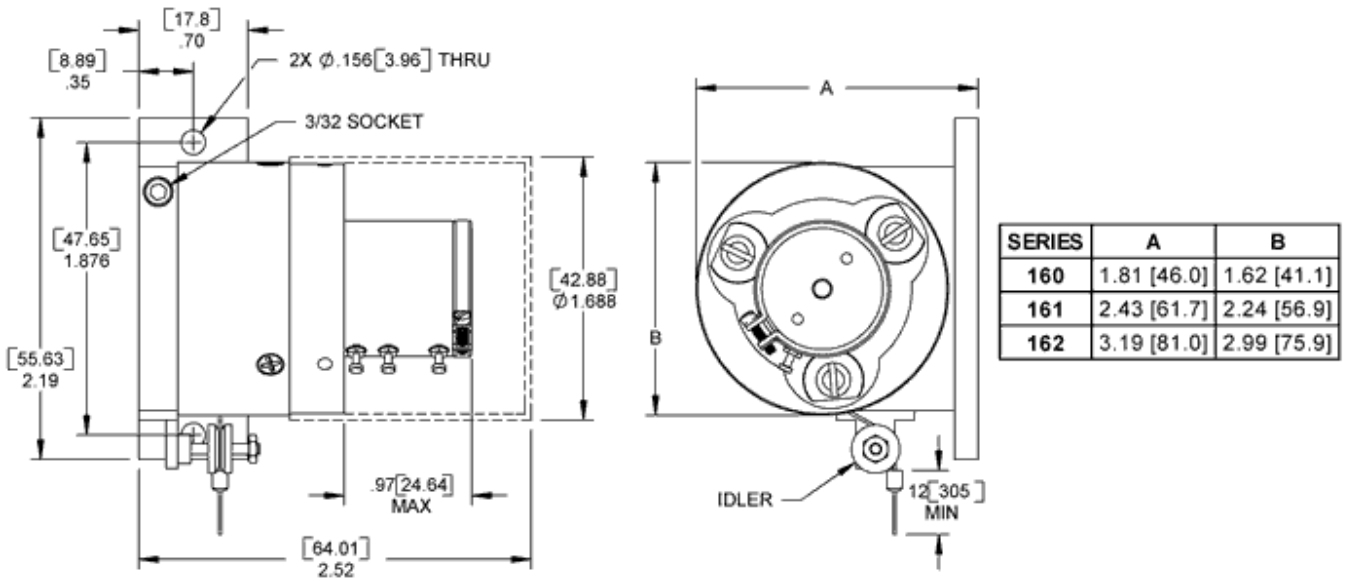
外形尺寸：1、显示钢索狭槽出口，标准基座和可选敏感元件盖子



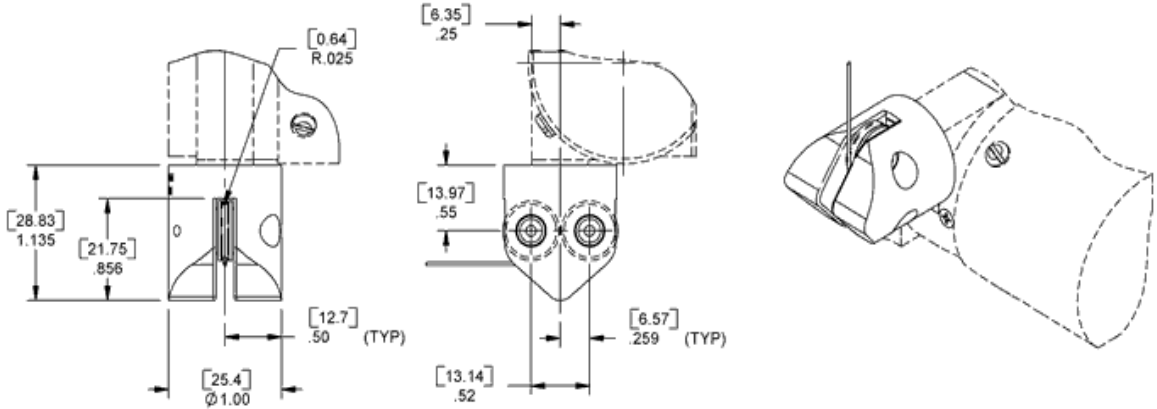
2、显示钢索导向出口，标准基座和可选敏感元件盖子



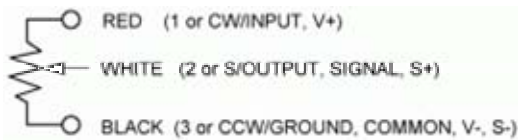
3: 显示惰轮钢索出口，标准基座和可选敏感元件盖子



4. RoundAbout™ 钢索倒向装置



电气示意图



- 1、为了弯曲钢索组件，请考虑购买YK160001-01 安装包。
- 2、以上所有的尺寸以英寸和毫米为参考。
- 3、如果您所需要的，我们没有提及，请您与我们联系。