

 **heidolph**
research made easy

版本说明

编印:

Heidolph Instruments GmbH & Co. KG

Walpersdorfer Straße 12
D-91126 Schwabach

发布日期: 02 / 2019

© Copyright 2019 , Heidolph Instruments GmbH & Co. KG
未经海道夫公司同意, 不得部分或全部复制。图像仅供参考, 照片中可能含有其他使用中的设备或配件。提供的数据可能进行技术修改或存在印刷错误。

Heidolph Instruments GmbH & Co. KG

Phone: +49-9122-9920-0 Fax: +49-9122-9920-65

海道夫公司产品

德国原装 | 品质保障



高级实验室仪器

2019

领先的安全标准

卓越的易用性

极低的维护成本

Hei-PLATE 磁力搅拌器

 **heidolph**
research made easy

Hei-PLATE磁力搅拌器



领先的安全标准

卓越的易用性

极低的维护成本

安全地加热和搅拌

独特的Kera-Disk® 加热盘面可以快速加热，超薄陶瓷涂层确保加热盘面抗化学腐蚀、防止刮花！



密封外壳可保护所有机械和电子元件免受恶劣环境的影响

耐化学腐蚀的Kera-Disk® 加热盘具有优异的热传导性，从而缩短加热时间

在加热功能失效的情况下，不会停止搅拌以防止暴沸

所有型号都配有耐火铸铝外壳-即使在最高温度下，也可避免搅拌器损坏

温度传感器由两个独立的安全电路组成，可在出现任何过热情况时关闭加热功能。如果发生短路、温度传感器损坏或温度传感器从测量介质中移除，自动断电

独立加热开关用于防止意外加热。加热时，按钮点亮便于视觉观察。此外，余热指示器可防止烫伤



■ 内置PID控制器确保设备加热速度快，同时防止温度过冲对样品造成损害

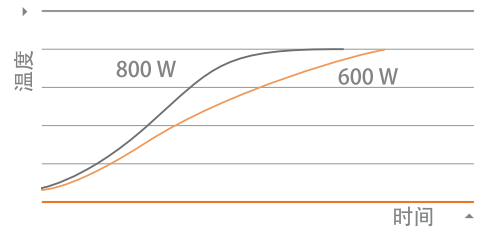
■ 加热功率800W，极大地提高了加热速度，缩短升温时间



加热磁力搅拌器

MR系列磁力搅拌器的优选用途是混合和加热低粘度流体，是分解有机和无机物质的首选

- 加热功率800W，极大地提高了加热速度，缩短升温时间
- 安全电路可以避免加热板过热的情况：如果温度过冲，加热将立即断电
- 转速调节范围 100-1400rpm，适用于常规混合



高等级安全标准

- 为防止事故或实验室火灾，所有磁力搅拌器都配有两个独立的安全电路，可在出现任何过热情况时关闭加热
- 配合Heat-On附件，实验室运行更为安全
- 如果发生短路、温度传感器损坏、电机故障或其他事故，设备将关闭电源
- 搅拌器转速缓慢上升，有效避免导热介质的飞溅，直到设备达到设定速度
- 独立的加热开关可防止意外加热，且加热过程中指示灯持续高亮提醒，确保安全
- 耐火铸铝外壳可允许设备在高温环境下运行

卓越的易用性

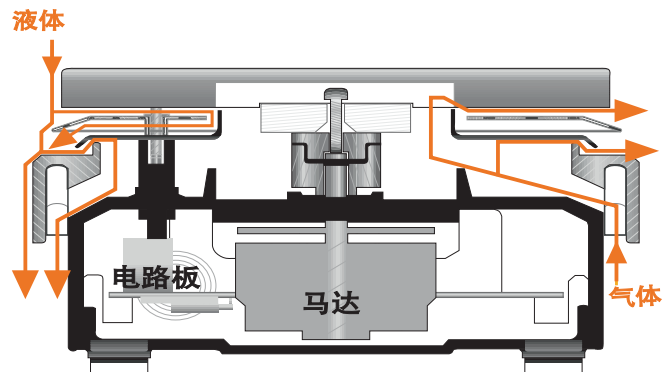
- 数显型主机屏幕带有背光设计，方便进行参数设定和监控
- 您甚至可以使用干冰 - 坚固的隔热外壳，有效阻止冷凝水进入仪器内部或滴落在电子元件上，确保内部元件安全
- MR Hei-Connect带有标准RS 232接口，可通过PC进行记录和控制。免费软件可从网站下载
- 超强磁场可轻松处理高粘度介质
- 独特的Kera-Disk®涂层具有极强的耐化学腐蚀性和防刮擦性，可轻松清洁盘面上的溶剂、油或其他污染物
- 耐化学腐蚀的Kera-Disk®铝制加热盘可快速导热，从而缩短加热时间
- 如果加热功能失效，搅拌器不会停止搅拌，避免对样品造成过热损害



密封外壳

MR系列的密封外壳可延长使用寿命并减少维护!

- 保护电路板和电机的密封外壳标记为黑色，液体从加热盘流下及气体从底部进入的方式标记为橙色。可以看出，即使液体或气体到达隔热罩，也不会接触到电路板和电机，确保安全
- 同时隔热罩有效确保磁力搅拌器内电子器件保持在合理环境温度下，这会显著增加磁力搅拌器的寿命



MR Hei-Standard

适用于无外接温度传感器要求的标准应用

两个独立旋钮，可直接调整所有参数，操作简单

- 如实际温度超过设定温度 25°C ，独立安全电路将关闭加热，确保操作安全
- 独立加热开关可防止意外加热，且加热过程中持续高亮提醒。此外，当关闭加热功能时，余热指示器可防止烫伤危险
- 模拟旋钮可实现100 - 1400 rpm的转速设定，精度为 $\pm 2\%$ ，温度设定范围室温至 300°C

MR Hei-Standard
P/N 505-20000-00



MR Hei-Tec

用于控温要求较高的应用

数字显示器可实现所有参数的精确设置和全过程监控

- 具有数字背光显示屏，可轻松设置和监控各项参数
- 如果实际温度超过设定温度 25°C ，则独立安全电路将关闭加热，确保安全
- 转速范围是100-1400 rpm，精度为 $\pm 2\%$ ；温度设定范围室温至 300°C
- 独立加热开关可防止意外加热，且加热过程中持续高亮提醒。此外，当关闭加热功能时，余热指示器可防止烫伤危险
- 高亮按钮清楚地指示搅拌模式是否被激活
- 使用外接Pt1000温度传感器（选件）充分提升其温度控制精度、温度过冲保护和结果可重复性
- 为防止样品过热，如在开始加热时未将外接温度传感器插入搅拌介质，安全电路将关闭加热

MR Hei-Tec
P/N 505-30000-00

MR Hei-Tec（带Pt1000传感器）
P/N 505-30081-00



MR Hei-Connect

全方位数据记录

MR Hei-Connect 具有MR Hei-Tec的全部优点，同时带有RS 232接口

- 定时功能显著提高工作效率
- 使用Hei-Control软件或其他兼容软件监控实验过程
- 可获得高重现性结果；可设置梯度程序；具有定时功能，并可实现间歇运行
- 随机标配Hei-Control软件

MR Hei-Connect
P/N 505-40000-00

MR Hei-Connect（带Pt1000传感器）
P/N 505-40081-00



MR Hei-Connect软件

- 可同时连接4台仪器，控制和记录整个实验过程
- MR Hei-End和MR Hei-Connect具有数字RS232接口，可方便地连接软件
- 兼容MR Hei-Connect, Hei-End和Hei-TORQUE Precision系列顶置式搅拌器
- 用于MR Hei-Connect的免费软件可从www.heidolph.com/support 下载



磁力搅拌器套装



- MR Hei-Tec磁力搅拌器
- Pt 1000 (AISI 316Ti)温度传感器
- Pt 1000 夹具 (包括支杆和固定夹具)

MR 白银套装1
P/N 505-30080-00



- MR Hei-Connect磁力搅拌器
- Pt 1000 (AISI 316Ti)温度传感器
- Pt 1000 夹具 (包括支杆和电缆收纳夹头)
- Hei-Control 软件及RS232 数据线

MR 白银套装2
P/N 505-40080-00

非加热磁力搅拌器

用于生物学和微生物学应用中的温和搅拌

- 快速高效搅拌，最高转速可达2,200 rpm
- 最大处理能力5L
- 盘面直径104mm，体积140×126×80mm，节省实验空间
- 白色盘面，方便观察，可用于滴定实验
- 耐用的聚酰胺外壳和PVDF材质盘面，耐腐蚀性能好
- 搅拌盘与电机阻隔，有效避免马达运行产生的仪器自热，可用于高温敏感样品的混匀实验
- 盘面直径145mm
- 转速100-1400rpm
- 最高搅拌量20L
- Kera-Disk®陶瓷盘面具有极强抗腐蚀性



MR Hei-Mix S
P/N 503-02000-00



Hei-Mix L
P/N: 505-00000-00

附件



1L 加热锅带PTFE涂层
P/N 504-93100-00



2L 加热锅带 PTFE涂层
P/N 504-92100-00



4L 加热锅带 PTFE涂层
P/N 504-91100-00



1L 圆底烧瓶干浴适配器
P/N 504-94000-00



1L 油浴锅, 最高250 °C
P/N 504-93000-00



2L 油浴锅, 最高250 °C
P/N 504-92000 00



4L 油浴锅, 最高250 °C
P/N 504-91000-00



MR支架

可安全固定在实验室通风橱上以节约实验室空间, 标准配置含夹具
P/N 509-96000-00



Pt 1000 夹具
(包括支杆和固定夹具)
P/N 509-63100-00

Pt 1000 夹具, 用于3-5L 浴槽
(包括支杆和固定夹具)
P/N 509-63200-00



Pt 1000 不锈钢温度传感器
用于MR Hei-Tec, MR Hei-Connect,
MR Hei-End
P/N 509-67910-00

Pt 1000 玻璃覆膜温度传感器
用于MR Hei-Tec, MR Hei-Connect,
MR Hei-End
P/N 509-67920-00



RS 232 电缆 (9芯)
用于MR Hei-Connect和
Hei-TORQUE Precision
P/N 14-007-040-72



硅胶保护套

用于Hei-Tec, Hei-Connect,
Hei-End
P/N 23-07-06-05-59
用于Hei-Standard
P/N 23-07-06-05-63

搅拌子	订货号	搅拌子	订货号
圆柱形搅拌子 25, 40, 50 mm 各一个	509-56000-00	搅拌子-椭圆形 (15x6 mm) 3个/包, 用于10ml烧杯	509-53000-00
十字型搅拌子(16.5mm) 20个/包, 用于25-50ml烧杯	509-58500-00	搅拌子-椭圆形(25x10 mm) 3个/包, 用于25-50ml烧杯	509-54000-00
搅拌子套装 10个/包	509-58300-00	搅拌子-椭圆形 (30x10 mm) 3个/包, 用于100-250ml烧杯	509-55000-00

Heat-On 加热模块

用于替换实验室中的油浴/水浴加热锅，可最大限度地减少污染，避免油浴从搅拌器上滑落的风险，并降低火灾隐患，提高操作安全性

- 最安全、快速、高效的加热模块，适用于10ml-5L圆底烧瓶的实验操作
- 独有的底托设计，满足热胀冷缩原理要求，精确贴合瓶身，确保安全的同时实现与圆底烧瓶最大的接触面积和快速的热量传递



烧瓶容量	水容量	搅拌器加热温度	沸腾时间
10 ml	6 ml	300 °C	6.8 分钟
25 ml	15 ml	300 °C	8.0 分钟
50 ml	30 ml	300 °C	8.5 分钟
100 ml	60 ml	300 °C	8.8 分钟
150 ml	100 ml	300 °C	10.0 分钟
250 ml	150 ml	300 °C	10.8 分钟

烧瓶容量	水容量	搅拌器加热温度	沸腾时间
500 ml	300 ml	300 °C	16.4 分钟
1,000 ml	600 ml	300 °C	21.1 分钟
2,000 ml	1,200 ml	300 °C	35.1 分钟
3,000 ml	1,800 ml	300 °C	47.3 分钟
4,000 ml	2,400 ml	300 °C	51.0 分钟
5,000 ml	3,000 ml	300 °C	75.5 分钟

领先的安全标准

- 通过取代实验室油浴来防止事故，火灾和污染
- 独特的设计可防止玻璃破裂并保护实验人员免受溢出的化学品或溶剂的侵害
- 最高温度可达260°C，应用范围广

卓越的易用性

- 铝制加热块上的独特PTFE涂层具有出色的耐化学腐蚀性，使用寿命长
- 通过插在样品或加热块中的热电阻可监控样品或加热块的实际温度，实现精确控温

极低的维护成本

- 通过快速更换Heat-On加热块，显著提高日常工作效率并缩短整体处理时间
- 节省能源成本 - 加热效率（1000ml水）比传统油浴快66%
- 加热速度快-加热150ml水至沸腾只需要不到11分钟

Heat-On 加热模块

Heat-On 模块

每个加热块都是一个独立的产品，可以直接放在加热磁力搅拌器上

Heat-On 100-ml 模块 505-80066-00
(带有烧瓶侧壁切口)

Heat-On 250-ml 模块 505-80067-00

Heat-On 250-ml 模块 505-80067-01
(带有烧瓶侧壁切口)

Heat-On 500-ml 模块 505-80069-00

Heat-On 1-L 模块 505-80071-00

Heat-On 2-L 模块 505-80073-00

Heat-On 3-L 模块 505-80075-00

Heat-On 4-L 模块 505-80078-00

Heat-On 5-L 模块 505-80076-00



Heat-On 250-ml 带烧瓶侧壁切口模块



Heat-On 2-L 模块

多位模块支撑架及插入模块

这种独特的多位支架设计可容纳一个或两个烧瓶插入模块*

插入模块可用于10ml, 25ml, 50ml, 100ml和150ml的烧瓶, 具有侧壁切口, 可与双口瓶或三口瓶一起使用, 可选配的安全提升手柄

* 仅适用于150ml 插入模块



Heat-On 多位支撑架
P/N505-80060-00
Heat-On 安全提升手柄
P/N 505-80077-00

Heat-On 附件

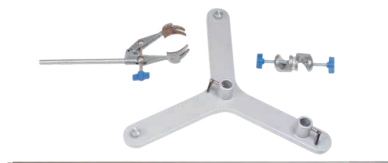
支杆 (用于固定3-5L容器) 509-97000-00

蒸馏瓶固定夹 505-81075-00

夹头 570-31100-00

容器固定套件 505-81400-00

(包含3-5L容器固定支杆, 夹头, 蒸馏瓶固定夹)



插入模块

Heat-On 10-ml 插入模块 505-80061-00

Heat-On 25-ml 插入模块 505-80062-00

Heat-On 50-ml 插入模块 505-80063-00

Heat-On 100-ml 插入模块 505-80064-00

Heat-On 150-ml 插入模块 505-80065-00



Heat-On 50-ml 插入模块

PTFE 保护套

用于Heat-On 多位支撑架 505-80080-00

用于Heat-On 200-300ml模块 505-80081-00

用于Heat-On 500ml模块 505-80082-00

用于Heat-On 1000ml模块 505-80083-00



PTFE 安全保护套



PTFE 500 ml 安全保护套



多位模块基本套装



多位模块常规套装

Heat-On 多位模块套装

多位模块基本套装 (PN 505-81300-00)

包括1个多位模块支撑架, 25ml/50ml/100ml插入模块各一个

多位模块常规套装 (PN505-81200-00)

包括1个多位模块支撑架, 25ml/50ml/100ml插入模块各两个

StarFish工作站

体积小巧，可同时处理多种不同反应，大大节省实验室空间，提高实验效率

通过StarFish工作站，将磁力搅拌器升级为平行反应系统，可同时处理高达45个不同样品

- 可同时处理简单的加热混合实验，惰性气体保护下的化学反应、萃取实验等
- 无需购买特殊的玻璃器皿 - 使用您已有的玻璃器皿和挑选适合您应用的附件即可
- StarFish工作站是索氏提取应用的理想选择

基座

带有可选手柄的基座可牢固地安装在磁力搅拌器加热盘上，保持与加热盘面良好的热交换

StarFish基座(145 mm)
P/N 505-81000-00
StarFish基座带手柄
P/N 505-81001-00



MonoBlocks

MonoBlocks是单块多位点结构，所有的位点都具有相同的尺寸，适用于相同容器的平行实验

插入模块

MonoBlock系统中，可选配不同的插入模块，体积从5ml至150ml



MonoBlock用于
5个250 ml烧瓶
PN 505-80001-00



不同容量烧瓶
插入模块



MonoBlock用于
16 x 25-mm 试管
PN 505-80002-00

150-ml 烧瓶插入模块	505 - 80040 - 00
100-ml 烧瓶插入模块	505 - 80041 - 00
50-ml 烧瓶插入模块	505 - 80042 - 00
25-ml 烧瓶插入模块	505 - 80043 - 00
10-ml 烧瓶插入模块	505 - 80044 - 00
5-ml 烧瓶插入模块	505 - 80045 - 00
16x25-mm 试管适用MonoBlock 模块	505 - 80002 - 00
16x24-mm 试管适用MonoBlock模块	505 - 80003 - 00
40x16-mm 试管适用MonoBlock模块	505 - 80004 - 00
40x12-mm 试管适用MonoBlock模块	505 - 80005 - 00
16x28-mm 试管适用MonoBlock模块	505 - 80006 - 00
20x21-mm 试管适用MonoBlock模块	505 - 80007 - 00
40x17-mm 试管适用MonoBlock模块	505 - 80008 - 00
40x15-mm 试管适用MonoBlock模块	505 - 80009 - 00
40x12-mm 试管适用MonoBlock模块	505 - 80010 - 00

PolyBlocks

PolyBlocks 允许同时使用不同类型和规格的容器，每个StarFish可容纳5个PolyBlock

1 x 250-ml烧瓶用PolyBlock	505-80020-00
3x25-mm试管用PolyBlock	505-80021-00
3x24-mm试管用PolyBlock	505-80022-00
9x16-mm试管用PolyBlock	505-80023-00
9x12-mm试管用PolyBlock	505-80024-00
3x28-mm试管用PolyBlock	505-80025-00
3x 21-mm试管用PolyBlock	505-80026-00
7 x17-mm试管用PolyBlock	505-80027-00
9x15-mm试管用PolyBlock	505-80028-00
9x12-mm试管用PolyBlock	505-80029-00



5-路夹具
(粘带式)
P/N 505-81010-00



5-路夹具
(硅胶带和手柄)
P/N 505-81020-00



650 mm
可分离支撑杆
P/N 505-81060-00

通用5路夹具

StarFish夹具可以容纳几乎任何尺寸的玻璃套件，并可选择硅橡胶或粘带式固定绑带

每个夹具都有5个伸缩臂，可以伸展和锁定到位，以满足您的需求。不同的位置可使用不同的夹具，硅胶带可用于固定反应瓶颈，方便取出；尼龙粘带可用于固定上方的冷凝管

尼龙自粘带200mm (10/包)	505-81070-00
尼龙固定带200mm (5/包)	505-81080-00
硅胶固定带200mm (5/包)	505-81090-00
650mm支撑杆	505-81050-00
650mm可分离支撑杆	505-81060-00

冷凝水分流器

可将来自单一冷却源的冷却液均匀分配到最多五个冷凝器，然后再重新汇聚到一个出口

每个装置需使用两个分流器，一个用于将水分配到冷凝器，另一个用于收集回流液以进行再循环或排放；接头具有防漏截止阀



冷凝水分流器 (带接头)
P/N 505-81030-00

气体/真空分流器

可将单一气源或真空源均匀分配到最多五个位置或容器 (不能控制或调节气体/真空流量)；接头具有防漏截止阀



气体/真空分流器 (带接头)
P/N 505-81040-00

技术指标 - 磁力搅拌器

型号	MR Hei-Mix S	MR Hei-Mix L	MR Hei-Standard	MR Hei-Tec	MR Hei-Connect
P/N (230 V)	503-02000-00	505-00000-00	505-20000-00	505-30000-00	505-40000-00
转速 (rpm)	0 - 2,200	100 - 1,400	100 - 1,400	100 - 1,400	100 - 1,400
转速精度 (%)	± 5	± 2	± 2	± 2	± 2
驱动	罩极电机	直流电机	直流电机	直流电机	直流电机
运行模式	连续	连续	连续	连续	连续
显示	-	-	-	数字	数字
模拟/数字接口	-	-	-	-	是(数字)
加热功率 (W)	-	-	800	800	800
盘面温度 (°C)	-	-	20 - 300	20 - 300	20 - 300
介质温度, 最高 (°C)	-	-	250	250	250
温度设置精度 (°C)	-	-	± 5	± 1	± 1
外部温度传感器	-	-	-	Pt 1000	Pt 1000
使用外部温度传感器温度精度 (°C)	-	-	-	± 1	± 1
温度控制	-	-	微处理器	微处理器	微处理器
加热盘温度精度 (°C)	-	-	± 5	± 5	± 5
余热指示器	-	-	是	是	是
过温保护 (°C)	-	-	超过设定温度25 °C	超过设定温度25 °C	超过设定温度25 °C
最大处理量, (水) (L)	5	20	20	20	20
最大负载重量 (kg)	6	25	25	25	25
功耗 (W)	7	820	820	820	820
工作环境		5-31°C时, 相对湿度最高80%; 32-40°C时, 相对湿度线性下降, 最高为50%;			
盘面尺寸 (mm)	∅ 104	∅ 145	∅ 145	∅ 145	∅ 145
盘面材质	PVDF	Kera-Disk® (带陶瓷涂层硅铝合金)	Kera-Disk® (带陶瓷涂层硅铝合金)	Kera-Disk® (带陶瓷涂层硅铝合金)	Kera-Disk® (带陶瓷涂层硅铝合金)
重量 (kg)	1.1	2.9	2.9	2.9	2.9
尺寸(长 x 宽 x 高) (mm)	140 x 126 x 80	173 x 277 x 94	173 x 277 x 94	173 x 277 x 94	173 x 277 x 94
保护等级 (DIN EN 60529)	IP 21	IP 32	IP 32	IP 32	IP 32