

# PTS 420系列

## 位移变送器

- 4~20mA, 两线制
- 低成本
- 自带电子组件



### 产品说明

PTS 420线性位置变送器由一个线性位移传感器以及变送器电子组件组成。PTS 420具有双线回路，与大多数的PLC相兼容。产品量程为0.25英寸~10英寸。产品具有较大的接线排端接，方便安装，采用螺丝刀进行调校。

PTS 420具有坚固的防溅型接线盒，适用于过程控制、电力等领域，用来测量杆阀的位移。PTS 420还可用于阀位指示、轧钢机的轧辊间隙控制，以及需要配置较长导线的室外应用。

### 阀位传感

PTS 420 是双线回路位移变送器，特别适用于制造业中的阀位及其它位移指示。

### 辊隙测量

PTS 420 位移变送器的典型应用就是用于测量钢铁、铝以及其它金属冷轧机的辊隙，同时适用于测量造纸厂、橡胶厂、塑料薄膜和胶片制造工厂中压延辊的位置。

### 水闸门控制

PTS 420 位置变送器可用于测量污水和废水处理厂中水闸门的打开高度。其它应用包括发电厂给水、饮用水滤水厂、蓄水池和工业生产过程。

### 特点

- 4~20mA, 二线工作方式
- 量程0.25英寸(6.35毫米)至10.0英寸(250毫米)
- 低成本
- 零位和满度可调
- 自带电子组件
- 坚固的防溅型外壳
- 与PLC兼容
- 适用于噪声环境
- 所有型号均随附有校准证

### 应用

- 过程控制
- 气动系统
- 电力设备
- 过滤/水处理系统
- 钢铁、铝、纸张、橡胶或塑料轧辊设备

# PTS 420系列

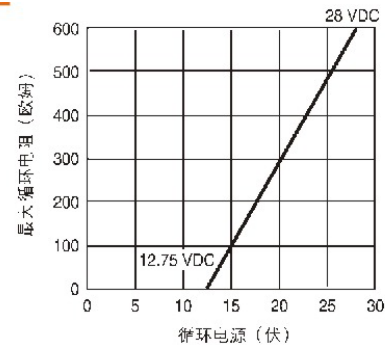
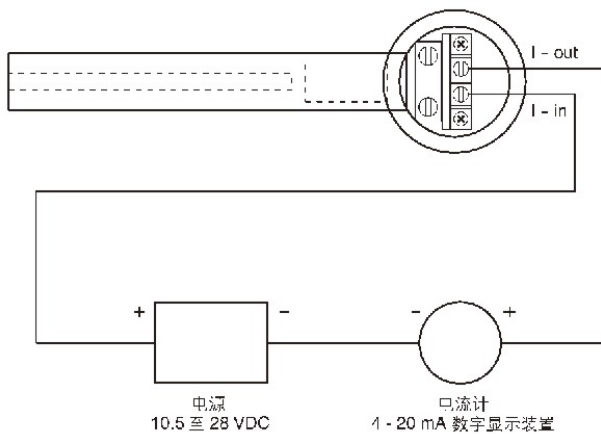
位移变送器

## 性能参数

线性量程	0.25, 0.50, 1.0, 2.0, 5.0, 10英寸
非线性	
0.25~5.0英寸 (6.36~127毫米)	≤0.75%
10英寸 (254毫米)	≤1.25%
输出	4~20mA, 二线制环路
回路供电	10.5~28.0 VDC
最大回路电阻	600 Ω @ 28 VDC
输出噪声与纹波	25 μA Pk-Pk (最大)
工作温度	-13°F ~ 185°F (-25°C ~ 85°C)
灵敏度温度系数	0.08%/°C
稳定性	30分钟预热之后为0.10%
频率响应	50Hz最小 (-3dB)
控制	零位和满度调整为10匝电位计
接头	带两个8~32螺钉的终端带

## 布线

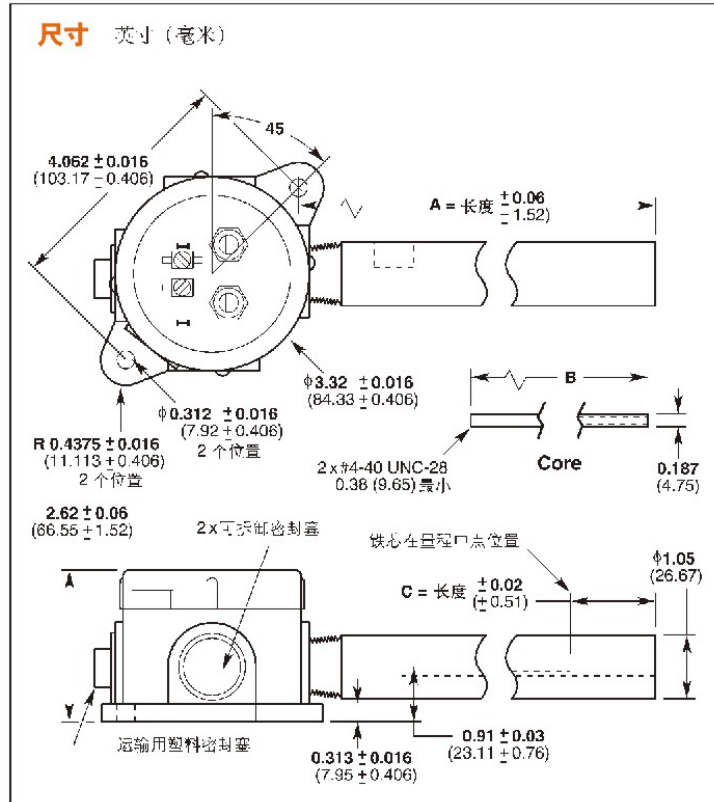
## 最大回路电阻



# PTS 420系列

位移变送器

## 产品尺寸



## 机械性能

PTS系列 型号	重量				尺寸					
	主体		铁芯		A(主体)		B(铁芯)		C	
型号	盎司	克	盎司	克	英寸	毫米	英寸	毫米	英寸	毫米
PTS 420-250	1.62	735	0.11	3	3.53	89.7	1.10	27.9	0.44	11.2
PTS 420-500	1.78	808	0.14	4	4.66	118.4	1.80	45.7	0.65	16.5
PTS 420-1000	2.00	908	0.25	7	6.07	154.2	3.00	76.2	0.75	19.1
PTS 420-2000	2.32	1053	0.35	10	8.34	211.8	3.80	96.5	1.48	37.6
PTS 420-5000	2.50	1135	0.46	13	11.46	291.1	3.80	96.5	3.05	77.5
PTS 420-10000	2.84	1290	0.49	14	20.77	527.6	6.20	157.5	5.48	164.6

# PTS 420系列

位移变送器

## 产品选型

指定PTS型号以及所需选件编号。

订购示例:

型号 PTS 420-250是线性范围为0~0.250英寸的PTS 420系列LVDT变送器。

### PTS 420型号

PTS 420型号	线性范围	
	英寸	毫米
PTS 420-250	0~0.250	0~6.35
PTS 420-500	0~0.500	0~12.7
PTS 420-1000	0~1.0	0~25.4
PTS 420-2000	0~2.0	0~50.8
PTS 420-5000	0~5.0	0~127.0
PTS 420-10000	0~10.0	0~254.0