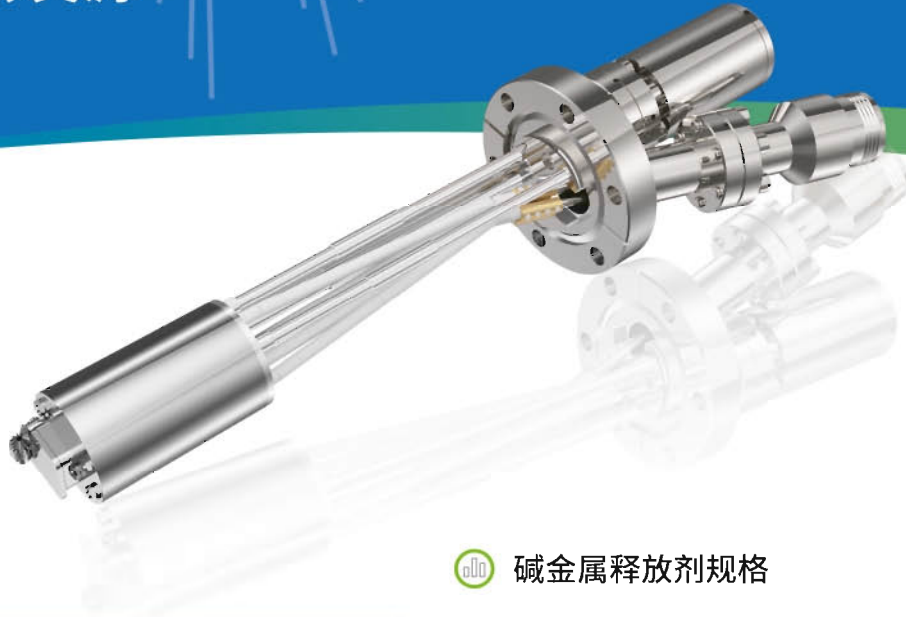


# 碱金属蒸发器



## 主要特点

超高真空兼容

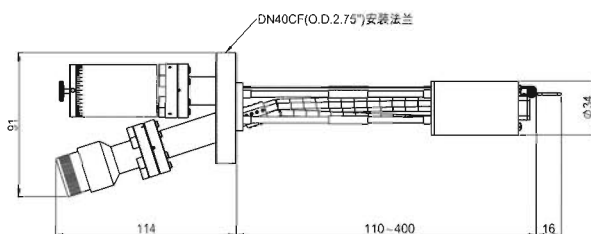
安装 3 个独立的碱金属源

## 产品应用

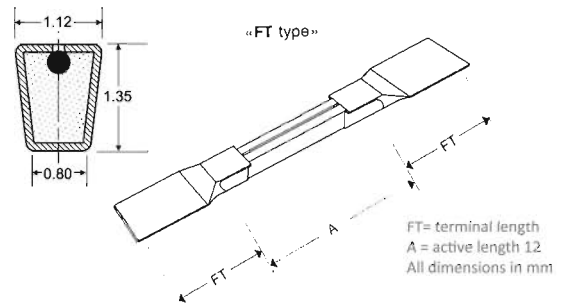
适用于蒸发各种碱金属 (Li, Na, K, Rb, Cs)

## 技术参数

安装法兰	DN40CF (O.D. 2.75")
腔内长度	110~400mm 可选
腔内直径	34mm
烘烤温度	250°C
源数量	3
挡板	可选手动挡板
最大电流	每个 10A
样品类型	Li, Na, K, Rb, Cs (适用于 SAES 源, A=active length 12mm)
净重	1.5kg



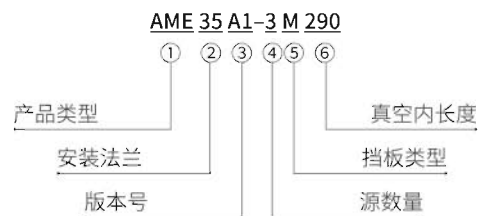
## 碱金属释放剂规格



Alkali metal	Content(mg)		Start of evaporation(AMP)*	
	A=12	Average	Standard Deviation	
Caesium Cs	5.2	4.7	0.2	
Potassium K	2.9	5.3	0.2	
Sodium Na	1.7	6.0	0.2	
Rubidium Rb	4.5	5.3	0.2	
Lithium Li	0.8	7.3	0.2	

备注: 以上所有碱金属试剂数据由 SEAS 提供

## 型号注解



②可选 35: DN40CF

⑤可选 M: 手动



扫码关注