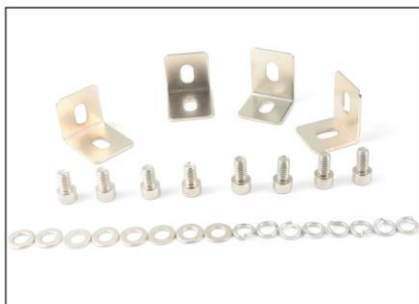


PTS系列安全光幕

组成



发光器：由若干发光器件组成，发射红外光线；

受光器：由若干受光器件组成，接受红外光线，与发光器的发光器件一一对应，形成保护光幕，产生通光、遮光信号，同时通过信号

电缆将信号传输给控制器对外部设备进行控制；

信号电缆：用来传输控制器和发光器、受光器之间的信号；

控制原理

发光器发射红外光到受光器，形成红外线保护光幕系统，当有物体经过或遮挡时，受光器将光幕通光或遮光状态进行处理输出NPN/PNP三极管输出一个低电平或高电平信号，传送给PLC或者报警器，实现机器设备停止运作或者报警。



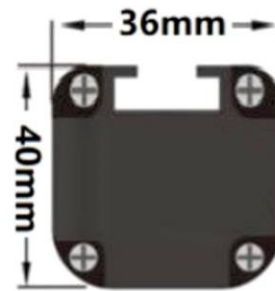
安全光幕参数

对射长度	3米、5米、10米、15米				横截面尺寸	36X40mm	
保护高度	光轴间距×(光束数-1)				输出信号	NPN/PNP	
光轴间距	20mm	30mm	40mm	80mm	光轴数量	4-400	
检测精度	30mm	40mm	50mm	100mm	绝缘电阻	>100 MΩ	
工作电源	DC12V-24V				功率	小于10W	
工作电流	<200mA				响应时间	≤20ms	
负载电流	<120mA				抗光干扰	10000Lux(入射角>=5°)	
响应时间	<10ms				红外波长	940nm	
适用温度	-10°C ~ 55°C				环境湿度	20°C, RH≤=85%	
防护等级	Ip65				同步方式	线同步(逐点扫描)	

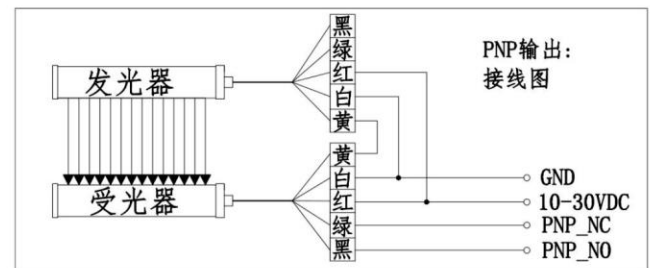
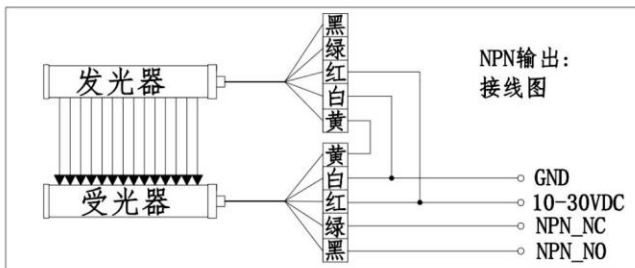
产品特点

- ◆通过CE认证, 安全防护4级
- ◆规格型号齐全, 安装方便, 接线简单
- ◆完善的自检功能
- ◆抗电磁、光干扰能力强
- ◆抗振性强, 防水、防尘性能优越
- ◆具有工作状态、接线、故障指示及辅助对光功能
- ◆具有安全监控的双路PNP输出/双路NPN输出
- ◆可选择2、3级级联光幕提供多面保护
- ◆具备EDM、辅助输出功能
- ◆外部测试、手动复位功能(可选)
- ◆固定、浮动屏蔽功能(可选)
- ◆可使用手持设备或上位机软件进行配置(可选)

产品尺寸



光轴间距10mm: 上盲区5mm, 下盲区50mm
 光轴间距20mm: 上盲区10mm, 下盲区35mm
 光轴间距40mm: 上盲区20mm, 下盲区35mm



产品选型表

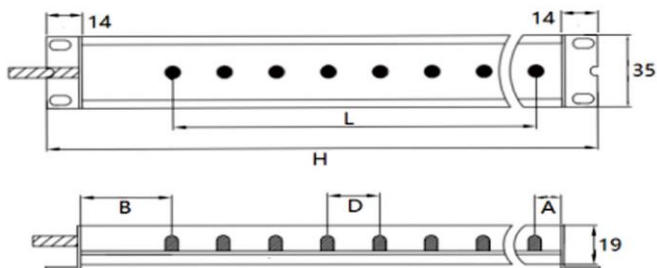
型号	光束数量	测量高度L	外形尺寸H
光轴间距D=10mm			
PTS10-08	8	70	158
PTS10-16	16	150	238
PTS10-24	24	230	318
PTS10-32	32	310	398
PTS10-40	40	390	478
PTS10-48	48	470	558
PTS10-56	56	550	638
PTS10-64	64	630	718
PTS10-72	72	710	798
PTS10-80	80	790	878
PTS10-88	88	870	958
PTS10-96	96	950	1038
.....
PTS10-256	256	2550	2638
光轴间距D=20mm			
PTS20-06	6	100	173
PTS20-08	8	140	213
PTS20-10	10	180	253
PTS20-12	12	220	293
PTS20-14	14	260	333
PTS20-16	16	300	373
PTS20-18	18	340	413
PTS20-20	20	380	453
PTS20-22	22	420	493
PTS20-24	24	460	533
PTS20-26	26	500	573
PTS20-28	28	540	613
PTS20-30	30	580	653
PTS20-32	32	620	693
.....
PTS20-160	160	3180	3253

型号	光束数量	测量高度L	外形尺寸H
光轴间距D=40mm			
PTS40-04	4	120	213
PTS40-06	6	200	293
PTS40-08	8	280	373
PTS40-10	10	360	453
PTS40-12	12	440	533
PTS40-14	14	520	613
PTS40-16	16	600	693
PTS40-18	18	680	773
PTS40-20	20	760	853
PTS40-22	22	840	933
PTS40-24	24	920	1013
PTS40-26	26	1000	1093
.....
PTS40-72	72	2840	2933
光轴间距D=80mm			
PTS80-04	4	240	333
PTS80-06	6	400	493
PTS80-08	8	560	653
PTS80-10	10	720	813
PTS80-12	12	880	973
PTS80-14	14	1040	1133
PTS80-16	16	1200	1293
PTS80-18	18	1360	1453
PTS80-20	20	1520	1613
PTS80-22	22	1680	1773
PTS80-24	24	1840	1933
PTS80-26	26	2000	2093
.....
PTS80-36	36	2800	2893

以上型号、参数、尺寸仅供参考
更多产品型号及技术参数，请来电咨询

PTLW系列微型安全光幕

微型安全光幕，是根据市场需求在普通安全光幕尺寸上衍生的一款微型安全光幕，外观小巧，不占用空间。采用国际最先进安全技术，性能稳定，超强的抗震性与抗光性，响应时间短。

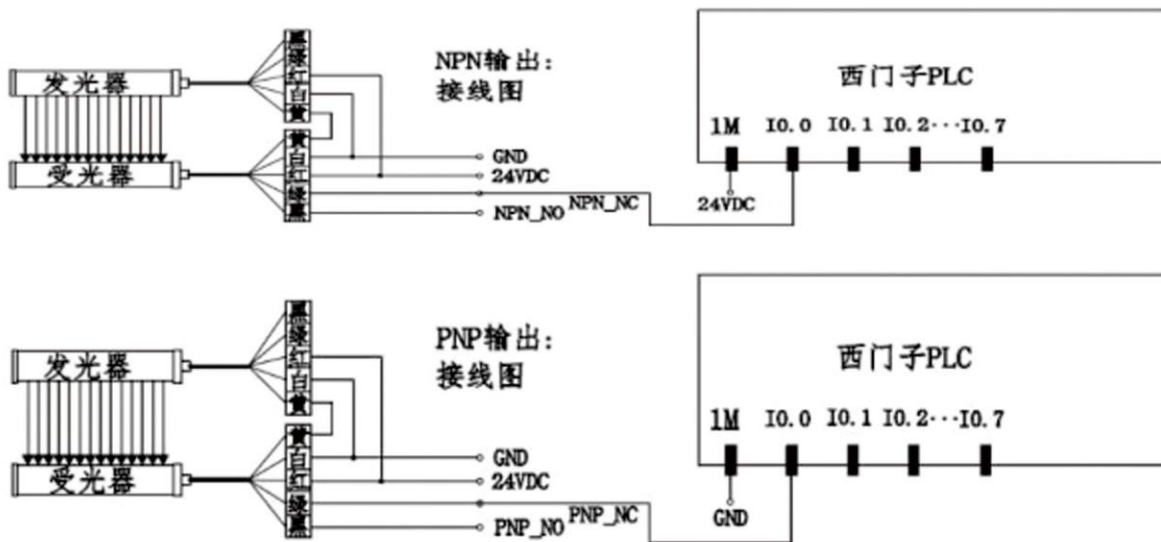


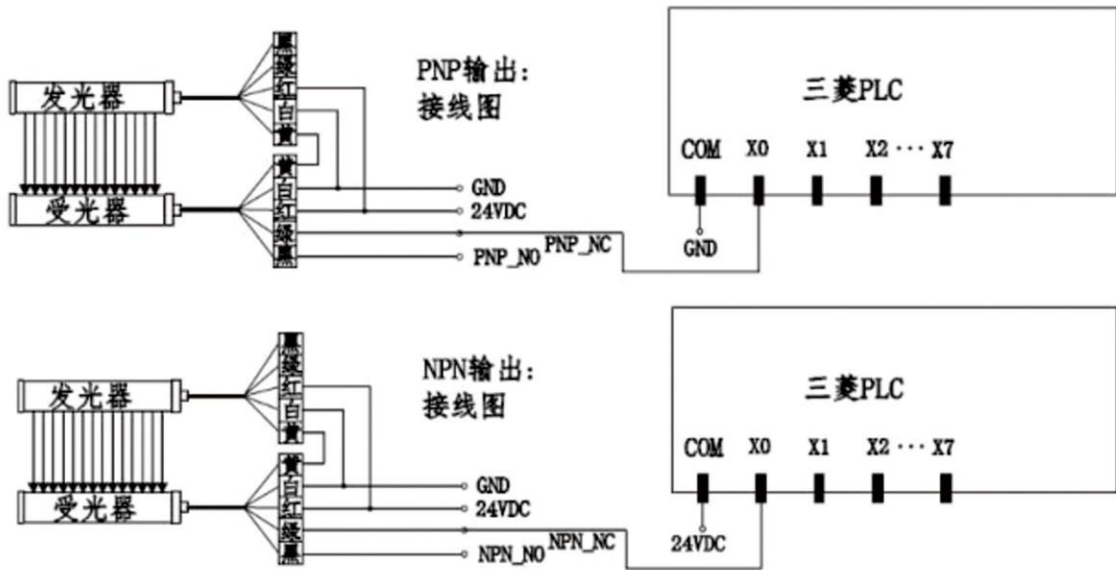
D	A	B	L	H
光轴间距	固定盲区	固定盲区	检测范围	外形长度
20mm	10mm	35mm	(光束-1) X 光束间距	检测范围+固定盲区+28
10mm	5mm	50mm	(光束-1) X 光束间距	检测范围+固定盲区+28

安全光幕参数



- 保护长度：80m~3500mm;
- 光轴间距：10mm、20mm、40mm、80mm;
- 保护范围：0~2500mm
- 光束数量：4~320束
- 输出类型：NPN/PNP输出
- 电源电压：24VDC
- 截面尺寸：35×19 mm
- 完善的自检功能: 采用最新的安全技术设计，当光电保护装置失电或自身出现故障时，确保不向所控制的电气控制发出错误信号；
- 抗干扰能力强：
对电磁信号、频闪灯光、焊接弧光及周围光源具有良好的抗干扰能力；
小巧外观，节省更多安装空间；抗振性强，防水、防尘性能优越；
LED指示工作及故障状态；线同步技术，接线简单，节省安装时间；





型号一览表

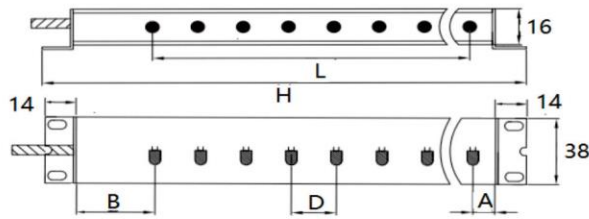
型号	光束数量	测量高度L	外形尺寸H
光轴间距D=5mm			
PTLW05-16	16	75	155.5
PTLW05-32	32	155	235.5
PTLW05-48	48	235	315.5
PTLW05-64	64	315	395.5
PTLW05-80	80	395	475.5
PTLW05-96	96	475	555.5
PTLW05-112	112	555	635.5
PTLW05-128	128	635	715.5
PTLW05-144	144	715	795.5
PTLW05-160	160	795	875.5
PTLW05-176	176	875	955.5
PTLW05-192	192	955	1035.5
.....
PTLW05-512	512	2555	2635.5
光轴间距D=10mm			
PTLW10-08	8	70	158
PTLW10-16	16	150	238
PTLW10-24	24	230	318
PTLW10-32	32	310	398
PTLW10-40	40	390	478
PTLW10-48	48	470	558
PTLW10-56	56	550	638
PTLW10-64	64	630	718
PTLW10-72	72	710	798
PTLW10-80	80	790	878
PTLW10-88	88	870	958
PTLW10-96	96	950	1038
.....
PTLW10-256	256	2550	2638
光轴间距D=20mm			
PTLW20-06	6	100	173
PTLW20-08	8	140	213
PTLW20-10	10	180	253
PTLW20-12	12	220	293
PTLW20-14	14	260	333
PTLW20-16	16	300	373
PTLW20-18	18	340	413
PTLW20-20	20	380	453
PTLW20-22	22	420	493
PTLW20-24	24	460	533
PTLW20-26	26	500	573
PTLW20-28	28	540	613
PTLW20-30	30	580	653
PTLW20-32	32	620	693
.....
PTLW20-160	160	3180	3253

型号	光束数量	测量高度L	外形尺寸H
光轴间距D=40mm			
PTLW40-04	4	120	213
PTLW40-06	6	200	293
PTLW40-8	8	280	373
PTLW40-10	10	360	453
PTLW40-12	12	440	533
PTLW40-14	14	520	613
PTLW40-16	16	600	693
PTLW40-18	18	680	773
PTLW40-20	20	760	853
PTLW40-22	22	840	933
PTLW40-24	24	920	1013
PTLW40-26	26	1000	1093
.....
PTLW20-72	72	2840	2933
光轴间距D=80mm			
PTLW80-04	4	240	333
PTLW80-06	6	400	493
PTLW80-08	8	560	653
PTLW80-10	10	720	813
PTLW80-12	12	880	973
PTLW80-14	14	1040	1133
PTLW80-16	16	1200	1293
PTLW80-18	18	1360	1453
PTLW80-20	20	1520	1613
PTLW80-22	22	1680	1773
PTLW80-24	24	1840	1933
PTLW80-26	26	2000	1093
.....
PTLW80-36	36	2800	2893

以上型号、参数、尺寸仅供参考
更多产品型号及技术参数，请来电咨询

PTLC超薄安全光幕

PTLC系列超薄安全光幕采用上下两端安装方式，广泛应用于隐秘或安装空间小的场合。主要使用在AOI等光学检测设备、自动化设备、机器人、包装设备、生产流水线、机器门上的作防护或起动信号使用。



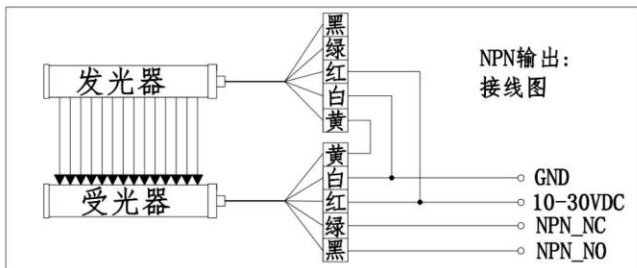
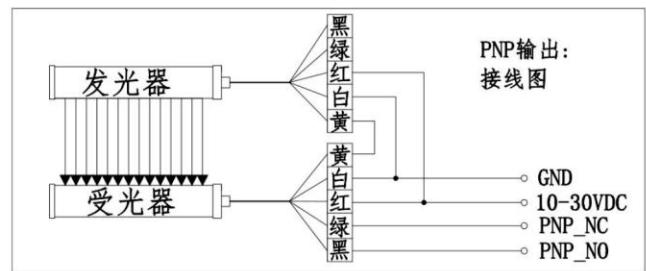
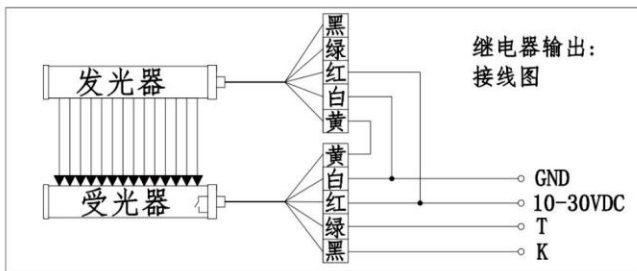
D	A	B	L	H
光轴间距	固定盲区	固定盲区	检测范围	外形长度
20mm	10mm	35mm	(光束-1) X 光束间距	检测范围+固定盲区+28
10mm	5mm	50mm	(光束-1) X 光束间距	检测范围+固定盲区+28

产品特点



保护长度：80m~3500mm；
 光轴间距：10mm、20mm、40mm、80mm；
 保护范围：0~2500mm
 光束数量：4~320束
 输出类型：NPN/PNP输出
 电源电压：12/24VDC
 截面尺寸：38x16 mm

- 实时自检功能
- 具有短路、过流及反接保护
- 远红外设计，抗光能力强
- 有良好的抗电磁干扰能力，可靠性高
- 接线方便，安装简单
- 体积轻薄,直接出线方式



型号一览表

型号	光束数量	测量高度L	外形尺寸H
光轴间距D=5mm			
PTLC05-16	16	75	155.5
PTLC05-32	32	155	235.5
PTLC05-48	48	235	315.5
PTLC05-64	64	315	395.5
PTLC05-80	80	395	475.5
PTLC05-96	96	475	555.5
PTLC05-112	112	555	635.5
PTLC05-128	128	635	715.5
PTLC05-144	144	715	795.5
PTLC05-160	160	795	875.5
PTLC05-176	176	875	955.5
PTLC05-192	192	955	1035.5
.....
PTLC05-512	512	2555	2635.5
光轴间距D=10mm			
PTLC10-08	8	70	158
PTLC10-16	16	150	238
PTLC10-24	24	230	318
PTLC10-32	32	310	398
PTLC10-40	40	390	478
PTLC10-48	48	470	558
PTLC10-56	56	550	638
PTLC10-64	64	630	718
PTLC10-72	72	710	798
PTLC10-80	80	790	878
PTLC10-88	88	870	958
PTLC10-96	96	950	1038
.....
PTLC10-256	256	2550	2638
光轴间距D=20mm			
PTLC20-06	6	100	173
PTLC20-08	8	140	213
PTLC20-10	10	180	253
PTLC20-12	12	220	293
PTLC20-14	14	260	333
PTLC20-16	16	300	373
PTLC20-18	18	340	413
PTLC20-20	20	380	453
PTLC20-22	22	420	493
PTLC20-24	24	460	533
PTLC20-26	26	500	573
PTLC20-28	28	540	613
PTLC20-30	30	580	653
PTLC20-32	32	620	693
.....
PTLC20-160	160	3180	3253

型号	光束数量	测量高度L	外形尺寸H
光轴间距D=40mm			
PTLC40-04	4	120	213
PTLC40-06	6	200	293
PTLC40-08	8	280	373
PTLC40-10	10	360	453
PTLC40-12	12	440	533
PTLC40-14	14	520	613
PTLC40-16	16	600	693
PTLC40-18	18	680	773
PTLC40-20	20	760	853
PTLC40-22	22	840	933
PTLC40-24	24	920	1013
PTLC40-26	26	1000	1093
.....
PTLC40-72	72	2840	2933
光轴间距D=80mm			
PTLC80-04	4	240	333
PTLC80-06	6	400	493
PTLC80-08	8	560	653
PTLC80-10	10	720	813
PTLC80-12	12	880	973
PTLC80-14	14	1040	1133
PTLC80-16	16	1200	1293
PTLC80-18	18	1360	1453
PTLC80-20	20	1520	1613
PTLC80-22	22	1680	1773
PTLC80-24	24	1840	1933
PTLC80-26	26	2000	2093
.....
PTLC80-36	36	2800	2893

以上型号、参数、尺寸仅供参考
更多产品型号及技术参数，请来电咨询