

[ XEVO TQ-S MICRO ]

重新定义紧凑型仪器的性能  
稳定、灵敏, 超乎想象



TQ-S micro

Waters

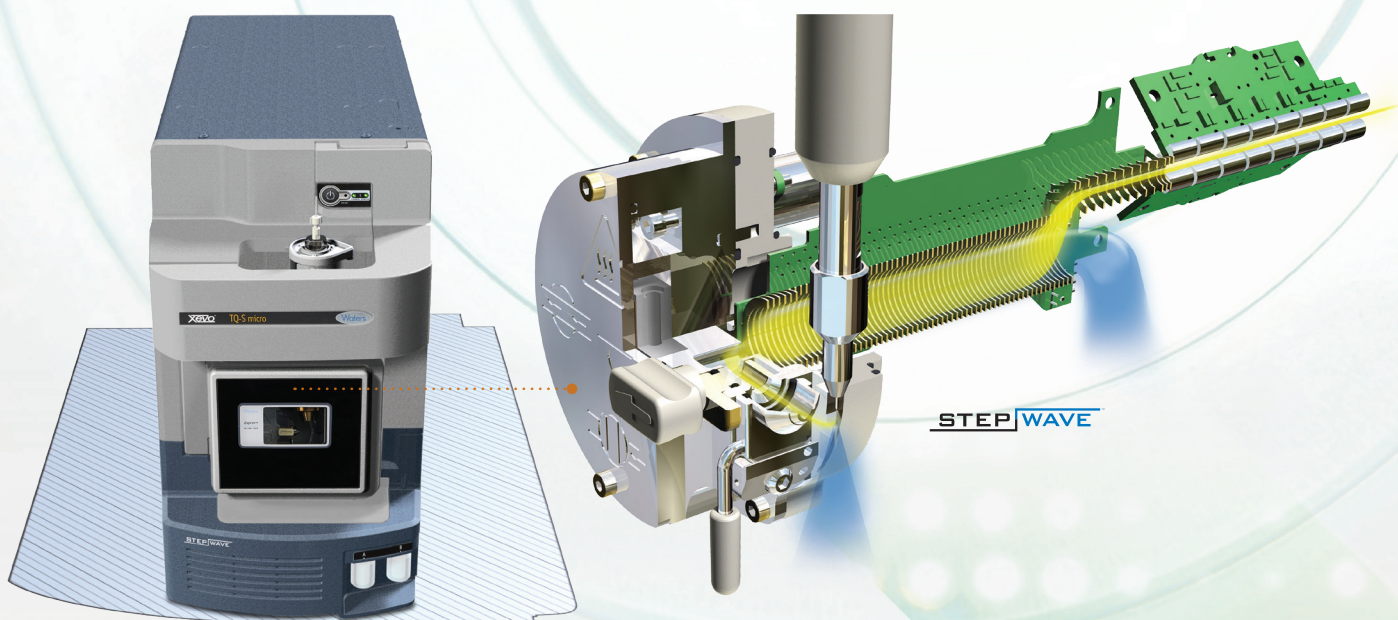
THE SCIENCE OF WHAT'S POSSIBLE.™

# Xevo TQ-S micro

## 业内领先的超高性能 轻松适配任何实验室

Xevo TQ-S micro秉持Xevo™串联四极杆系列一贯的出色稳定性，能够全方位为您提供卓越的使用性能及出色的分析灵活性。即使面对最复杂的样品基质，Xevo TQ-S micro也能在多次进样中确保始终如一的高水平分析性能。可靠的仪器操作能够最大限度地提高实验室效率，令设计如此紧凑的仪器展现出超乎想象的卓越灵敏度。

- 准确检测低浓度分析物，即使面对最复杂的样品基质。
- 进少量样品即可达到出色的精密度、准确度和一致性，实现超高效率。
- 灵活适配多款离子源和进样口，有助于您获取更丰富的信息。



Xevo TQ-S micro的仪器体积相比之前的Xevo TQ MS缩小了42%。

离子源和离子导向装置可有效去除中性分子（蓝色），将离子（黄色）传输到MS分析器中。

XEVO系列质谱可满足您的所有**定量分析需求**。

从样品接收到结果报告，  
全力支持您的整个工作流程。

#### 丰富的消耗品, 可满足您的各种分析需求

沃特世致力于研发、生产和制造各种创新色谱消耗品, 旨在解决当今最棘手的分析挑战, 助力客户取得成功。

#### 备受赞誉的专业服务和技术支持

沃特世为客户量身定制了服务与支持、系统入门培训、高级用户培训以及方法咨询等 - 竭诚为您在前进道路上的每一步提供全方位支持。



#### 以目的为导向的卓越性能

从StepWave™离轴离子聚焦技术到光电倍增管检测器, Xevo TQ仪器系列一直以出色的灵敏度和卓越的性能著称。

#### 免工具式探头和离子源清洁设计

日常维护离子源时, 拆卸样品锥孔进行清洁或更换探头毛细管的操作均无需使用工具, 而且在几分钟内即可完成, 无需排空仪器。



**Xevo**™

Xevo品牌系列质谱拥有无可比拟的性能以及始终如一、稳定可靠的灵敏度, 能够充分满足您的所有定量需求。其秉承精简设计的理念, 确保任何用户只需最少操作即可轻松实现目标。通过各种通用型离子源, Xevo品牌系列质谱还能在不同应用之间无缝转换, 最大程度提升仪器的灵活性。

## 通用离子源结构

该系统适配多种接口(包括UniSpray™离子源选件),因此应用范围极广,可电离的化合物种类非常多,电离效率也更高。

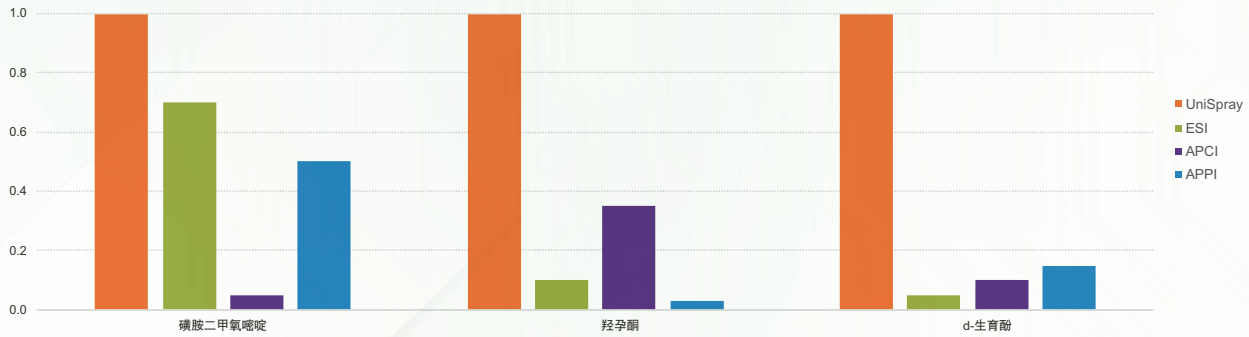


图3. 使用UniSpray离子源分析三种通常需要使用不同电离技术才能获得最佳分析结果的化合物, 所得UPLC/MS/MS数据表明, UniSpray检测三种化合物的灵敏度相较于其它离子源均有所提高。

## 更高效, 更简便

利用IntelliStart™软件实现系统自动化启动, 确保系统性能达到最佳状态。

## 简化方法设置

利用Quanpedia™的丰富功能和数据库, 简化方法开发及转换过程。

## 数据处理功能综合全面, 结果审查过程简单便捷

TargetLynx™ XS软件简化了自动定量结果的结果审查和报告过程, 能够最大程度降低出错的可能性。您可以使用标准加入法进行校准并标记超出限度的结果, 从而获得QC检查和统计的清晰概览。

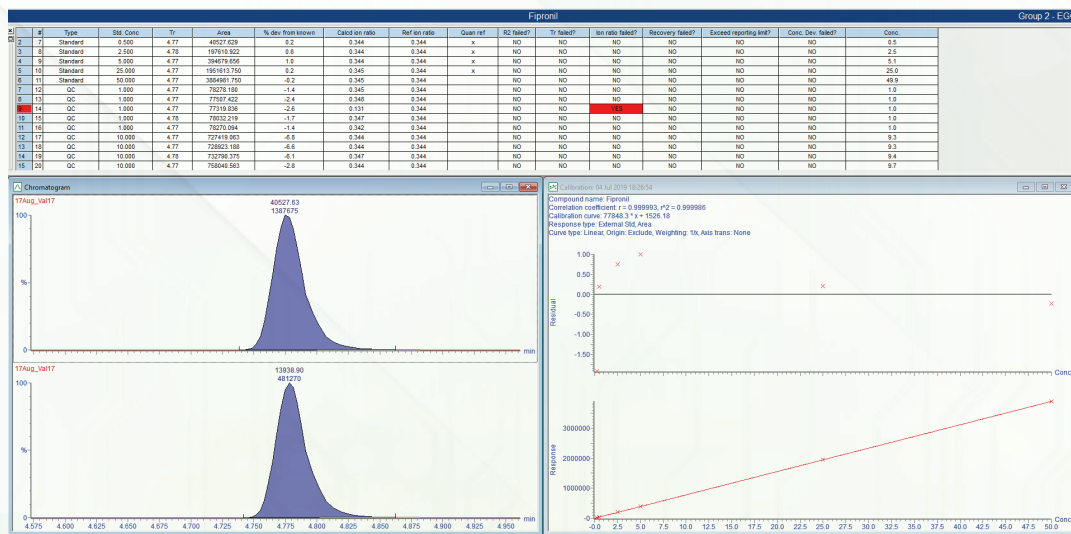


图4. TargetLynx XS的结果审查浏览器界面, 该界面通过汇总栏的颜色编码突出显示了标记结果。

## 定量分析食品中的强极性离子化合物

对强极性离子化合物的常规检测，在您的实验室即可轻松完成。升级款Xevo TQ-S micro在分析电离生成带负电荷的低分子量子离子时表现卓越。

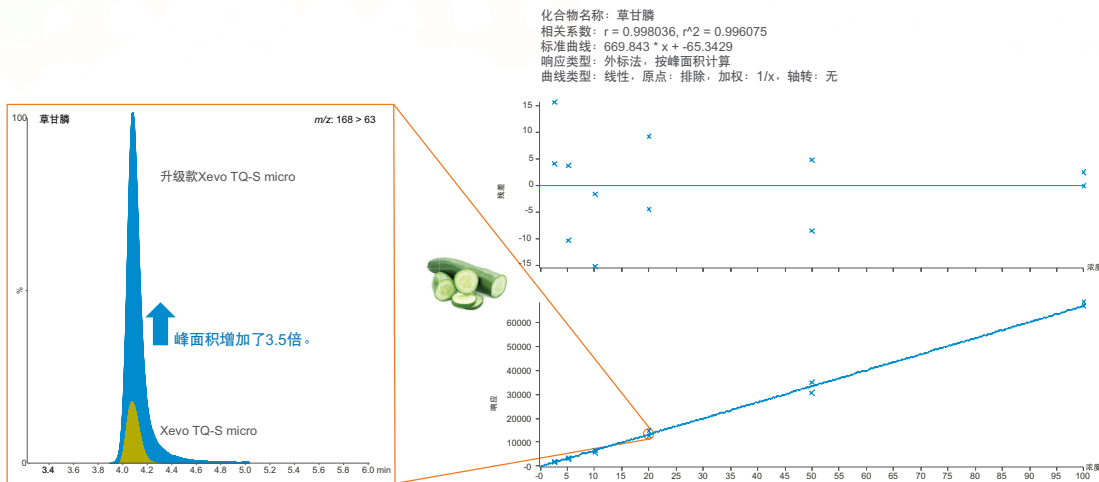


图1. 黄瓜中草甘膦的检测结果表明，该系统具有可靠的定量分析性能。在合适的校准范围内，叠加的基质匹配标准曲线（采用分段校准法，包含40多次进样的分析批）表现出卓越的定量性能。所有反向计算浓度均符合SANTE/11813/2017的规定（偏差不超过20%）。曲线中突出显示之处为系统检测黄瓜中草甘膦时展现出优异性能的典型，该结果表明与未升级的Xevo TQ-S micro相比，升级款系统更适用于检测产品是否符合全球不同国家/地区的MRL要求，以及食品行业的责任检测。

## 测定保存口腔液体中的cTHC

分析保存口腔液体中的低浓度cTHC。我们为定量分析保存口腔液体中的低浓度cTHC开发了一种简单的方法，更多信息请参阅沃特世技术概要720005944EN。

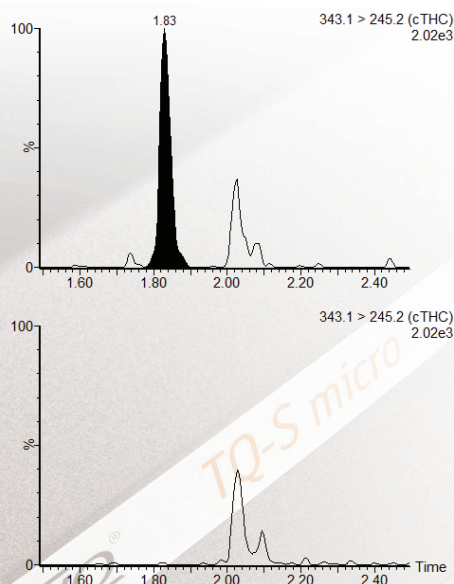


图2. 对照 (0 pg/mL cTHC) 保存口腔液体样品 (下方谱图) 和加标保存口腔液体样品 (上方谱图) 的定量离子MRM通道色谱图。加标样品的制备浓度相当于纯口腔液体中含有20 pg/mL的目标分析物。

## 使用LipidQuan-R分析人血清中的甘油三酸酯

通过不到11 min的单次运行时间，检测多种甘油三酯（687个MRM通道）。采用半定量分析法测定人血清中这些重要物质的生理相关浓度。其通用的LC-MS平台可检测多种化合物类别（包括代谢组学、脂质组学和蛋白质组学等的相关化合物）的。更多信息请参阅沃特世应用纪要720006309EN。

## 沃特世科技(上海)有限公司

地址: 上海市浦东新区金海路1000号  
金领之都13栋

邮编: 201206

电话: 021-6156 2666

传真: 021-6156 2777

## 北京分公司

地址: 北京市朝阳区铜牛国际大厦  
光华路15号院2号楼9层

邮编: 100026

电话: 010-5209 3866

传真: 010-5293 2298



扫一扫, 关注沃特世微信

## 广州分公司

地址: 广州市荔湾区中山七路50号  
西门口广场1707-08室

邮编: 510170

电话: 020-2829 6555

传真: 020-2829 6556

如需获取当地销售办事处的信息, 请访问[www.waters.com/contact](http://www.waters.com/contact)

## 沃特斯中国有限公司

地址: 香港新界沙田香港科学园  
科技大道西16号907-908室

电话: 852-2964 1800

传真: 852-2549 6802

[www.waters.com/TQSmicro](http://www.waters.com/TQSmicro)

## 全国免费售后服务热线:

800(400)820 2676

[www.waters.com](http://www.waters.com)

# Waters

THE SCIENCE OF WHAT'S POSSIBLE.™

Waters、The Science of What's Possible、Xevo、StepWave、Intellistart、Quanpedia、TargetLynx和UniSpray是沃特世公司的商标。其它所有商标均归各自的拥有者所有。