



实验室前处理仪器领军者



切割式研磨仪 AM300S



蚂蚁源科学仪器（北京）有限公司
ANTS SCIENTIFIC INSTRUMENTS (BEIJING) CO., LTD.

AM300S 切割式研磨仪

切割式研磨仪可以对软性的、中硬性的、韧性的及纤维性的样品进行快速粉碎，更高效的切割速度在面对热敏性样品的处理时可以迎刃而解。三相电机强劲输出，高扭矩力的切割使仪器在碰到极为复杂的样品时表现出强硬的本色。无级调速可以适应各种不同的样品，电机制动快速停机。研磨腔打开时，仪器无法运转，安全得到保障。另外，仪器可以配置旋风分离器，适合处理纤维性或轻质量样品，提高粉碎效率。配置螺旋进料器，对于小尺寸的样品或颗粒状样品减少了操作步骤，提高了实验效率。



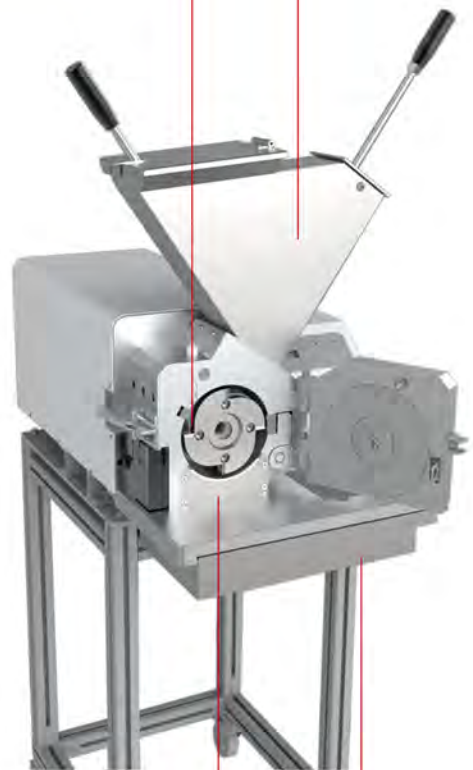
AM300S 切割式研磨仪

W 工作原理 The working principle

切割式研磨仪的粉碎是通过转刀与切割棱及底筛之间的剪切作用实现的，样品通过进料漏斗进入研磨腔，在切割电机的高速剪切下，样品快速被粉碎，当样品尺寸小于底筛孔径的尺寸时，样品就会进入收集容器，从而完成样品的粉碎。

切割棱和转刀之间剪切

进料漏斗



底筛

收集槽

A 应用领域 Application field

农业：植物原料、稻草、秸秆

化工与塑料：塑料玩具、聚合物、树脂、橡胶、汽车材料、玩具

环境：木头、电缆、硬纸板、电子废料、皮革、纸张、次生燃料、纺织品

食品与饲料：动物饲料、调料

地质与冶金：铝渣、褐煤、有色金属

医药与生物学：牙科材料、骨头、药物、制药产品



农业



化工与塑料



地质与冶金



环境



食品与饲料



医药与生物

技术参数	切割式研磨仪 AM300S
样品类型	软性、中硬性、韧性、弹性及纤维质
进料尺寸	70×90mm
出料尺寸	约100um-250um(根据样品性质及研磨环境而定)
样品处理量	80L/h
转速调节范围	100rpm-3000rpm
应用研磨范围	干磨
收集装置	0.5L、3L、5L、30L
转刀材质	不锈钢、碳化钨、防重金属污染型钢
转刀齿数	三齿平行转刀、24齿连续转刀
底筛孔径(不锈钢)	梯形孔 0.2mm、0.25mm、0.5mm、1.0mm、1.5mm 圆孔或方形孔 2.0mm、4.0mm、6.0mm、8.0mm、10.0mm、20.0mm
进料漏斗	防尘漏斗、螺旋进料器
旋风分离器及容积	可选配 0.5L、1L、3L、5L、30L
宽×高×纵深	455mm×1450mm×715mm
净重	约150kg
电学参数	380v·3000W

P 性能优势 Performance advantages

- 三千瓦强劲电机高效驱动，保证样品有效研磨
- 转速 100-3000rpm 连续可调，适应不同样品
- 研磨腔内多个连续切割棱缩短了样品研磨周期，使样品粉碎效果更优化
- 插拔式转刀和底筛，使研磨腔更容易清洗
- 产生的热负荷小，非常适合处理热敏性样品
- 处理量大，可达到 80L/h，出样尺寸多样化 100um-20mm，可满足客户不同需求
- 不同材质的转刀和筛圈，可满足客户应用的多样化
- 数字显示，可确保样品粉碎结果的可重复性
- 控制面板上可直接读取负载，便于调整进料速度和进料量
- 样品助推器可使样品更加容易进入研磨腔进行粉碎可配置螺旋进料器适合进料尺寸小或颗粒状的样品
- 进料漏斗具有防尘设计，减少样品回溅，研磨腔可完全打开，方便清洁
- 腔门有安全锁保护系统，保障操作人员的安全
- AM300S 设计有通气栅格，便于样品收集
- AM300S 支架为铝型材且和主机可分离，便于运输
- 电机马达有制动系统，停机快



选配指南

切割式研磨仪是一款粗中有细的仪器，它可以将尺寸大的样品进行粗粉碎，也可以进行细粉碎。更好的是进行二级粉碎，先预粉碎，然后进行细粉碎。所有的以上所述，都要基于有丰富的配件。

转刀种类：

- 1、三齿平行转刀，适用于大块的，粗壮的普通样品常规粉碎
- 2、24 齿连续转刀，适用于复杂的样品以及中硬性及脆性样品的粉碎

转刀材质

不锈钢：常规粉碎

碳化钨方形刀片：硬性且较为复杂的样品，可防止重金属污染的粉碎

防重金属污染型钢：主要用于防重金属污染的粉碎

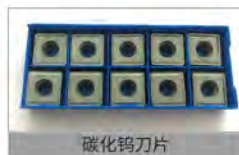
注：以上是一般性建议

底筛材质：不锈钢材质、镀钛材质

底筛种类：梯形孔底筛、圆孔底筛和方形孔底筛



螺旋进料器，适合小尺寸样品或颗粒状样品的连续进样。



碳化钨刀片



切割棱



24 齿连续转刀



3 齿平行转刀



底筛



转刀把手



旋风分离器组合套件

- 1、研磨过程中，吸尘器的强力吸收形成负压，使样品快速排出研磨腔
- 2、适合少量或者低密度样品使用
- 3、高效冷却样品及切割工具



可接旋风分离器
和自动进样器

人性化产品细节设计：升级后的 AM300S:



整个研磨腔可以打开



漏斗防尘密封设计，密封条

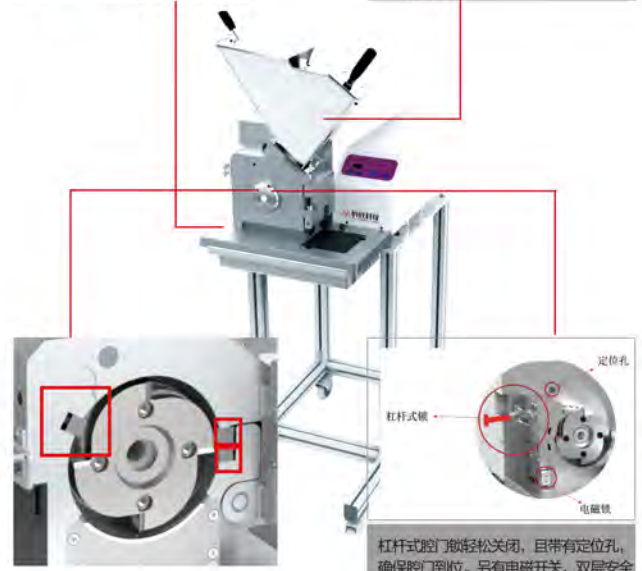


仪器整体上下可分离



方形收集槽

通气栅格



连续切割棱，缩短样品研磨时间



杠杆式门款轻松关闭，且带有定位孔，确保门到位。另有电磁开关，双层安全保护。

E 应用举例 *Examples of application*



何首乌



鸡肉肠



狗咬棒



宠物磨牙棒



镁条



硅橡胶



ABS 塑料

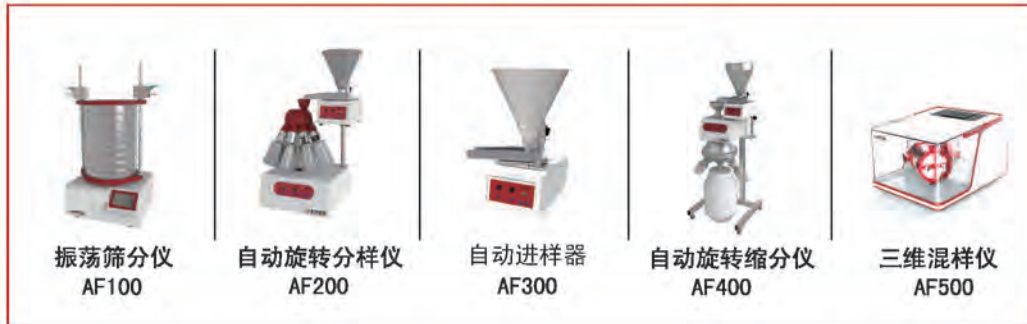


甘草

(一) 研磨系列:



(二) 辅助系列:



蚂蚁源科学仪器（北京）有限公司

ANTS SCIENTIFIC INSTRUMENTS (BEIJING) CO., LTD.

地址：北京市朝阳区博大路3号院自主城8号楼1111室

Add: Room 1111, 8th Building, No.3, Boda Road, Chaoyang District, Beijing, China.

电话 (Tel) : 010-57791811

传真 (Fax) : 010-67656036

邮箱 (E-mail) : sales@my-ant.com

网址 (Web) : www.my-ant.com

