

Dansensor® LeakPointer 3 和 LeakPointer 3+

最快、最精密的检漏设备

专为气调包装质量把关的离线检漏设备

没有人想要在生产线上出现什么意外，更没有人希望发生召回、延期、又或者是包装错误等情况。而目前，我们有了一种简易的方法来避免这些意外发生。

Dansensor LeakPointer 3 可以非常有效的检测包装过程中存在的问题，快速的检测时间可以帮助您在发生泄漏的时候及早发现，减少损失。专为食品行业而设计，作为一种高精度的设备，可以检测非常小的泄漏。特别是对于产品的保质期及零售期。

操作简易：测试设置简单方便，当不同人员及时间操作设备时，可以采用预设值的方式来保证检测的参数的一致。只需要根据设置说明，选择相应产品进行测试，关闭上盖，就可以开始测试。

速度更快捷：Dansensor LeakPointer 3 可以一分钟内检测 6 个包装(10 秒钟一个循环)。Dansensor LeakPointer 3+ 有更大的腔室适合多种包装测试或非常大的包装测试，而实际测试时间只是需要增加一点点而已。

可以检测低至 50 微米的微小泄漏孔径，所以可以根据测量数据来设置保质期，避免产品浪费。

优点：

- 无损测试减少了成本
- 确保产品质量
- 检测低至50微米的包装泄漏
- 用户使用界面与Dansensor其他品牌一致
- 具有数据收集及数据共享的功能。
- 操作简单



Dansensor LeakPointer 3的独特优势

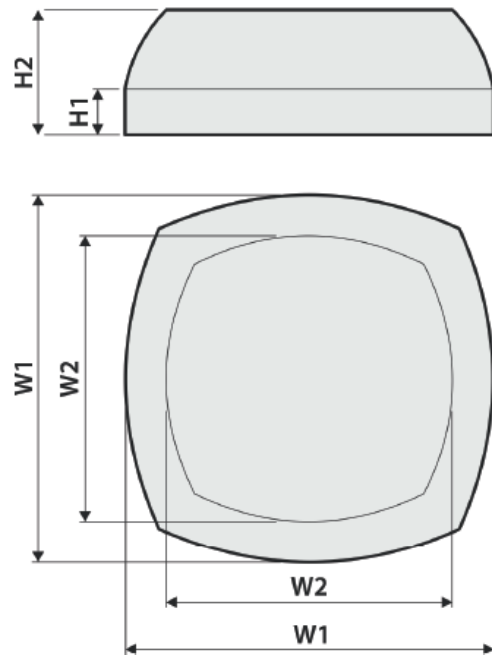
- 快速计算出泄漏孔径的大小
- 测试时间减少至每循环10秒
- 额外选配： Dansensor® PackBase

Dansensor LeakPointer 3+的独特优势

- 可以同时测试多种包装

产品特点：

- 专为食品行业设计
- 触摸屏操作，操作简单
- 可选择扫描仪或使用设定程序来操作
- 高级用户可设置更多测试参数
- 精度达微米级
- 快速抽取真空并吸住上盖
- 全自动存储数据
- 可通过网线实现每次循环的数据导出
- 可连接打印设备（USB）
- 对周围环境内的 CO2 敏感度低



如何工作：

- 每一个独特的产品测试程序应当在测试之前便被提前设定完成。选择正确测试程序可使用触屏选择或者扫描选择。
- 当测试程序选择完成后，将待测产品放入腔室内并关闭上盖，此时测试将会自动开始
- 在测试过程中，用户自定义的真空被测试出来，在封装产品及腔室内产生一个压力差。Dansensor LeakPointer 3 将全程感应其中的压力差是否保持一致。如果存在泄漏，压力差将会导致包装内的 CO2 泄漏至腔室内，整个测试过程将持续 10-35 秒钟，根据用户自定义设置
- 当自动检测完成后，屏幕上将会显示 OK 或者 leak，清除相应指示如果泄漏或者没有泄漏。对于单个包装检测来说，测试结果将会显示出更多数据，像孔径直径的微米大小等，对于多个包装同时检测模式来说，测试结果将会显示腔室内 CO2 的 ppm 值的增加值

参数配置	Dansensor LeakPointer 3	Dansensor LeakPointer 3+
包装类型	软性或硬质包装, 单独包装	软性或硬质包装, 多种类型的包装
可测量的最大尺寸 (见上图)	有 Dansensor Packfix 的: W1=325, W2=295 H1=40, H2=86 没有 Dansensor Packfix 的 W1=325, W2=268 H1=40, H2=110	W1=465, W2=363 H1=40, H2=155
电源	100-260VAC, 50/60Hz	115VAC, 60Hz /230VAC, 50Hz
大小及重量	盖子打开: 543mm X 400mm X 617mm (HxWxD) 20kg	盖子打开: 751mm X 555mm X 812mm (HxWxD) 50kg
气源	5.5±0,5bar (venturi 真空系统)	真空泵集成
腔室真空	低至 -750mbar	低至 -800mbar
技术参数		
传感器类型	NDIR CO2 传感器, 单独电缆	
产品内包含 CO2 浓度	低至 10%	
环境温度	使用温度: +5°C - +35°C 存储温度: -20°C - +60°C	
环境湿度	使用环境湿度: 10-90%RH, 无冷凝水 存储环境湿度: 低于 95%RH, 无冷凝水	
环境 CO2 浓度	最大不高于 4500ppm, 建议低于 1500ppm	
最小测量精度	50 微米	
产品数量 (测试程序)	100	
存储数据容量	高于 1000000 次测试数据	
连接	2XUSB, 1XLAN RJ45, 气管接口为 6mm (仅 Dansensor LeakPointer 3)	
执行	CE	
可选		
校准	每 12 个月	