



LAC

Laboratory Furnaces
and Dryers
实验室电炉和干燥器

Art of heating

目录

关于我们	3
如何选择合适的炉子	4
根据热处理技术选择炉子	6
温度为120 ~ 850℃的炉子	
S-烘干炉, 最高300℃	8
PP-回火炉, 最高450、650或850℃	10
温度为650 ~ 1340℃的炉子	
PKR-气密性箱式炉, 最高1100℃	12
PKRC-带空气循环的气密性箱式炉, 最高900℃	14
LZ-灰化炉, 最高1200℃	16
LE-经济型实验室炉, 最高1100℃	18
L-通用实验室炉, 最高1200℃	20
LMH-水平装料的马弗炉, 最高1200℃	22
LMV-垂直装料的马弗炉, 最高1200℃	24
LG-烧失称重炉, 最高1200℃	26
PKE-淬火炉, 最高1280℃	28
LT-管式炉, 最高1300℃	30
LSP-五区域梯度炉, 最高1300℃	32
LH-实验室炉, 最高1340℃	34
温度为1200 ~ 1800℃的炉子	
LHS-带硅碳棒的实验室炉, 最高1400和1500℃	36
VP-高温炉, 最高1600、1700或1800℃	38
特殊应用的定制炉	
CHTZ有色金属化学热处理小型工作站	40
SKM实验室桌面硬化工作站, 最高1340℃	41
非标LH30淬火炉, 最高1200℃	42
底部装载的非标L09实验室箱式炉, 最高1200℃	43
带保护气体箱的非标PKE25淬火箱式炉, 最高1200℃	44
带程控伺服驱动的非标LT50管式炉, 最高1300℃	45
带玻璃炉胆的非标LT150和300活性管式炉, 最高450℃	45
用于原料机械测试的非标LT90管式炉, 最高1100℃	45
调控和测量	46
配件的选择	48

关于我们

我们拥有超过240名员工，至今总产量已超过13000台炉子和干燥器。目前已出口至全球35个国家和地区，最远至墨西哥、中国、越南、哈萨克斯坦、加拿大、马来西亚等。我们产品的主要市场仍为欧洲国家：捷克、波兰、德国、英国，和一些北欧国家，例如瑞典。

获奖产品

我们的产品屡获知名奖项。在2012年的MSV国际工程展中，我们的PTE MK.II节能炉在最佳创新展示类别中获得最节能商业产品的荣誉奖。

在2015年，LAC再次获奖，被评为2015年捷克最佳公司之一。

强大的分销网络

我们在19个国家有超过50个分销商，出售实验室类产品。

简易的安装和运行

我们的实验室炉即插即用，只需连接电源、设置控制器即可。LAC HT控制器简单易用，无需特殊知识背景即可操作。

定制

我们的基本产线有时无法满足客户所有的需求，因此，我们可以按照特定的要求和应用为客户做相应的调整，提供非标产品。

库存炉

我们的标准实验室炉一般会有库存，最快可以在两天内发货。另外，我们有计划扩张我们的库存种类，预备更多类型的炉子。我们会根据市场趋势和客户需求相应地调整我们的库存。具体某一型号的炉子的发货详情，请咨询我们的工作人员。

运行噪音小

我们的炉子配备无接触式固态继电器。固态继电器确保了设备能平稳安静地运行，对周边的工作毫无影响。除非炉子安装了接触器或空气循环，你基本上不会察觉到它正在运行。

长期保修

我们的大部分设备会有24个月的质保。另外有一些型号的炉子甚至有36个月的质保。因为我们对自己的质量充满了信心。

及时和专业的技术支持

我们为合作伙伴提供独特的专业技术支持，包括技术文档、图片、视频和培训材料。你可以随时联系我们，我们会在最短的时间内尽我们最大的努力为你提供建议和帮。

我们为终端客户提供一整个高质且训练有素的合作伙伴网络。我们的合作伙伴可以提供建议和帮助。如有任何其他需求，你也可以直接发送邮件（service@lacasia.net）联系我们。

全球客户样品测试

如果你有需要，你可以将你的样品寄给我们做热处理，我们会帮你测试样品，确保你购买到准确的炉型。

1. 确定所需温度

在考虑选择哪一款炉子时，所需的工作温度是最重要的一点。为了确保较长的使用寿命，请注意最大的工作温度应该比炉子的最高温度低100℃。总体而言，600℃以下的炉子需要内部空气循环。高温炉旨在高温状态下运行，不可应用于1200℃以下的应用，在此温度以下运行，炉子的表现将不再精准，长期在低温状态下运行还会损坏加热丝。

2. 考虑测试样品的材质

考虑到在热处理过程中测试样品有可能会释放烟雾，甚至是具有腐蚀性或挥发性的元素，所以有必要为此类测试样品选择具备通风设计的炉子。我们的炉子可以根据耐化学性的属性来分类。另外还有必要考虑到热处理时所产生的烟气排放量或排放物，并以此数据为参考选择相应种类的炉子。

🔥 最大耐腐蚀性

S和PP烘干炉和电炉配备有不锈钢马弗和加热体。这一组合确保了高度的耐腐蚀性。油漆、环氧树脂、油脂等样品的烧制，可通过选购合适的S烘干炉的另付配件来实现。LMH和LMV炉配备具有高耐化学性的陶瓷马弗，相比保温层直接暴露于测试样品的型号，更适合化学热处理。

🔥 部分耐腐蚀性

加热丝的位置位于面板内（L、PKE、LZ）或包裹在石英管中（LE）的炉子可实现部分耐腐蚀性。在使用实验室炉时，需要确保工作区域配备有足够的通风设备，以让释放的烟雾安全地排出炉舱，防止损坏加热丝、保温板或衬里。

🔥 无耐腐蚀性

加热丝直接暴露于测试样品的炉子的耐化学性最低，无法阻挡烟雾或其他任何腐蚀性排放的侵蚀。

3. 是否需要空气循环

🔥 可调节的空气循环。

有些炉子配备有可调节的空气循环，可用于烘干（S）或烧制（LE、LZ）。

🔥 排气烟囱

所有其他的实验室炉都提供排气烟道，可配备排气扇和通风分流器来吸走炉内的空气。

🔥 无空气循环内

第三类炉子不配备任何类型的空气循环，因此不适合释放水份或气体的测试样品。

4. 加热体是否需要针对机械损伤的保护

不同种类的加热体具有不同程度的机械阻性。

🔥🔥 高机械阻性

配备有不锈钢炉舱（S、PP、PKR、PKRC）或陶瓷马弗的炉子（LMH、LMV）的炉子，加热体不在加热舱内，因此具有较高的机械阻性。

🔥🔥 优良机械阻性

加热体完全包裹在面板之内的炉子能提供良好的机械阻性（L、PKE、LG、LZ）。

🔥🔥 部分机械阻性

加热体位于凹槽内（LH、LSP）或包裹在石英管中（LE）的炉子能提供部分机械阻性。

🔥🔥 无机械阻性

测试样品在裸露加热丝的炉子中与加热丝距离最近，热量传导最好，缺点是操作测试样品失误时容易碰坏加热丝。

5. 工作区域是否需要指定保护气氛

有些应用或热处理过程需要在指定保护气氛下完成，以防止有害的化学反应影响或抑制理想的处理效果。

气密型炉

这类气密型炉（PKR、PKRC）可在完全保护气氛或活性气氛下进行热处理。

带保护气氛

带有马弗或陶瓷管的炉子，可通过购买另付配件，实现保护气氛输入。

半气密炉

PP炉有半气密型版本可选，可将保护气体的泄露降到最低。

无保护气氛

其他类型的炉子可以配备气体输入，足够满足小型实验室用炉可实现的多种应用的需求。

6. 考虑测试样品的大小以及如何放置到炉内

管式炉适合体积非常小的测试样品，箱式炉适合尺寸较大的测试样品。最简单最便宜的炉子配备有铰链炉门。炉门向上开启或向侧边开启的炉子（例如VP）更方便，温度超高的保温层不直接面对操作员，更加安全。顶部装载的炉子适合装载坩埚或需要从顶部装载的测试样品。顶部装载的炉子可以让操作员打开炉子，观察测试样品的状态。顶部装载还可以实现轻松调整测试样品的位置，或移除测试样品，同时将热量流失降到最小。向下方倾斜的炉门，可以将测试样品直接装载与炉门上。

7. 如无法确定选择哪款炉子，请联系我们的销售团队

我们还可以提供非标设计的实验室炉，为你的特殊应用提供量身打造的解决方案。





炉子类型	最高温度	耐腐蚀性	空气输入	耐机械性	保护气氛
S	200/300				
PP	450/650/850				
PKR	950/1100				
PKRC	950/1100				
LG	1200				
LZ	1100				
LE	1100				
L	1200				
LMH	1200				
LMV	1200				
PKE	1280				
LT	1300				
LSP	1300				
LH	1340				
LHS	1400/1500				
VP	1600/1700/1800				

*炉子可被调整为气密型设计

如果你了解你的测试样品的处理过程，可参考下表选择正确的炉子。我们收录了最常见的处理过程，以及一些特殊应用。如果找不到你的处理过程，请与我们联系，我们很乐意为你提供帮助。

	S	PP	PKR	PKRC	LG	LZ	LE	L	LMH	LMV	PKE	LT
最高温度	200/300	450/650 850	950/1100	950/1100	1200	1100	1100	1200	1200	1200	1280	1300
灰化、燃烧、退火损失	🔥🔥	🔥🔥	🔥🔥	🔥🔥	🔥🔥	🔥🔥	🔥🔥	🔥🔥	🔥🔥	🔥🔥	🔥🔥	🔥🔥
陶瓷烧结	🔥🔥	🔥🔥	🔥🔥	🔥🔥	🔥🔥	🔥🔥	🔥🔥	🔥🔥	🔥🔥	🔥🔥	🔥🔥	🔥🔥
烧结	🔥🔥	🔥🔥	🔥🔥	🔥🔥	🔥🔥	🔥🔥	🔥🔥	🔥🔥	🔥🔥	🔥🔥	🔥🔥	🔥🔥
预热	🔥🔥	🔥🔥	🔥🔥	🔥🔥	🔥🔥	🔥🔥	🔥🔥	🔥🔥	🔥🔥	🔥🔥	🔥🔥	🔥🔥
热解	🔥🔥	🔥🔥	🔥🔥	🔥🔥	🔥🔥	🔥🔥	🔥🔥	🔥🔥	🔥🔥	🔥🔥	🔥🔥	🔥🔥*
金属热处理	🔥🔥	🔥🔥	🔥🔥	🔥🔥	🔥🔥	🔥🔥	🔥🔥	🔥🔥	🔥🔥	🔥🔥	🔥🔥	🔥🔥
熔化金属	🔥🔥	🔥🔥	🔥🔥	🔥🔥	🔥🔥	🔥🔥	🔥🔥	🔥🔥	🔥🔥	🔥🔥	🔥🔥	🔥🔥
玻璃热熔	🔥🔥	🔥🔥	🔥🔥	🔥🔥	🔥🔥	🔥🔥	🔥🔥	🔥🔥	🔥🔥	🔥🔥	🔥🔥	🔥🔥
材料测试	🔥🔥	🔥🔥	🔥🔥	🔥🔥	🔥🔥	🔥🔥	🔥🔥	🔥🔥	🔥🔥	🔥🔥	🔥🔥	🔥🔥
拉伸测试	🔥🔥	🔥🔥	🔥🔥	🔥🔥	🔥🔥	🔥🔥	🔥🔥	🔥🔥	🔥🔥	🔥🔥	🔥🔥	🔥🔥
退火，应力消除	🔥🔥	🔥🔥	🔥🔥	🔥🔥	🔥🔥	🔥🔥	🔥🔥	🔥🔥	🔥🔥	🔥🔥	🔥🔥	🔥🔥
加热和烘干	🔥🔥	🔥🔥	🔥🔥	🔥🔥	🔥🔥	🔥🔥	🔥🔥	🔥🔥	🔥🔥	🔥🔥	🔥🔥	🔥🔥
煅烧	🔥🔥	🔥🔥	🔥🔥	🔥🔥	🔥🔥	🔥🔥	🔥🔥	🔥🔥	🔥🔥	🔥🔥	🔥🔥	🔥🔥
活化分子筛	🔥🔥	🔥🔥	🔥🔥	🔥🔥	🔥🔥	🔥🔥	🔥🔥	🔥🔥	🔥🔥	🔥🔥	🔥🔥	🔥🔥

	LSP	LH	LHS	VP	SKM	CHTZ	LT 90 atyp	LH 30 atyp	L 09 atyp	LT 150 LT 300 atypy	LT 50 atyp	PKE 25 atyp	
	1300	1340	1400/1500	1600/1700 1800	1340	650/850 950	1100	1200	1200	450	1300	1200	最高温度
	🔥🔥	🔥	🔥🔥	🔥🔥	🔥🔥	🔥🔥	🔥🔥	🔥🔥	🔥	🔥🔥	🔥🔥	🔥🔥	灰化、燃烧、退火损失
	🔥	🔥	🔥	🔥🔥	🔥🔥	🔥🔥	🔥🔥	🔥🔥	🔥	🔥🔥	🔥🔥	🔥🔥	陶瓷烧结
	🔥	🔥🔥	🔥🔥	🔥🔥	🔥🔥	🔥🔥	🔥🔥	🔥🔥	🔥🔥	🔥🔥	🔥🔥	🔥🔥	烧结
	🔥🔥	🔥🔥	🔥🔥	🔥🔥	🔥🔥	🔥🔥	🔥🔥	🔥🔥	🔥🔥	🔥🔥	🔥🔥	🔥🔥	预热
	🔥🔥	🔥🔥	🔥🔥	🔥🔥	🔥🔥	🔥🔥	🔥🔥	🔥🔥	🔥🔥	🔥🔥	🔥🔥	🔥🔥	热解
	🔥🔥	🔥	🔥🔥	🔥🔥	🔥🔥	🔥🔥	🔥🔥	🔥🔥	🔥	🔥🔥	🔥🔥	🔥🔥	金属热处理
	🔥🔥	🔥🔥	🔥	🔥	🔥🔥	🔥🔥	🔥🔥	🔥🔥	🔥🔥	🔥🔥	🔥🔥	🔥🔥	熔化金属
	🔥	🔥🔥	🔥	🔥🔥	🔥🔥	🔥🔥	🔥🔥	🔥🔥	🔥🔥	🔥🔥	🔥🔥	🔥🔥	玻璃热熔
	🔥🔥	🔥🔥	🔥🔥	🔥🔥	🔥🔥	🔥🔥	🔥🔥	🔥🔥	🔥🔥	🔥🔥	🔥🔥	🔥🔥	材料测试
	🔥🔥	🔥🔥	🔥🔥	🔥🔥	🔥🔥	🔥🔥	🔥🔥	🔥🔥	🔥🔥	🔥🔥	🔥🔥	🔥🔥	拉伸测试
	🔥🔥	🔥🔥	🔥🔥	🔥🔥	🔥🔥	🔥🔥	🔥🔥	🔥🔥	🔥🔥	🔥🔥	🔥🔥	🔥🔥	退火，应力消除
	🔥🔥	🔥🔥	🔥🔥	🔥🔥	🔥🔥	🔥🔥	🔥🔥	🔥🔥	🔥🔥	🔥🔥	🔥🔥	🔥🔥	加热和烘干
	🔥🔥	🔥🔥	🔥🔥	🔥🔥	🔥🔥	🔥🔥	🔥🔥	🔥🔥	🔥	🔥🔥	🔥🔥	🔥🔥	煅烧
	🔥🔥	🔥🔥	🔥🔥	🔥🔥	🔥🔥	🔥🔥	🔥🔥	🔥🔥	🔥🔥	🔥	🔥🔥	🔥🔥	活化分子筛

 适合
 部分适合
 调整后部分适合
 不适合

S烘干炉

所需温度低于300°C

S DRYERS

S烘干炉适用于烘干、硫化、预热、固化和其他多种材料的低温热处理应用。烘干炉配备了耐腐蚀耐机械性的不锈钢炉胆，确保了炉子具有较长的使用寿命，同时优化了内炉空间的水平通风，进一步统一炉内的平均温度分布。

S Dryers devices are designed for drying, vulcanization, preheating, curing and other low-temperature applications for treatment of various materials. The dryer is equipped with a chemically and mechanically-resistant stainless steel muffle to ensure long furnace life, and also boasts horizontal circulation of the internal atmosphere to provide uniform temperature distribution.

温度最低

温度分布均匀

耐机械性

耐腐蚀性



安装和运行简易



定制调整



6周内发货



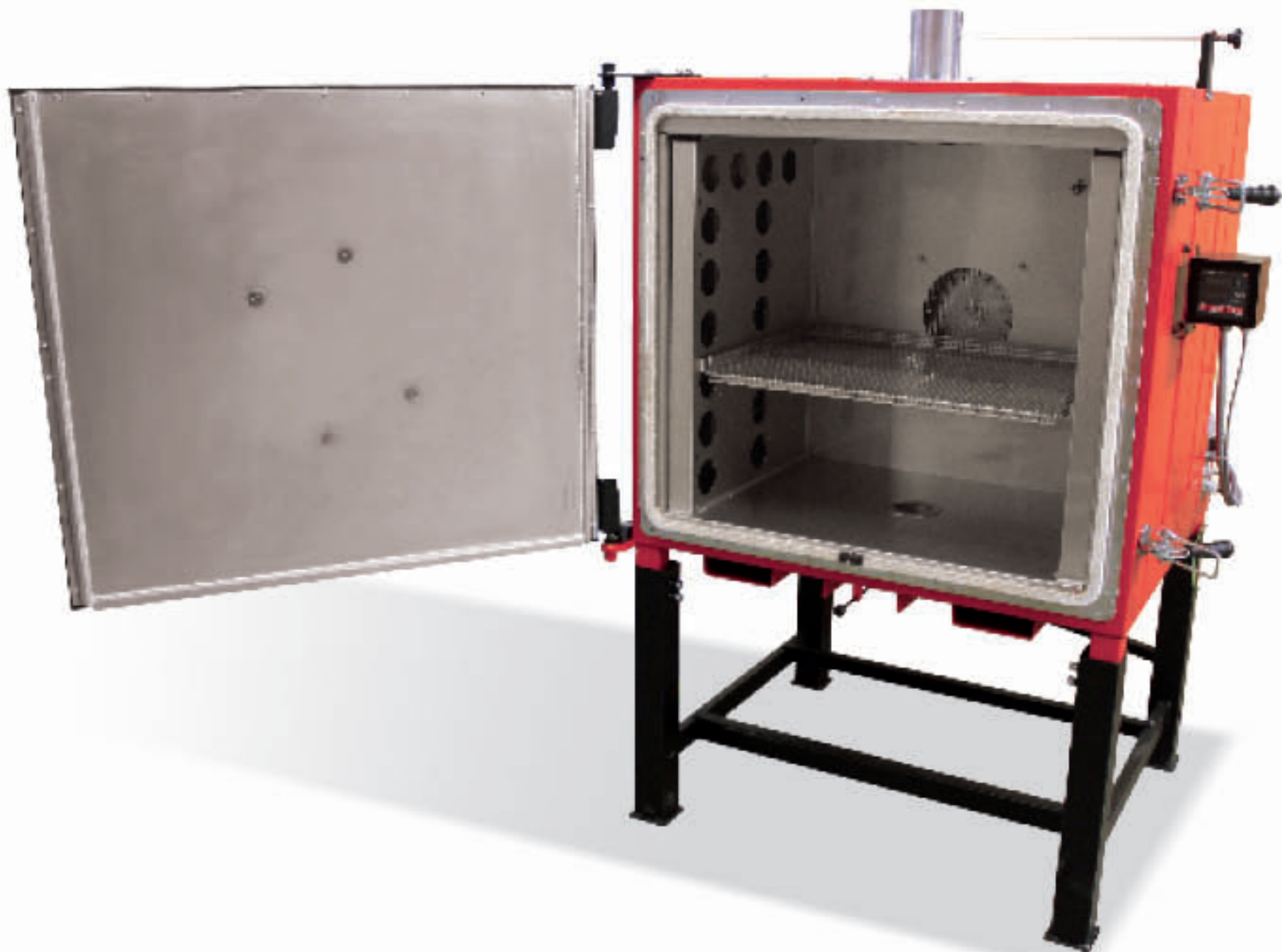
运行安静



质保24个月



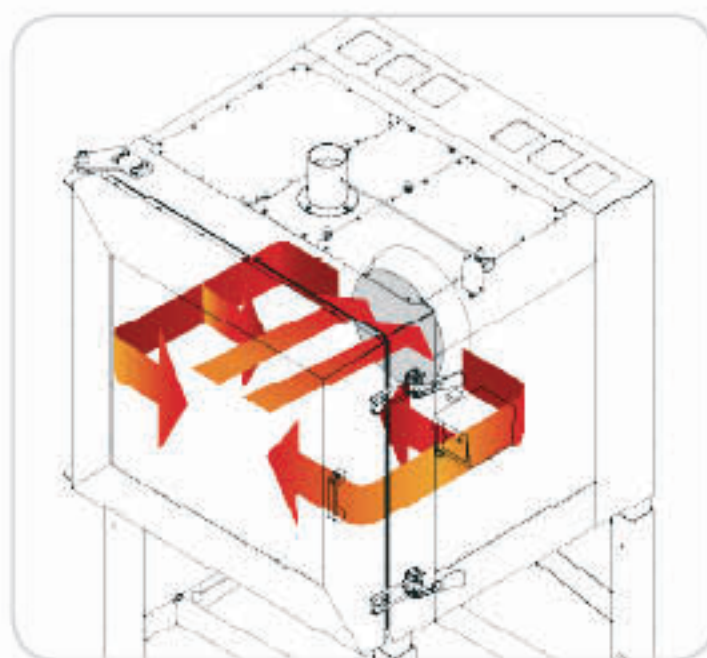
快速的客户支持



S 400/03

标准配件包括:

- 控制器 (1组程序: 2个升温, 2个保温)
- 不锈钢炉胆
- 高阻性不锈钢通风插片
- 内部空间水平循环
- 加热体位于炉内工作空间之外
- 矿物纤维保温垫
- 炉门密封编织带
- 温控器
- 底部空气供给
- 手动控制的炉内通风
- 穿孔金属板制成的可调节高度的支架
- K型热电偶
- 无接触式固态继电器, 运行安静
- 炉门安全开关, 确保炉门安全开启
- 炉门手动向侧边开启
- 台式或站立式设计 (装载口的高度为700mm)



S烘干炉内部气氛循环的3D模型

另付可选配件:

- HT工业控制器、HT205控制器 (30组程序, 每组15个步骤)
- 自动控制的炉内冷却通风
- 图形温度记录仪
- 排气扇
- 轮子
- 炉门向右侧开启
- 额外的架子
- 向下开启的电动液压炉门
- 向上开启的气动门
- 向上开启的手动炉门
- 相对湿度测量
- 气体分析仪
- 不受调控或受调控的强制冷却
- 炉门窥视孔
- 炉内照明
- 单手炉门关闭
- 炉内可用空间温度优化, 以满足DIN 17052-1 ΔT_{10} °C标准 (空炉最高温度)
- 测量元件校对
- RS232或EIA485接口 (包括数据线)
- HTMonit通用监控程序 (包括软件和接口)



S 400/03

注: 在组合可选配件时请先咨询我们的技术人员。

型号	最高温度	容量	外部尺寸 (wxhxd)	内部尺寸 (wxhxd)	架子	重量	风扇数量	输入	保护*	电压	最大炉底 载重
	°C	l	mm	mm	pcs	kg	pcs	kW		V	kg
S 60/02	200	60	1050x1350x950	450x300x450	1	60	1	2.0	16/1	230	40
S 100/02	200	100	1050x1550x1000	450x500x450	1	180	2	3.0	16/1	230	50
S 250/02	200	240	1400x1550x1200	800x500x600	1	250	1	4.0	16/3	400	70
S 400/02	200	380	1400x1750x1200	800x800x600	1	350	1	4.0	16/3	400	70
S 60/03	300	60	1050x1350x950	450x300x450	1	60	1	3.0	16/1	230	40
S 100/03	300	100	1050x1550x1000	450x500x450	1	180	2	3.0	16/1	230	50
S 250/03	300	240	1400x1550x1200	800x500x600	1	250	1	4.0	16/3	400	70
S 400/03	300	380	1400x1850x1200	800x800x600	1	350	1	4.0	16/3	400	70

*根据所选的配件不同, 保护有可能不同

技术参数可能会修改

回火炉PP

带空气循环、适用于600°C以下应用的炉子

TEMPERING FURNACE PP

PP回火炉的最大优点之一是其内部气氛的水平循环，确保了温度的均匀分布。均匀的温度分布、精准的温度调控、和控制冷却（需另费）可以让操作员控制整个处理工作。PP炉建构坚固，适合工业应用，其紧凑的设计节省了大量空间，因此同样适合于实验室应用。如使用得当，LAC PP炉将可以使用很多年。适合于任何实验室的工业用炉。

One of the greatest advantages of the PP tempering furnace is its horizontal air circulation of the inner atmosphere to ensure even heating of the batch. Uniform temperature distribution, precise regulation of temperature increase and decrease, and option of controlled cooling (for an additional fee) give the operator complete control of the process inside the furnace chamber. The PP furnace is robust and built to last for use in industry, but its compact space-saving size makes it also ideal for laboratory use. Treated with just a little care, your LAC PP furnace will serve you well for many years to come. This industrial furnace is tough enough for any lab.

绝佳的热传导

均匀的空气分布

耐机械性

耐腐蚀性

坚固的工业设计



安装与运行简易



定制调整



6周内发货



运行安静



质保24个月



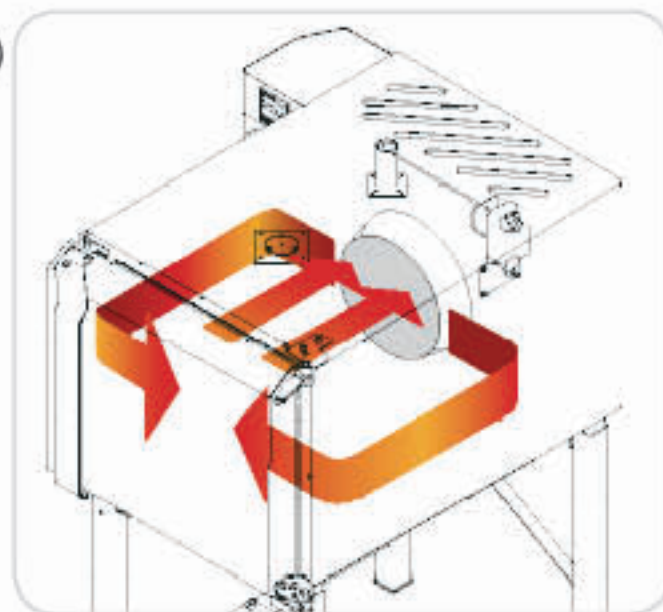
快速客户支持



PP 140/65

标准配件包括:

- HT40AL控制器, 用于450°C的PP炉 (1组程序: 2个升温, 2个保温)
- HT工业、HT205控制器, 用于650°C和850°C的PP炉 (30组程序, 每组15个步骤)
- 不锈钢炉胆
- 高阻性不锈钢通风插片
- 内部空间水平循环
- 加热元件位于炉内工作空间之外
- 850°C的PP炉的加热丝位于陶瓷面板之内
- 矿物纤维保温垫 (450°C和650°C的PP炉)
- 炉底保温砖, 用于850°C的PP炉
- 2个不锈钢层板架子 (PP20除外)
- 手动控制的炉内通风
- K型或N型热电偶
- 无接触式固态继电器, 运行安静
- 炉门安全开关, 确保炉门安全开启
- 炉门手动向侧边开启
- 台式 (PP20) 或站立式设计



3D model of inner atmosphere circulation in PP furnaces

另付可选配件:

- HT工业控制器、HT205控制器 (30组程序, 每组15个步骤), 用于450°C的PP炉
- 保护气体输入 (手动或自动控制气体供给)
- 半气密性设计 (只适用于特殊通风烟囱)
- 图形温度记录仪 (控制器和记录器位于炉侧边特殊控制面板之上)
- 自动控制炉内工作区域冷却通风
- 炉内可用空间温度优化, 以满足DIN 17052-1 $\Delta T10$ °C标准 (空炉最高温度)
- 测量回路校对
- RS232或EIA485接口 (包括数据线)
- HTMonit通用监控程序 (包括软件和接口)
- 定做支架
- 炉门向左或向上开启 (液压驱动, 气动)
- 额外的支架
- 单手炉门开启 (PP20-PP140的标配)
- 非调控或受调控的强制冷却 (半气密型号不适用)



PP 140/65

注: 在组合可选配件时请先咨询我们的技术人员。

型号	最高温度	容量	外部尺寸 (w×h×d)	内部尺寸 (w×h×d)	架子	输入*	重量	保护**	电压	最大载重
	°C	l	mm	mm	pcs	kW	kg		V	kg
PP 20/45	450	20	800x650x1000	300x200x350	-	3.0	115	16/1	230	30
PP 40/45	450	35	850x1450x1050	300x300x400	2	6.0	160	16/3	400	50
PP 70/45	450	70	850x1550x1150	350x400x500	2	8.0	190	20/3	400	80
PP 140/45	450	135	950x1650x1300	450x500x600	2	12.0	300	20/3	400	150
PP 270/45	450	270	1200x1750x1450	600x600x750	2	20.0	580	40/3	400	200
PP 540/45	450	540	1300x1950x1750	750x800x900	2	24.0	750	50/3	400	250
PP 20/65	650	20	800x650x1000	300x200x350	-	3.0	130	16/1	230	30
PP 40/65	650	35	850x1450x1050	300x300x400	2	6.0	200	16/3	400	50
PP 70/65	650	70	850x1550x1150	350x400x500	2	8.0	250	20/3	400	80
PP 140/65	650	135	950x1650x1300	450x500x600	2	12.0	350	20/3	400	150
PP 270/65	650	270	1200x1750x1450	600x600x750	2	20.0	580	40/3	400	200
PP 540/65	650	540	1300x1950x1750	750x800x900	2	24.0	850	50/3	400	250
PP 20/85	850	20	850x700x1050	300x200x350	-	3.0	130	16/1	230	30
PP 40/85	850	35	850x1450x1050	300x300x400	2	7.0	200	20/3	400	50
PP 70/85	850	70	900x1550x1150	350x400x500	2	9.0	250	20/3	400	80
PP 140/85	850	135	1000x1650x1250	450x500x600	2	14.0	350	25/3	400	150
PP 270/85	850	270	1200x1750x1650	600x600x750	2	20.0	580	40/3	400	200
PP 540/85	850	540	1350x1950x1800	750x800x900	2	30.0	850	50/3	400	250

*PP20的风扇电机功率为0.25kw。PP40-140所有温度的型号, 和PP270/45、65是0.37kw, PP 270/85 和 PP540的所有温度的型号, 功率是1.1kw。

**所选配件不同, 保护也会有所差异。

技术参数可能会修改

气密性箱式炉PKR 950/ 1100 °C GAS-TIGHT CHAMBER FURNACE PKR

只需设定程序，保护气氛下的热处理过程即可开始。

指定气氛保护了测试样品的表层，以免发生反应，确保实现理想的处理效果。炉子气体消耗量小，在使用类似氩气等昂贵气体时可省下大笔费用。PKR炉也可使用标准气体，例如氮气、组合气体等。如果想要在更高的温度作业，可以选择另费购买铬镍铁合金炉胆。PKR标准耐火炉胆的作业温度为950 °C，使用超级铬镍铁合金炉胆可将作业温度提升至1500 °C。

保护气氛

耐机械性

耐腐蚀性

坚固的工业设计



可提供现场安装



定制调整



9周内发货



运行安静



质保24个月



快速客户支持



PKR 55/95



关于这台设备的更多信息，请参考工业用炉和烘干炉目录。

标准配件包括:

- HT工业、HT205控制器 (30组程序, 每组15个步骤)
- 加热丝位于工作区外并由陶瓷管支撑
- 炉门密封
- 手动控制的炉内通风
- 炉门手动向侧边开启
- 独立限制单元
- 自动控制的保护气体输入 (一种气体, 无真空泵)
- 压力表
- 用来连接炉门水冷却的G^{1/2}接口
- 炉门温度检测热电偶
- 位于炉胆气体输入处的超压阀, 压力4-6mbar
- 检查加热丝状态的电流表 (电流表的数量取决于加热有几个阶段)
- S型热电偶
- 无接触式固态继电器, 运行安静
- 炉门安全开关, 确保炉门安全开启
- 站立式设计



PKR炉的炉胆

另付可选配件:

- 耐火不锈钢备用炉胆
- 在热处理结束后排除气氛的抽风泵
- 炉胆内自动控制的冷却通风
- 独立测量和HT40温度限制单元
- 可控强制冷却 (根据冷却弧度)
- 自动调节吸风冷却 (无风扇)
- 图形温度记录仪
- 炉内可用空间温度优化, 以满足 DIN 17052-1 ΔT10 °C标准 (空炉最高温度)
- 测量回路校对
- RS232或EIA485接口 (包括数据线)
- HTMonit通用监控程序 (包括软件和接口)
- 超级铬镍铁合金炉胆
- 气体改造 (增加排放、流量等)
- 定制底座

注: 在组合可选配件时请先咨询我们的技术人员。

Standard furnace equipped with:

- HtIndustry/Ht205 controller (30 programs)
- heating coils wound on ceramic tubes
- door sealing
- manually controlled ventilation flap
- manual door opening to the side
- limit unit
- inlet of protective atmosphere for one gas
- vacuum pressure gauge for vacuum control
- vacuum pump connection inlet
- thermistor for temperature control flange
- pressure relief valve with pressure 4-6 mbar
- ammeters to check heating element status
- type 'S' thermocouple
- silent contactless solid state relays

Precisely defined atmosphere protection to protect the surface of the charge from unwanted alteration and to ensure that the surface changes on the processed material are exactly as you require and nothing else. This furnace boasts low gas consumption; a great advantage when working with expensive gases like Argon, and of course the PKR can be set up for other standard gases such as nitrogen, forming gas, etc. If you would like to work at higher temperatures, an Inconel retort is available for an additional fee. The standard PKR refractory stainless retort can be used at temperatures up to 950 °C, the Inconel retort allows the furnace to be used at up to 150 °C more.

型号	最高温度	容量	外部尺寸 (d×w)	内部尺寸 (w×h×d)	输入	重量	保护*	电压	最大炉底 载重
	°C	l	mm	mm	kW	kg		V	kg
PKR 35/95	950	24	1400x1450x1300	250x490	11	400	20/3	400	75
PKR 55/95	950	30	1450x1450x1300	272x516	13	570	25/3	400	150
PKR 130/95	950	75	1450x1450x1550	372x690	21	950	40/3	400	200
PKR 180/95	950	110	1450x1650x1550	412x825	29	1050	50/3	400	200
PKR 350/95	950	230	1800x1750x1850	542x996	50	1350	80/3	400	300

*所选配件不同, 保护也会有所差异。

技术参数可能会修改

带气氛循环的气密性箱式炉PKRC

PKR的升级版，带有内部气氛循环，可实现精确的温度分布。

GAS-TIGHT CHAMBER FURNACE WITH AIR CIRCULATION PKRC

与PKR类似，PKRC也可实现指定气氛保护，防止测试样品的表面发生反应。气体消耗量小，可使用氩气、氮气、混合气体等等。另外PKRC的内部循环也能比PKR带来更好的温度分布。可另费为PKRC炉添加铬镍铁合金炉胆。这种材质的炉胆的工作温度在比普通不锈钢炉胆高150°C。PKRC炉还可以根据要求被改造成渗氮炉。

均匀的空气分布



可根据需要提供现场安装

耐机械性



定制调整



9周内发货

耐腐蚀性



运行安静



质保24月



快速客户支持



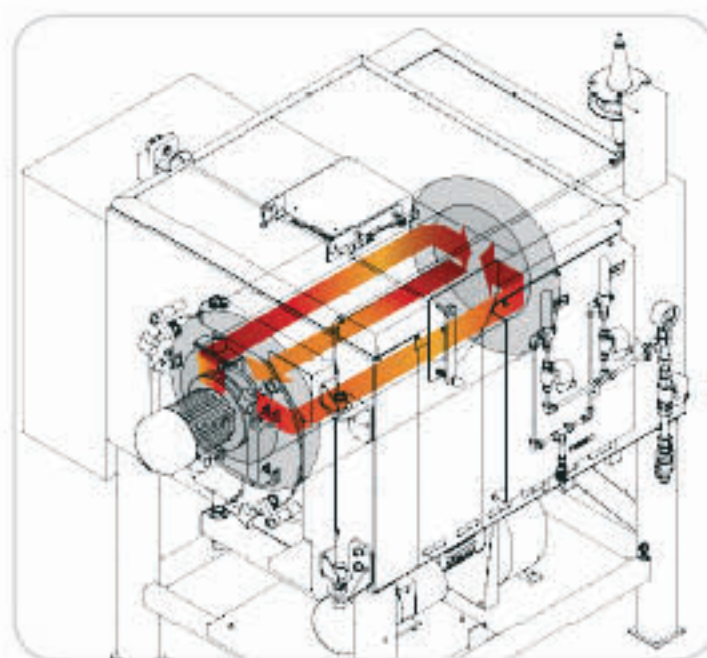
PKRC 55/95



关于这台设备的更多信息，请参考工业用炉和烘干炉目录。

标准配件包括:

- HT工业或HT205控制器 (30组程序, 每组15个步骤)
- 加热丝位于工作区外并由陶瓷管支撑
- 炉门密封圈
- 手动控制的炉内通风
- 炉门手动向侧边开启
- 独立限制单元
- 自动控制保护气体输入 (一种气体, 无真空泵)
- 压力表
- 炉门水冷却的GW²接口
- 温度控制法兰的热敏电阻, 显示坩埚领中是否有冷却液
- 位于炉胆气体输入处的超压阀, 压力4-6mbar
- 检查加热丝状态的电流表 (电流表的数量取决于加热有几个阶段)
- S型热电偶
- 无接触式固态继电器, 运行安静
- 炉门安全开关, 确保炉门安全开启
- 站立式设计



3D model of inner atmosphere circulation in PKRC furnaces

另付可选配件:

- 耐火不锈钢备用炉胆
- 在热处理结束后排除气氛的抽风泵
- 坩埚内冷却通风自动控制
- 独立测量和HT40控制器限制器
- 可控强制冷却 (根据冷却弧度)
- 自动调节吸风冷却 (无风扇)
- 图形温度记录仪
- 铬镍铁合金坩埚
- 气体改造 (增加排放、流量等)
- 定制底座
- 铸铁螺旋桨
- 炉内可用空间温度优化, 以满足DIN 17052-1 $\Delta T10$ °C标准 (空炉最高温度)
- 测量回路校对
- RS232或EIA485接口 (包括数据线)
- HTMonit通用监控程序 (包括软件和接口)



PKRC炉的炉胆



Automatic protective atmosphere inlet

注: 在组合可选配件时请先咨询我们的技术人员。

The same applies to this furnace as to the PKR; it features precisely defined atmosphere protection to protect the surface of the charge from unwanted effects, low gas consumption, options for argon, nitrogen, forming gas, etc. In addition, the PKRC's circulation of the inner atmosphere gives it even better temperature distribution properties than the PKR. An Inconel retort is also available for the PKRC for an additional fee. A retort of this material allows the furnace to work at temperatures up to 150 °C higher than a standard stainless retort. The PKRC can also be adjusted to work as a nitriding furnace upon request.

型号	最高温度	容量	外部尺寸 (wxdxh)	炉胆内尺寸 (dxw)	输入*	重量	保护*	电压	最大载重
	°C	l	mm	mm	kW	kg		V	kg
PKRC 55/95	950**	24	1450x1450x1450	272x410	13	600	25/3	400	150
PKRC 130/95	950**	69	1450x1450x1950	372x635	21	980	40/3	400	200
PKRC 180/95	950**	83	1650x1650x2050	412x620	29	1100	50/3	400	200
PKRC 350/95	950**	225	1800x1750x2350	542x975	50	1380	80/3	400	300

*所选配件不同, 保护也会有所差异。

**如使用铬镍铁合金材料和铸铁推进器, 最高可达1100°C

*** 如使用铬镍铁合金材料和铸铁推进器, 最高可达1000°C

技术参数可能会修改

灰化炉LZ

实验室灰化专用炉

ASHING FURNACE LZ

LZ灰化炉是样品氧化和灰质量判定等试验的理想选择。同样适合任何需要足够新鲜空气并需要排气的实验研究。炉内空气每分钟平均循环6-12次，这取决于炉的温度。氧化过程可通过输入氧气来辅助。空气在进入炉内之前得到预热，从而在高温运行中实现均匀的温度分布。

60秒内空气循环6-12次

空气预热

排气烟囱



如有要求可提供现场安装



定制调整



3周内发货



运行安静



质保24个月



快速客户支持



LZ 03/11

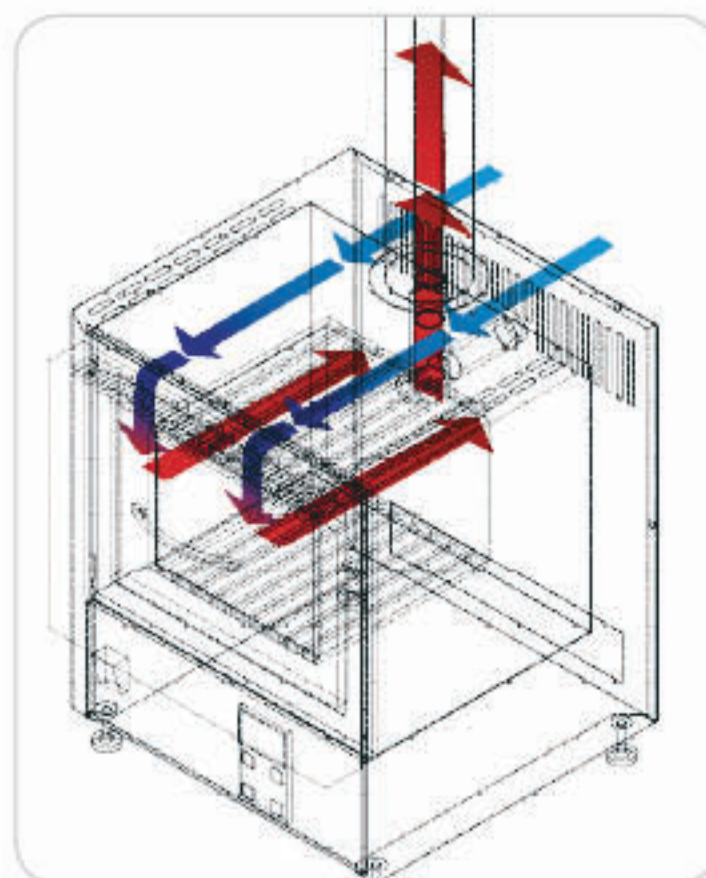
标准配件包括:

- HT40AL 控制器 (1组程序: 2个升温, 2个保温)
- 加热丝位于陶瓷面板内
- 矿物纤维保温板
- S型热电偶
- 无接触式固态继电器, 运行安静
- 炉门配备有安全开关, 确保炉门可以安全开启
- 炉门手动向下开启
- 桌面式设计

另付可选配件:

- HT工业或HT205控制器 (30组程序, 每组15个步骤)
- 保护底板
- 控制器输入测量校对
- RS232或EIA485接口 (包括数据线)
- HTMonit通用监控程序 (包括软件和接口)

注: 在组合可选配件时请先咨询我们的技术人员。



3D model of inner atmosphere circulation in LZ furnaces

Standard furnace equipped with:

- Ht40P controller (10 programs, 15 steps)
- heating elements in ceramic panels
- mineral fiber insulation panels
- type 'S' thermocouple
- contactless solid state relays for silent operation
- door limit switch for safe opening of the furnace

Optional accessories (additional charge):

- Ht205 controller, (30 programs, 15 steps)
- protective floor plate
- calibration of the measurement loop
- interface RS232 or EIA485 (including software)
- HTMonit set (software and interface)
- gas inlet for one or more inert gases

The LZ furnace ideal for the oxidation of samples and for testing to determine ash quantity. It is also suitable for any applications in which ample fresh air and also exhaust from the furnace atmosphere are required. Air is circulated throughout the internal furnace chamber and exchanged from six to twelve times per minute, depending upon the furnace temperature. The oxidation process is supported by the strong flow of oxygen. Air is preheated before it enters the LZ furnace chamber, thus allowing uniform distribution of heat even at high-temperature operation.

型号	最高温度	容量	外部尺寸 (w x h x d)	内部尺寸 (w x h x d)	输入*	重量	保护**	电压	最大载重
	°C	l	mm	mm	kW	kg		V	kg
LZ 03/12	1200	3	380x940x400	180x100x140	1.2	20	16/1	230	4
LZ 05/12	1200	5	430x970x430	230x130x170	2.4	26	16/1	230	6
LZ 09/12	1200	9	430x1005x500	230x170x240	3.0	30	16/1	230	6
LZ 15/12	1200	15	450x1005x600	250x170x340	3.5	40	16/1	230	6

*炉子高度包括烟囱

**所选配件不同, 保护也会有所差异。

技术参数可能会修改

经济实验室炉LE**ECONOMY LABORATORY FURNACE LE**

经典L炉的经济型版本，适合短期使用。

LE实验室炉虽然没有L实验室炉来得坚固，但是具有较高的性价比。在测试样品方面，LE能与L一样出色，但是LE无法每天24小时长期工作。如果想要长期工作，建议选购L炉。

快速到达最高温度

可调节空气供给

价格低



如有要求可提供现场安装



定制调整



2天内发货



运行安静



质保24个月



快速客户支持



LE 09/11

标准配件包括:

- HT60B控制器 (调控至一个恒定值)
- 加热丝包裹于石英管中
- 矿物纤维保温板
- 排气口
- 控制空气供给的滑动杠杆
- K型热电偶
- 无接触式固态继电器, 运行安静
- 炉门配备有安全开关, 确保炉门可以安全开启
- 炉门手动向下开启
- 桌面式设计

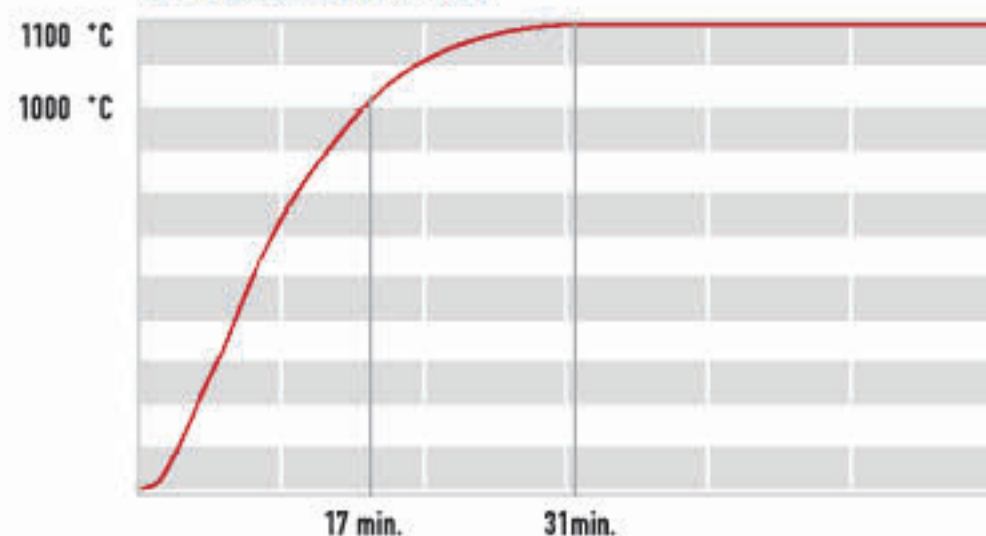
另付可选配件:

- HT40P控制器 (10组程序, 15个步骤)
- 带有排风扇的烟囱和用来排烟的通风分流器 (需配备 HT40P控制器)
- 保护气氛输入口
- 控制器输入测量校对
- RS232或EIA485接口 (包括数据线)
- HTMonit通用监控程序 (包括软件和接口)

注: 在组合可选配件时请先咨询我们的技术人员。



LE 09/11

到达最高温度所需时间

位于炉门上的滑动杠杆控制空气



加热丝位于玻璃管内

The LE lab furnace may not be quite as robust as the L furnace, but it can definitely boast an impressive price/performance ratio. The LE will serve you just as well as the L furnace in testing, trials and treatment. Just don't expect it to run 24/7; if you need that, the L furnace will be a better choice.

型号	最高温度	容量	外部尺寸* (wxdxh)	内部尺寸 (wxdxh)	输入	重量	保护**	电压	最大载重
	°C	l	mm	mm	kW	kg		V	kg
LE 05/11	1100	5	470x330x455	170x130x230	1.8	20	16/1	230	6
LE 09/11	1100	9.4	490x370x515	190x170x290	2.3	24	16/1	230	6
LE 15/11	1100	14.4	550x370x565	250x170x340	3.0	28	16/1	230	6

* 内部尺寸为炉门关闭状态下的尺寸。
** 所选配件不同, 保护也会有所差异。

技术参数可能会修改

通用实验室用炉L

UNIVERSAL LABORATORY FURNACE L

通用的实验室助手，能够完成最苛刻的任务。

L实验室用炉可以满足各种实验室需求。加热丝包裹于陶瓷面板内，增加了耐机械性和耐腐蚀性。L炉配备排气口用来排除废气，但是不适合热解。高质量的设计和用料确保了L炉能够完成最苛刻的任务。

快速实现最高温度

均匀温度分布

用途广



运行和安装简易



定制调整



2天内发货



运行安静



质保24个月



快速客户支持



为特殊应用定制的这款非标炉的详细信息位于第45页。

L 03/12

标准配件包括:

- HT40AL控制器 (1组程序: 2个升温、2个保温)
- 加热丝位于陶瓷面板内
- 矿物纤维保温板
- 排气口
- S型热电偶
- 无接触式固态继电器, 运行安静
- 炉门配有安全开关, 确保炉门可以安全开启
- 炉门手动向下开启
- 桌面式设计

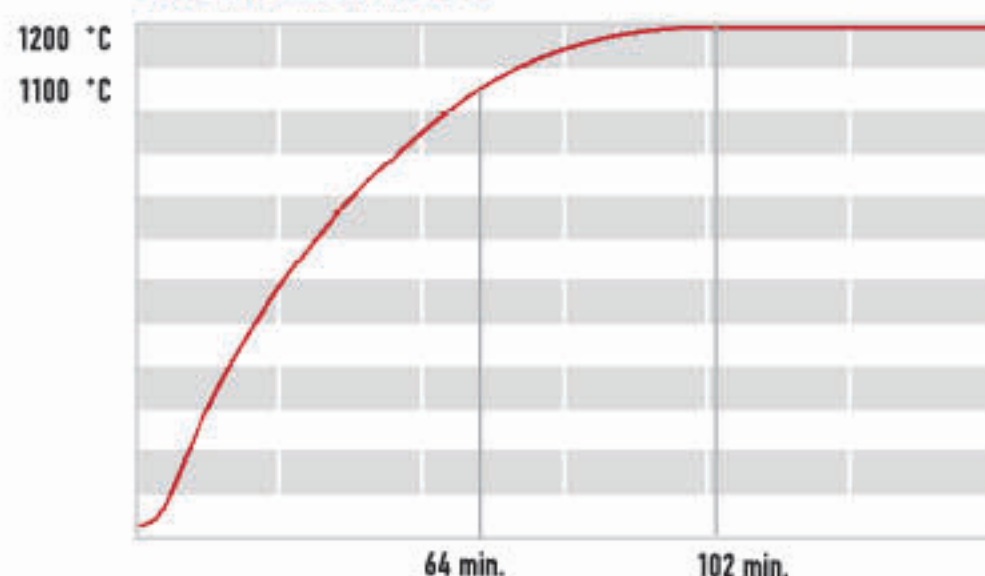
另付可选配件:

- HT工业或HT205控制器 (30组程序, 每组15个步骤)
- 带有排风扇的烟囱和用来排烟的通风分流器 (需配备HT工业控制器或HT205控制器)
- 保护气氛输入口
- 控制器输入测量校对
- RS232或EIA485接口 (包括数据线)
- HTMonit通用监控程序 (包括软件和接口)

注: 在组合可选配件时请先咨询我们的技术人员。



L 03/12

到达最高温度所需时间

配备热电偶和烟囱



用来排除炉内废气的排气烟囱

Laboratories of all types appreciate the versatility of this furnace. Its heating elements are encased in ceramic panels, giving it extra protection from mechanical and chemical damage. L furnaces have a ventilation chimney flue for the extraction of fumes, but note that they are not suitable for pyrolysis. The design quality and materials used in the construction of the L furnace guarantee that it can handle even the most demanding tasks.

型号	最高温度	容量	外部尺寸 (w×h×d)	内部尺寸 (w×h×d)	能耗	重量	保护*	电压	最大载重
	°C	l	mm	mm	kW	kg		V	kg
L 03/12	1200	3	380x440x400	180x100x410	1.2	20	16/1	230	4
L 05/12	1200	5	430x470x430	230x130x170	2.4	26	16/1	230	6
L 09/12	1200	9	430x505x500	230x170x240	3.0	30	16/1	230	6
L 15/12	1200	15	450x505x600	250x170x340	3.5	40	16/1	230	6

*所选配件不同, 保护也会有所差异。

技术参数可能会修改

水平装料的马弗炉LMH

HORIZONTAL MUFFLE FURNACE LMH

专为测试腐蚀性样品而设计

加热丝位于炉膛之外，由坚固的陶瓷马弗保护，不直接接触腐蚀性烟雾。LMH炉还配备有排气系统，可有效防止烧制时产生凝结。

快速实现最高温度

均匀的温度分布

耐机械性

耐腐蚀性



运行和安装简易



定制调整



2天内发货



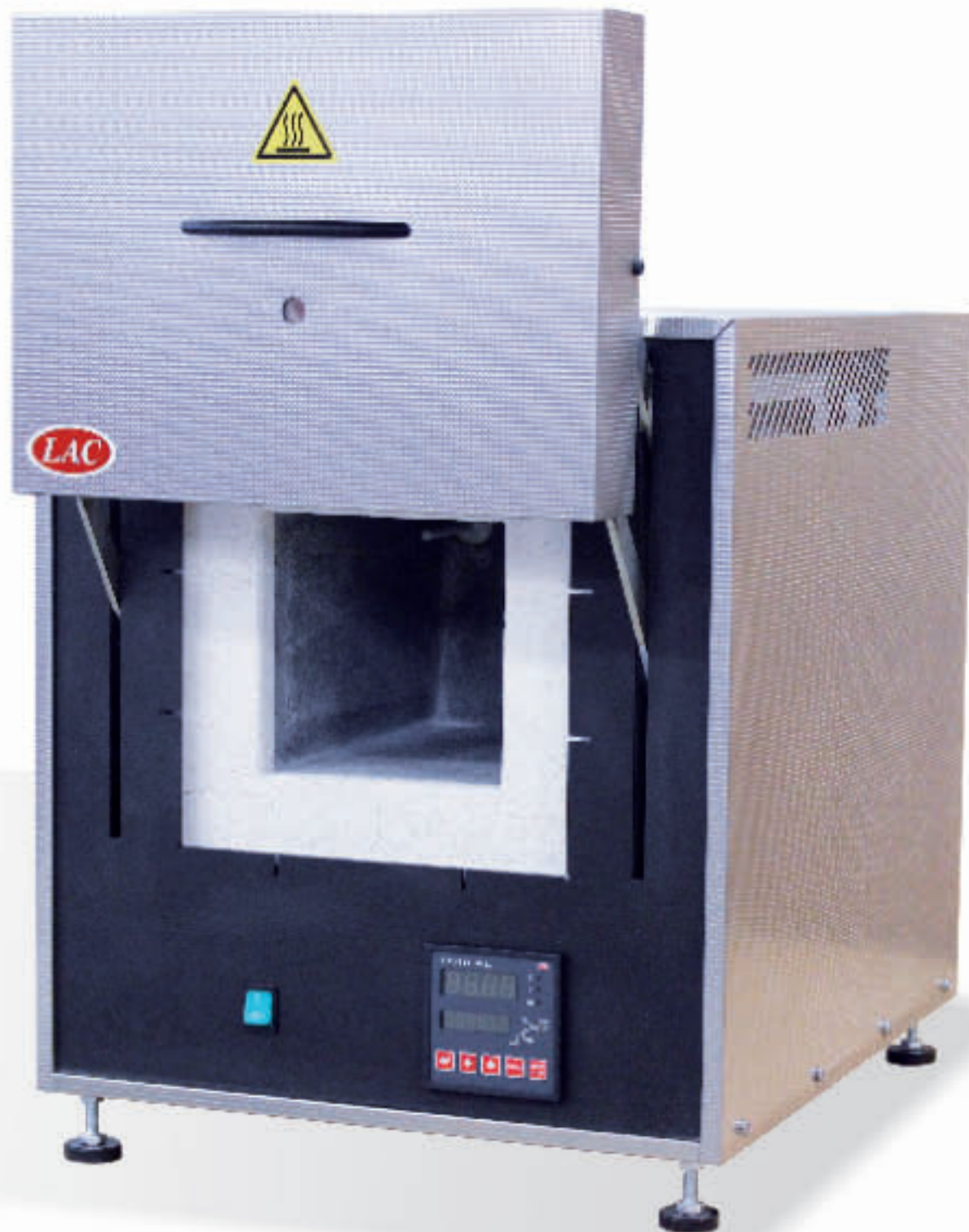
运行安静



质保36个月



快速客户支持



LMH 07/12

标准配件包括:

- HT40AL控制器 (1组程序: 2个升温、2个保温)
- 带电热丝的马弗模块
- 马弗通过矿物纤维保温垫保温
- 炉门入口用耐火砖制成
- 排气口
- 炉门配备窥视孔
- S型热电偶
- 无接触式固态继电器, 运行安静
- 炉门配备有安全开关, 确保炉门可以安全开启
- 炉门手动向上开启
- 桌面式设计

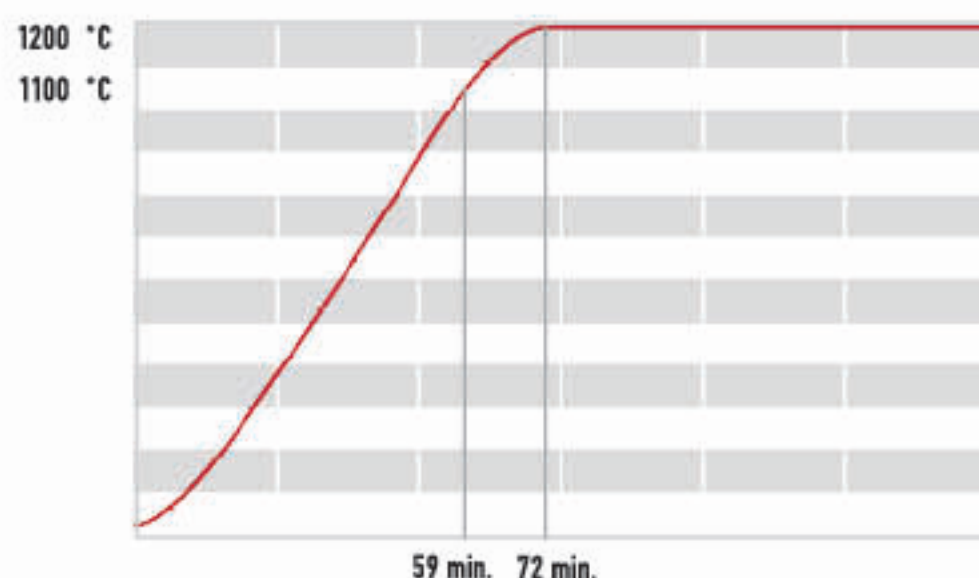
另付可选配件:

- HT工业或HT205控制器 (30组程序, 每组15个步骤)
- 带有排风扇的烟囱和用来排烟的通风分流器 (需配备HT工业控制器或HT205控制器)
- 保护气氛输入口
- 控制器输入测量校对
- RS232或EIA485接口 (包括数据线)
- HTMonit通用监控程序 (包括软件和接口)

注: 在组合可选配件时请先咨询我们的技术人员。



LMH 07/12

到达最高温度所需时间

用于炉内通风的烟囱



配备热电偶和烟囱



炉门配备窥视孔

The heating coils are located outside of the furnace chamber; away from aggressive fumes and protected by a tough ceramic muffle. The LMH is further equipped with ventilation to protect from condensation during firing.

型号	最高温度	容量	外部尺寸 (wxhxd)	内部尺寸 (wxhxd)	输入	重量	保护*	电压	最大载重
	°C	l	mm	mm	kW	kg		V	kg
LMH 04/12	1200	4	490x570x720	170x90x275	3.0	42	16/1	230	10
LMH 07/12	1200	7	490x570x720	170x170x275	3.0	48	16/1	230	10
LMH 11/12	1200	11	580x570x720	255x165x255	3.5	52	16/1	230	15

*所选配件不同, 保护也会有所差异。

技术参数可能会修改

垂直装料的马弗炉LMV

测试腐蚀性样品的顶部装载炉

VERTICAL MUFFLE FURNACE LMV

这个版本的马弗炉适合需要从顶部装载测试样品的应用。加热丝位于炉舱之外，由坚固的陶瓷马弗保护，不直接接触腐蚀性烟雾。LMV炉还配备有排气系统，可有效防止烧制时产生凝结。

均匀的温度分布

耐机械性

耐腐蚀性



运行和安装简易



定制调整



5周内发货



运行安静



质保36个月



快速客户支持



LMV 2/12

标准配件包括:

- HT40AL控制器 (1组程序: 2个升温、2个保温)
- 加热丝围绕马弗, 位于炉胆之外
- 马弗通过矿物纤维保温垫保温
- 炉盖使用矿物纤维保温
- S型热电偶
- 无接触式固态继电器, 运行安静
- 炉门配备有安全开关, 确保炉门可以安全开启
- 带把手的炉盖

另付可选配件:

- HT工业或HT205控制器 (30组程序, 每组15个步骤)
- 带有排风扇的烟囱和用来排烟的通风分流器 (需配备HT工业控制器或HT205控制器)
- 保护气氛输入口
- 控制器输入测量校对
- RS232或EIA485接口 (包括数据线)
- HTMonit通用监控程序 (包括软件和接口)

注: 在组合可选配件时请先咨询我们的技术人员



带把手的手动开启炉门

Standard furnace equipped with:

- Ht40AL controller
(1 program: 2x ramp, 2x soak)
- muffle insulated with mineral fiber insulation mat
- heating coils wound around muffle, outside the chamber
- lid lined with insulation
- type 'S' thermocouple
- contactless solid state relays
- door limit switch for safe opening

Optional accessories for additional charge:

- HtIndustry / Ht205 controller (30 programs of 15 steps each)
- injector with exhaust fan and draft diverter for fume extraction
- inlet of protective atmosphere
- calibration of controller input measurement
- interface RS232 or EIA485 (including cable and software)
- HTMonit set (software and interface)
- gas inlet for one or more inert gases

This variation on the standard muffle furnace is for those who need to lower the charge into the furnace from the top. The heating coils are located outside of the furnace chamber where aggressive fumes cannot penetrate, and are protected by a tough ceramic muffle. The LMV furnace is also equipped with ventilation to protect from condensation during firing.

带把手的手 手动开启炉门	最高温度	容量	外部尺寸 (wxd)	内部尺寸 (wxd)	输入*	重量	保护*	电压	最大载重
	°C	l	mm	mm	kW	kg		V	kg
LMV 2/12	1200	2	300x470x300	110x160	1.8	30	16/1	230	5
LMV 5/12	1200	5	350x550x350	170x230	2.6	40	16/1	230	5

*所选配件不同, 保护也会有所差异。

技术参数可能会修改

烧失称重炉LG

测量测试样品重量流失的箱式炉

GRAVIMETRIC FURNACE LG

LG称重炉是一套实验室用炉、精确实验室秤和软件的组合，用来发现和评估测试样品的重量流失。测量以热重分析曲线的形式输出，曲线记录了相关温度和时间下测试样品的重量流失。LG称重炉可以测试多种生物量，以及某种类型的废品，例如RDF、塑料和纸等等。

综合测量输出

重量流失测量

测量精度：0.01克



运行和安装简易



定制调整



3周内发货



运行安静



质保24个月



快速客户支持



LG 09/12

标准配件包括:

- HT40P控制器 (10组程序, 15个步骤)
- 数字秤, 精度为0.01克
- 称重能力2/5/10公斤
- 向下开启的手动炉门
- 加热丝位于陶瓷面板内
- 矿物纤维保温板
- 排气烟囱
- 控制空气供给的炉门滑动开关
- 无接触式固态继电器, 运行安静
- 炉门配备有安全开关, 确保炉门可以安全

另付可选配件:

- HT工业或HT205控制器 (30组程序, 每组15个步骤)
- 带有排风扇的烟囱和用来排烟的通风分流器 (需配备HT工业控制器或HT205控制器)
- 保护气氛输入口
- 控制器输入测量校对
- RS232或EIA485接口 (包括数据线)
- HTMonit通用监控程序 (包括软件和接口)

注: 在组合可选配件时请先咨询我们的技术人员。



LG 09/12

Standard furnace equipped with:

- Ht40P controller (10 programs, 15 steps)
- Digital scale with precision 0,01 g
- heating elements in ceramic panels
- ventilation chimney
- contactless solid state relays
- door limit switch for safe opening

Optional accessories (additional charge):

- Ht205 controller (15 steps, 30 programs)
- injector, exhaust fan and draft diverter
- inlet of protective atmosphere
- calibration of the measurement loop
- interface RS232 or EIA485
- HTMonit set (software and interface)



用于称重的碗



控制空气供给的滑动杠杆



炉下方放置数字称

The LG gravimetric furnace is a combination laboratory furnace, precision laboratory scale and software for the identification and evaluation of decreases in the charge weight. Measurements are output as a thermogravimetric curve documenting weight loss of samples as correlating to temperature and time. The LG furnace can test different biomass as well as certain types of waste such as RDF, plastics and paper etc.

型号	最高温度	容量	外部尺寸 (wxdxh)	内部尺寸 (wxdxh)	输入	重量	保护*	电压
	°C	l	mm	mm	kW	kg		V
LG 09/12	1200	9,4	490x720x515	190x170x290	2,8	34	16/1	230

*所选配件不同, 保护也会有所差异。

技术参数可能会修改

淬火炉PKE

具有工业强度和容量的实验室产品

HARDENING CHAMBER FURNACE PKE

这台淬火炉是高温处理大批量样品的理想选择。PKE炉升温迅速，保温砖衬里可以积累热量，可实现频繁开启炉门检查样品的状态。PKE炉有桌面式或站立式设计，虽然体积较小，但是却能为你的实验室带来工业产品的能力。

均匀的温度分布

容量大

坚固的工业设计



运行和安装简易



定制调整



12周内发货



运行安静



质保24个月



快速客户支持



PKE 25/12

为特殊应用定制的这款非标炉的详细信息位于第46页。

炉的标准配件包括:

- HT40P控制器 (10组程序, 15个步骤)
- 加热丝位于炉侧边的陶瓷面板内
- 炉底加热丝位于耐火凹槽内
- 炉底凹槽内的加热丝通过防火保护陶瓷板覆盖
- 矿物纤维保温板
- 排气烟囱
- S型热电偶
- 向下开启的手动炉门
- 接触器
- 炉门配备有安全开关, 确保炉门可以安全开启
- 台式设计 (PKE12和PKE18), 和站立式设计 (装载槛高900mm)

另付可选配件:

- Ht205)或 HT工业控制器 (30组程序, 每组15个步骤)
- 保护气氛输入口 (不可与半气密性设计同时使用)
- 图形温度记录仪
- 金属底板, 最高1000 °C
- 炉内可用空间温度优化, 以满足DIN 17052-1 ΔT_{20} °C标准 (空炉最高温度下)
- PKE25/12-PKE90/12的大工作台, 包括淬火容器和通风器 (工作站信息见数据表)
- PKE12/12-PKE18/12的小工作台, 包括淬火容器和通风器 (工作站信息见数据表)
- 不受调控或受调控的强制冷却
- 可调整底座
- 保护气氛下的淬火容器 (耐火不锈钢可到达950 °C, 铬镍铁合金可到达1100 °C)
- 控制器输入测量校对
- RS232或EIA485接口 (包括数据线)
- HTMonit通用监控程序 (包括软件和接口)

注: 在组合可选配件时请先咨询我们的技术人员



PKE 25/12



炉门手动向下开启



炉膛配备热电偶和烟囱

This hardening chamber furnace is right for you if you need to work at higher temperatures with higher volume batches. The PKE boasts speed and good heating accumulation into the brick lining, allowing you to open the furnace and check your charge more often. The furnace comes in desktop or freestanding designs, but don't let that fool you. The PKE is a tough furnace that brings industrial strength into your lab.

型号	最高温度	容量	外部尺寸 (wxdxh)	内部尺寸 (wxdxh)	输入	保护	重量*	电压	最大载重
	°C	l	mm	mm	kW	kg		V	kg
PKE 12/12	1280	12.2	700x650x850	250x200x250	3.0	95	16/1	230	20
PKE 18/12	1280	17.5	700x650x900	250x200x350	3.5	115	16/1	230	30
PKE 18/12R	1280	17.5	700x650x900	250x200x350	5.5	115	16/3	400	30
PKE 25/12	1280	25	700x1300**x1100	250x200x500	7.0	132	16/3	400	50
PKE 45/12	1280	44	800x1350**x1100	350x250x500	13.0	160	25/3	400	100
PKE 65/12	1280	65	800x1350**x1300	350x250x750	16.0	195	32/3	400	130
PKE 90/12	1280	87	800x1350**x1550	350x250x1000	18.0	225	32/3	400	150

*所选配件不同, 保护也会有所差异。

**炉子的高度包含底座

技术参数可能会修改

管式炉LT

TUBE FURNACE LT

研究和小批次样品测试的理想选择

陶瓷管内的恒定温度让这款炉子成为测试小批量样品的理想选择。测试样品可以在测试过程中接受调整，而不用担心流失太多温度。

LT炉最大的特点是管道的两端可以用金属法兰密封，实现气密属性，可在保护气氛下进行热处理。

小批量

耐腐蚀性

耐机械性

半气密设计



运行和安装简易



定制调整



8周内发货



运行安静



质保36个月



快速客户支持



LT 50/500/13

为特殊应用定制的这款非标炉的详细信息位于第47页。

标准配件包括:

- HT40AL控制器 (1组程序: 2个升温、2个保温)
- 加热丝位于工作区域外, 保温层的凹槽内
- 矿物纤维保温垫
- 炉子的电气系统位于单独的机箱内
- S型热电偶
- 无接触式固态继电器, 运行安静
- 炉门配备有安全开关, 确保炉门可以安全开启
- 炉的上半部分通过手动向上开启
- 桌面式设计

另付可选配件:

- HT工业或HT205控制器 (30组程序, 每组15个步骤)
- 带有排风扇的烟囱和用来排烟的通风分流器 (需配备HT工业控制器或HT205控制器)
- 垂直放置炉子的架子
- 保护气氛输入口
- 矿物纤维管道塞子
- 用于气密设计的金属法兰
- 3区域加热型号, 管道长度为750mm
- 控制器输入测量校对
- RS232或EIA485接口 (包括数据线)
- HTMonit通用监控程序 (包括软件和接口)



LT 50/500/13

注: 在组合可选配件时请先咨询我们的技术人员

Standard furnace equipped with:

- Ht40AL controller (2x ramp, 2x soak)
- heating elements in insulation grooves
- mineral fiber insulation mats
- wiring located in a separate cabinet
- type 'S' thermocouple
- silent contactless solid state relays
- door limit switch for safe opening
- handle opens the furnace upwards
- desktop design

Optional accessories for additional charge:

- Ht205 controller (30 programs, 15 steps)
- injector, exhaust fan and draft diverter
- stand for vertical furnace placement
- inlet of protective atmosphere
- mineral fiber tube seal
- metal plugs for gas-tight design
- 3-zone heating system for 750mm tube
- calibration of controller input measurement
- interface RS232 or EIA485 (incl. software)

The constant temperature in the ceramic tube makes this furnace a researcher's best friend for trials and testing of various types of small samples. The charge can also be manipulated during testing without a major decline in temperature. The greatest advantage of the LT furnace is that the tube ends can be sealed with metal plugs. The plugs give the furnace gaslight properties so that you can work with the charge in protective atmosphere.

型号	最高温度	管道内直径	外径尺寸 (width)	加热区长度	管长	输入*	重量	保护*	电压
	°C	mm	mm	mm	mm	kW	kg		V
LT 50/300/13	1300	50	570x310x510	300	660	3.2	75	16/1	230
LT 50/500/13	1300	50	810x310x510	500	900	5.0	85	16/3	400
LT 50/750/13	1300	50	1100x310x510	750	1220	8.0	95	25/3	400
LT 75/500/13	1300	75	810x400x600	500	900	6.5	85	20/3	400
LT 75/750/13	1300	75	1100x400x600	750	1220	10.0	95	32/3	400
LT 100/500/13	1300	100	810x450x650	500	900	7.0	85	25/3	400
LT 100/750/13	1300	100	1100x450x650	750	1220	11.5	95	32/3	400

*所选配件不同, 保护也会有所差异。

技术参数可能会修改

五区域阶梯炉LSP

FIVE-ZONE GRADIENT FURNACE LSP

在最多五个区域内同时快速的测试样品

可在不同温度下测试同一种类型的产品。LSP阶梯炉意味着你无需购买5个不同的炉子，也无需不停地更改炉的设定。你只需设定第一个区域的温度，炉子会自动为其他区域设定同样的温度。虽然你无法调控其他区域内的温度，但是炉子会持续监控各区域的温度。如果某个区域的温度比例不理想，可以根据指定进行调整。因为选用的防火砖衬里良好的温度积累属性，LSP阶梯炉适合片状物的样品测试。

温度稳定

五区域同时进行

快速测试



运行和安装简易



定制调整



12周内发货



运行安静



质保24个月



快速客户支持



LSP 30/13

标准配件包括:

- HT工业或HT205控制器 (30组程序, 每组15个步骤)
- 加热丝位于炉整个侧边的凹槽内
- 炉盖使用矿物纤维垫保温
- S型热电偶
- 无接触式固态继电器, 运行安静
- 炉门配备有安全开关, 确保炉门可以安全开启
- 炉盖手动向上开启
- 站立式设计

另付可选配件:

- HT100多通道控制器, 用于监控多达10个点的温度
- 控制器输入测量校对
- RS232或EIA485接口 (包括数据线)
- HTMonit通用监控程序 (包括软件和接口)

注: 在组合可选配件时请先咨询我们的技术人员

Standard furnace equipped with:

- Ht205 controller (30 programs, 15 steps)
- heating coils in grooves
- lid insulated with mineral fiber mats
- door limit switch, contactless solid state relays

Optional accessories for additional charge:

- multi-channel controller for 10pt temp. scanning
- calibration of controller input measurement
- interface RS232 or EIA485 (including software)
- HTMonit set (software and interface)

Don't expect to save space or some kind of special design, but if you need to test different samples and scan the temperature of each all at the same time, then this furnace is definitely the right one for you. The LSP gradient furnace means you don't need five different furnaces, and you don't even have to keep changing your furnace settings. You just choose the temperature for the first zone, and the furnace will automatically set the proportional temperature in the other zones. Though you cannot regulate the temperature in the remaining zones, the temperatures are continuously scanned. If the temperature ratio in the individual zones is not as you would like, it can be adjusted upon request. The LSP gradient furnace is perfect for long-term sample testing as its firebrick lining has very good temperature accumulation properties.

型号	最高温度	容量	外部尺寸 (wxdxh)	内部尺寸 (wxd)	输入*	重量	保护*	电压
	°C	l	mm	mm	kW	kg		V
LSP 30/13	1300	30	1700x1200x500	1400x140	7.0	240	20/3	400

*所选配件不同, 保护也会有所差异。

技术参数可能会修改

实验室炉LH

快速高温测试样品的通用设备。

LH – LABORATORY FURNACE

LH炉在实验室用途广泛，是需要高温测试样品的理想选择。加热丝位于炉衬里的凹槽内，可快速实现热传导。但是LH炉不适合处理会释放腐蚀性气体的测试样品，裸露的加热丝和保温衬里会遭到腐蚀。

高温

温度迅速传导至测试样品

用途广泛



运行和安装简易



定制调整



2天内发货



运行安静



保质期36个月



快速客户支持



LH 15/13

为特殊应用定制的这款非标炉的详细信息位于第44页。

标准配件包括:

- HT40AL控制器 (1组程序: 2个升温、2个保温)
- 向上开启的手动炉门
- 安装于衬里凹槽内的加热丝
- 耐火砖衬里
- 排气口
- S型热电偶
- 无接触式固态继电器, 运行安静
- 桌面式设计

另付可选配件:

- HT工业、HT205控制器 (30组程序, 每组15个步骤)
- 带有排风扇的烟囱和用来排烟的通风分流器 (需配备HT工业控制器或HT205控制器)
- 保护气氛输入口
- 控制器输入测量校对
- RS232或EIA485接口 (包括数据线)
- HTMonit通用监控程序 (包括软件和接口)

注: 在组合可选配件时请先咨询我们的技术人员



LH 15/13

Standard furnace equipped with:

- Ht40AL controller (2x ramp, 2x soak)
- manual door opening upwards
- heating elements built into grooves
- refractory brick lining
- ventilation chimney
- type 'S' thermocouple
- silent contactless solid state relay
- door safety limit switch



加热丝位于衬里的凹槽内



排气烟囱

The LH is a flexible furnace with a wide range of uses in the lab. This is the furnace you get when you need to test materials at higher working temperatures. The heating elements built into grooves in the furnace lining ensure very quick heat transmission. However, the LH is not suitable for treatment of aggressive materials as fumes can attack the unprotected heating coils or the firebrick lining.

型号	最高温度	容量	外部尺寸 (wxdxh)	内部尺寸 (wxdxh)	输入	重量	保护*	电压	最大载重
	°C	l	mm	mm	kW	kg		V	kg
LH 06/13	1340	6	600x590x715	200x150x230	1.5	72	16/1	230	10
LH 09/13	1340	9	600x590x715	230x170x230	2.0	73	16/1	230	10
LH 15/13	1340	15	620x670x715	250x250x250	2.4	82	16/1	230	15
LH 30/13	1340	30	680x770x800	310x310x310	3.2	105	16/1	230	25

*所选配件不同, 保护也会有所差异。

技术参数可能会修改

带碳硅棒的实验室用炉 LHS

适合中等温度应用的炉子，温度位于VP和LH炉之间

LABORATORY FURNACE WITH SILT RODS LHS

硅碳棒是实现较高工作温度的低成本方案。维护量低、使用寿命长、比VP炉中使用的硅钼棒加热元件的抗热冲击属性更好。

LHS炉的高密度硅碳棒排列可实现快速升温。只需40分钟温度就可以上升至1400 °C。与VP相比，LHS更轻，体积更小。

中等高温范围

抗热冲击的碳硅棒

与VP炉相比价格更低



运行和安装简易



定制调整



5周内发货



运行安静



质保24个月



快速客户支持



LHS 08/15

炉的标准配件包括:

- HT工业或HT205控制器 (30组程序, 每组15个步骤)
- 硅碳棒位于炉的侧边
- 矿物纤维保温板
- 外壳强制冷却
- B型热电偶
- 无接触式固态继电器, 运行安静
- 炉门配有安全开关, 确保炉门可以安全开启
- 炉门手动向上开启
- 桌面式设计

另付可选配件

- 保护气氛输入口
- 保护底板
- 带有排风扇的烟囱和用来排烟的通风分流器
- 控制器输入测量校对
- RS232或EIA485接口 (包括数据线)
- HTMonit通用监控程序 (包括软件和接口)

注: 在组合可选配件时请先咨询我们的技术人员



LHS 08/15

Standard furnace equipped with:

- Ht205 controller (30 programs, 15 steps)
- silit rods on the furnace sides
- mineral fiber insulation panels
- ventilator forced cooling of the lining
- type ,B' thermocouple
- silent contactless solid state relays
- door safety limit switch
- manual door opening upwards
- desktop design



电气元件位于抽屉内, 方便维修

Silit rods are an inexpensive way to reach higher working temperatures. They boast lower maintenance, a longer life, and are more resistant to temperature shock than the MoSi2 heating elements that are used in the VP furnace. The high-density silit rod construction of the LHS furnace allows it very rapid temperature increase. It can reach 1400 °C in 40 minutes. The LHS is also lighter and less bulky than the VP furnace.

型号	最高温度	容量	外部尺寸 (wxhxd)	内部尺寸 (wxhxd)	输入	重量	保护*	电压	最大载重
	°C	l	mm	mm	kW	kg		V	kg
LHS 03/14	1400	5	440x565x600	120x120x210	4	50	16/3	400	2
LHS 08/14	1400	8,4	490x615x680	170x170x290	8,0	60	16/3	400	5
LHS 15/14	1400	14,4	550x670x710	220x220x310	13	100	25/3	400	8
LHS 03/15	1500	5	440x565x600	120x120x210	4	50	16/3	400	2
LHS 08/15	1500	8,4	490x615x680	170x170x290	8,0	60	16/3	400	5
LHS 15/15	1500	14,4	550x670x710	220x220x310	13	100	25/3	400	8

*所选配件不同, 保护也会有所差异。

技术参数可能会修改

高温炉VP

高温的测试和热处理

HIGH-TEMPERATURE FURNACE VP

VP炉适合高温应用，不建议用于低于1200°C的应用。在此温度以下运行会导致VP的精准温度统一性遭到破坏，并会对加热丝造成不可修复的损坏。

温度最高

带有30组程序的控制器



运行和安装简易



定制调整



8周内发货



运行安静



质保24个月



快速客户支持



VP 10/16

标准配件包括:

- HT工业或HT205控制器 (30组程序, 每组15个步骤)
- 硅钼棒加热丝
- 矿物纤维保温板
- 强制冷却
- B型热电偶
- 无接触式固态继电器, 运行安静
- 炉门配备有安全开关, 确保炉门可以安全开启
- 炉门手动向侧边开启
- 桌面式设计 (VP02、VP04) 或站立式设计 (VP10-VP70)

另付可选配件

- 保护气氛输入口
- 控制器输入测量校对
- RS232或EIA485接口 (包括数据线)
- HTMonit通用监控程序 (包括软件和接口)

注: 在组合可选配件时请先咨询我们的技术人员



HT工业控制器, 共30组程序,
每组15个步骤



裸露的加热元件



VP 10/16

VP furnaces are specially designed for high-temperature applications, but should be avoided when working at temperatures lower than 1200 °C. Use at such low temperatures will cause the VP to lose its precise temperature uniformity and can even lead to irreparable damage of the heating elements.

型号	最高温度	容量	外部尺寸 (wxdxd)	内部尺寸 (wxdxd)	最小输入	最大输入	重量	保护 **	电压	最大载重
	°C	l	mm	mm	kW	kW	kg		V	kg
VP 02/16	1600	2	660x680x740	130x150x135	3	3	90	16/1	230	1
VP 04/16	1600	4	660x680x740	130x160x180	3	3.5	80	16/1	230	4
VP 10/16	1600	10	850x1595*x775	200x200x250	6	9	290	25/3	400	6
VP 20/16	1600	20	850x1595*x775	250x250x310	8	12	315	32/3	400	10
VP 70/16	1600	70	1100x1750*x1150	400x300x600	14	18	350	63/3	400	20
VP 02/17	1700	2	660x680x740	130x150x135	3	3	90	16/1	230	1
VP 04/17	1700	4	660x680x740	130x160x180	3	3.5	80	16/1	230	4
VP 10/17	1700	10	850x1595*x775	200x200x250	6	9	290	25/3	400	6
VP 20/17	1700	20	850x1595*x775	250x250x310	8	12	315	32/3	400	10
VP 70/17	1700	70	1100x1750*x1150	400x300x600	14	18	350	63/3	400	20
VP 02/18	1800	2	660x680x740	130x150x135	3	3	90	16/1	230	1
VP 04/18	1800	4	660x680x740	130x160x180	3	3.5	100	16/1	230	4
VP 10/18	1800	10	850x1595*x775	200x200x250	6	9	290	25/3	400	6
VP 20/18	1800	20	850x1595*x775	250x250x310	8	12	315	32/3	400	10

* 包括底座

**所选配件不同, 保护也会有所差异。

技术参数可能会修改

小型工作站CHTZ 最高950 °C

用于金属样品的热处理和化学热处理

SMALL WORK STATION CHTZ

CHTZ是专门为金属热处理和化学热处理而设计的工作站。不仅适合实验室应用，同样适合于注重表层热处理的应用。测试样品在热处理的整个过程，甚至是转移至淬火浴的过程，都在保护气氛下进行。这样可以防止测试样品的表层产生氧化物。CHTZ适合淬火、渗碳、碳氮共渗和渗氮回火。测试样品批量小或送第三方进行热处理成本大时，小型CHTZ工作站是进行小型测试样品热处理和化学热处理最实用最经济的选择。

适用于最大20kg的小型测试样品

适用于小型测试样品的经济实用解决方案

模块化系统—每一个设备都可以单独购买



如果有需要可提供
安装和人员培训



定制调整



全自动运行



质保24个月



快速客户支持

CHTZ组成部件:

渗碳炉

- lowercase
- 内部尺寸(wxhxd): 300x150x400 mm
- 最高工作温度: 950 °C
- 输入: 13 kW
- 最大载重: 20 kg

淬火浴:

- 淬火浴:
- 输入: 3 kW
- 配备加热、冷却和淬火媒介循环
- 气动网格

氮化炉

- 内部尺寸(wxhxd): 300x150x400 mm
- 最高工作温度: 650 °C
- 输入: 13 kW
- 最大载重: 20 kg

回火炉

- 内部尺寸(wxhxd): 300x300x400 mm
- 最高工作温度: 850 °C
- 输入: 7 kW
- 最大载重: 50 kg

处理媒介分配器

- 向渗碳炉、氮化炉和回火炉提供处理媒介
- 处理媒介: 甲醇、丙烷、氨、氮、空气



The CHTZ is a specially-designed work station for the heat treatment and chemical heat treatment of metallic materials, and it is not just for the laboratory. It is also particularly suited for applications where special emphasis is placed upon the quality of the surface treatment. The charge being treated remains in protective atmosphere throughout the entire heat treatment process, even while being transported to the hardening bath. This prevents the formation of oxide scaling on the surface of the charge. The CHTZ is suitable for hardening, carburizing, carbonitriding, nitriding and tempering.

淬火站SKM实验室台 最高1340 °C

HARDENING WORKPLACE - SKM LABORATORY TABLE

紧凑实用的实验室淬火设备套件。

可根据自己的需求选择工作站里的炉子。

最高1340°C

空气、水或油冷却

空气、水或油冷却



如果有需要可提供安装和人员培训



定制调整



质保24个月



快速客户支持

工作站包括:

- 小型实验室淬火工作台
- 顶部配备LH或PKE12/12或PKE18/12
- 底部配备PP20/45、PP20/65、L03-L15

标准设计:

- 钢材焊接而成的桌框架
- 淬火格栅下方配备风扇，用于风冷
- 淬火水箱（50升）
- 淬火油箱（50升）
- 带把手的容器盖子
- 带金属板制成的金属框

另付可选配件:

- 淬火格栅周围的耐火材料
- 待淬火物质的可控加热



SKM - LH 15/13 + PP 20/65

非标LH30/12 1200 °C
 煅烧实验室用炉

LH 30/12 ATYP

这个非标LH30/12实验室炉主要用于二氧化钛的煅烧。配备有旋转石英炉胆，测试样品放置于炉胆之内，再装载进炉子。石英炉胆、炉胆装载器和桌子包含在炉子的配件中。

Our engineers have designed this modification of the LH 30/12 furnace especially for laboratory calcination of titanium dioxide (TiO₂). The furnace features a rotating quartz glass retort into which the charge is placed and then loaded into the furnace. The quartz retort, retort loader, and table are included with the furnace.



Skleněná rotační retorta

LH 30/12

非标L09/12实验室炉 1200 °C**L 09/12 ATYP**

用来测试样品热传导性的底部装载炉。

这个特殊版本的L实验室炉被捷克一所大学用于测试样品的热传导性。钟式炉，台式设计，底部装载，装载槽高度为900mm。炉箱可被手动提升300mm。

This special version of the L laboratory furnace tests the thermal conductivity of samples at a Czech university. This is a bell furnace that features table-top bottom loading and has a 900mm high loading sill. The furnace chamber can be manually adjusted to tilt up to 300 mm. All the furnace walls are heated-up.



L 09/12

非标PKE25/12 1200 °C**PKE 25/12 ATYP**

测试钢强度属性的淬火炉

这台工业研究中心的炉子用来测试钢材的强度和火车制造技术。主要工作包括样品加热和温度监控。组成部件包括带热电偶气氛保护盒，可在氩气、氮气或组合气体中进行热处理。

This industrial research center furnace tests innovative high-strength steel and manufacturing technologies for the production of rail vehicles. It is primarily tasked with the heating of samples and temperature monitoring. Its components include a protective gas supply container with a thermocouple to enable batch processing in a protective atmosphere of argon, nitrogen or forming gas.



PKE 25/12

非标LT50/500/13

1300 °C

LT 50/500/13 ATYP

带程控伺服驱动的管式炉LT

专为航空航天业测试设计。包括3个区域：800°C、1200°C和冷却区域。伺服驱动为全自动，根据设定温度自动运行，运送测试样品至各个区域之间。我们还定制生产了特殊耐火混凝土制成的勺子用来装载测试样品。

系统由PLC控制器和软件来调控。最高4组程序，调控装载勺子的运动，允许用户设置多个时间和每一个周期的频率。

非标LT150/400/45和LT300/800/45

450 °C

LT 150/400/45 ATYP a

玻璃炉胆活性管式炉LT

LT 300/800/45 ATYP

这款玻璃炉胆的特殊管式炉是我们工程师专门为激活大量能吸收某种气体的分子筛而设计的。炉的主要用途是分析气体，制造过滤器和气体分析仪。也可以被用作任何测试样品的温度为450°C的热处理应用。

我们生产一整个系列的便携式垂直管式炉，并配备HT工业控制器，可简单全面地实现整个热处理过程的调控。



LT 150/400/45



LT 300/800/45

非标LT90/30/11

LT 90/30/11 ATYP 1100 °C

样品机械测试的垂直管式炉LT

这款垂直管式炉为爆破测试设备而专门设计。测试样品被夹入爆破设备的入口上方，在管式炉加热舱内进行测试。样品加热到指定温度后，进入机械属性测试。整个过程自动化，无需上手，操作员可以专注观察和记录。



LT 90/30/11

HT40AL

双升温功能、简易、可编程的PID控制器



- 1组程序，2个升温，2个保温
- 1个测量输入
- 无数字输出
- 3个输出（控制、辅助、警报）
- 1条数据线
- 可通过HtMonit系统监控

程序开始:

- 使用键盘
- 通过HtMonit系统

额外功能:

- 程序延时开始
- 前面板的程序运行指示灯亮起
- 运行指示灯、输出继电器程序结束
- 调控参数自动设置
- 设备设定被锁定，防止未经授权的人为干预

HT60B

建议PID控制/两布控制器



- 恒定值调控
- 1个测量输入
- 无数字输出
- 2个输出（控制、警报/信号）
- 1条数据线
- 可通过HtMonit系统监控

额外功能:

- 额外功能
- 升温功能（开启后，逐渐升温至指定温度，温度提升速度可通过 $^{\circ}\text{C}/\text{hod}$ 来设定）
- 手动设定所需表现的设置手册（有故障时可以使用）
- 设备设定被锁定，防止未经授权的人为干预

HT40P

经济型单循环PID控制器



- 10组程序，每组15个步骤
- 1个测量输入
- 无数字输出
- 3个输出（控制、辅助、警报）
- 1条数据线
- 可通过HtMonit系统监控
- 可存储多达500条测量数据

程序开始:

- 使用键盘
- 使用实时时钟
- 通过通讯连接

额外功能:

- 调控参数自动设置
- 设备设定被锁定，防止未经授权的人为干预

HT100

多通道测量



- 10组独立输入
- 热电偶输入
- 电压输入0-5V, 1-5V, 0-10V
- 电流输入0-20 mA, 4-20 mA
- 2条数字输入
- 2条警报输出
- 1条数据线
- 可存储多达2000条测量数据

HT205

PID程序/2个位置/工业应用控制器可控制3个位置



- 30组程序，每组15个步骤
- 1条测量输入
- 2条数字输入
- 7条输出（控制、警报、辅助）
- 局域网接口
- 2条数据线
- 可存储200条设备运行报告
- 可存储环境温度记录500条

程序开始:

- 使用键盘
- 数字输入
- 通过数据线

其他功能:

- 程序可在运行时更改
- 前面板配备程序状态指示灯
- 主从功能，串级控制
- 调控参数自动设置
- 设备设定被锁定，防止未经授权的人为干预

HT工业控制器

可编程工业PID控制器



- 30组程序，每组程序15个步骤
- 1个测量输入
- 2条数字输出
- 两条调控输出（加热、冷却）
- 1条警报输出
- 4条可配置辅助输入
- 2条数据线（主从）
- 可存储多达4000条测量数据

程序开始:

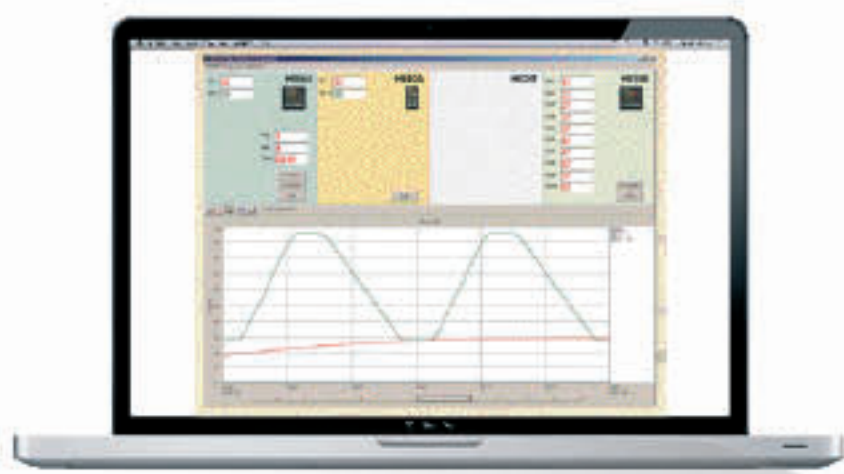
- 使用键盘
- 使用键盘
- 通过HtMonit系统

额外功能:

- 在运行时可以更改程序
- 主从功能，串级控制
- 调控参数自动设置
- 设备设定被锁定，防止未经授权的人为干预

HTMONIT

通用监控程序



通用监控程序

可实现:

- 监控连接设备
- 将所有值记录在数据库中
- 将测试值显示在图表中
- 图表中搜索
- 打印表格
- 为HT工业控制器设定程序、开始或运行程序

可现实所有设备的当前状态，以图表的形式显示进程，记录与数据库中，打印图表等等。另外还能创建和记录控制器的程序，和启动或终止程序。在检测耗电量时，可设定监控多个参数等等。

炉的设计

金属底板

用来保护炉底的金属板。金属板配备保护框架，可防止操作重型测试样品时对炉底造成损坏。

炉门照明窥视孔

双层玻璃窥视孔和炉内照明系统，允许操作员视觉检查测试样品状态。

保护底板

保护底板覆盖炉底，保护加热丝和保温层，防止测试样品与加热丝直接接触。

连接冷却环橡胶管的接头

带有炉胆的炉子（PKR, PKRC）配备有水冷环和用来连接冷却水的接头。

内部气氛循环

温度达到约850℃的炉子和烘干炉需要内部空气循环以确保精准的温度分布。通风扇将空气抽入炉内，再将空气吹出。通风扇的方向决定了空气是水平循环（从前到后或从左到右）还是垂直循环（从炉底到炉顶）。加热循环空气的加热丝可安装于通风扇之前或输出位置。通风功率和空气循环方向对于炉内温度的均匀性有着很大的影响。

马弗

马弗为隔离炉工作区域与保温层的容器。马弗可由金属制成，大型工业用炉使用渗铝钢结构或不锈钢制成，或由陶瓷材料制成（实验室用炉LMH和LMV）。使用马弗可提高炉保温层的耐机械属性，甚至能实现部分耐腐蚀属性。

炉门通道

炉门通道指的是炉的装载入口。很多情况下炉门通道由耐机械属性高的材料制成，以保护保温层和炉内设备（例如加热丝）。工业用炉的炉门通道通常由耐火材料浇铸件制成，而实验室用炉的炉门通道使用耐火砖。

铸铁风扇

这种风扇用于高温（约850℃以上）状态的内部气氛循环。标准耐火材料在这种高温下会变热拉伸，并最终永久变形，导致整个循环部件报废。铸铁风扇具有较高的耐高温属性，可长期在高温状态下运行。

二硅化钼加热丝

这些电阻加热丝由二硅化钼制成，密集陶瓷材料，覆盖一层薄硅晶体涂层防止高温氧化。这些加热丝的运行温度最高可达到1850℃，具体取决于炉的类型。保护涂层在高温下可自我修复，因此这种加热丝不适合低于1200℃的应用。在低温下，加热丝会变得易碎，所以在操作加热丝时需要格外小心，以防止损坏加热丝。温度高于1200℃时，材料会延伸。当电流穿过加热丝时，可能会发生变形，但是这并不会影响加热丝的使用寿命或加热功率。

硅碳棒

硅碳棒为碳化硅电阻加热丝。这类加热丝的运行温度最高可达到1600℃，具体取决于炉的类型。与二硅化钼加热丝不同的是，硅碳棒在高温下不会变软，因电流有电磁力，所以也不会弯曲。

管式炉的改造

垂直放置管式炉的底座

仅适用于LT炉。可实现垂直放置炉子。

矿物纤维密封塞

仅适用于LT炉。这种定型的塞子可密封管子的两端。用于限制管道内部的通风，提供管道内的空气均匀性。

金属密封法兰

仅适用于LT炉。这个定型金属盖子和石墨密封用于管子两端的密封。用于保护气氛下的热处理。相对较小的工作空间可实现高纯度保护气氛，残留氧成分降到最低。管道的一头配备有接口可连接气体橡胶管，另外一头配备有小孔用来释放过剩气氛。

炉冷却和通风

强制外壳冷却

有些实验室用炉（例如VP）配备有冷却风扇，用来降低炉外壳的温度。风扇全自动运行，在炉运行有需要时自动启动。

半气密炉冷却

带半气密设计的炉子适用任何类型的通风烟囱、襟翼或吸风阀都可以较大程度地增加炉内保护气氛的排放，气体消耗大量增加。这类组合会显著地降低保护气氛的浓度。

通风烟囱

这种烟囱主要用于实验室用炉，可提供炉内通风。因无法调控空气流动，可根据要求提供保温材料制成的塞子。

控制空气供给的炉门滑动杠杆

位于炉门底部或炉门上，这类阀门让空气进入炉内。可通过关闭滑动机制来手动控制空气供给。

手动通风阀

阀门位于炉顶，用于炉内空间的通风。阀门的开关手动控制。这类手动控制的通风阀门可冷却炉内炉胆外的空间，但是炉工作空间内部不受影响。

自动通风襟翼

阀门位于炉顶，用于炉内空间的通风。阀门的开关由伺服电机驱动，并由控制器的程序调控。需配备HT工业控制器或HT200控制器系列中的任何一款。阀门的位置可根据程序的不同步骤来单独设定。

带排风扇和通风分流器的喷嘴

不锈钢烟囱式排风扇可提高炉内空气的排气速率。配合通风分流器，烟囱降低了排放出来的废气和颗粒物的温度。这一配件特别适合需要排放腐蚀性物质的实验室用炉。需配备HT工业控制器或HT205控制器。

排气扇

排气扇连接至自动排气口，强制排除炉内废气。可直接排除高达500℃的废气。温度更高的废气，在排除之前需要混合冷空气。这个方案适合工业用炉，但需要配备HT工业控制器或HT200系列控制器中任何一款。烟囱通风和尺寸必须合适，以确保烟道不被阻挡，空气流动不会减速。推荐连接一个通风分流器。

不受调控的强制冷却

测试样品强制冷却。冷空气由通风器从炉底抽入，通过自动通风阀进入炉内。控制器控制阀门和通风器的开关，但是冷却速度无法调控。烟囱通风和尺寸必须合适，以确保烟道不被阻挡，空气流动不会减速。推荐连接一个通风分流器。

受调控的强制冷却

测试样品强制冷却。冷空气由通风器从炉底抽入，通过自动通风阀进入炉内。襟翼和通风器的开关由控制器控制，根据所需的冷却速度设定。需配备HT工业控制器或HT200系列控制器中的任何一款。烟囱通风和尺寸必须合适，以确保烟道不被阻挡，空气流动不会减速。推荐连接一个通风分流器。

针对保护气氛的改造**保护气氛输入口（手动控制气体供给）**

在炉的侧边添加保护气氛输入口，气体通过软管输入。小型的炉子，例如550升容量的炉子，还包括减压阀和流量计。

自动保护气氛供给

保护气氛输入口配备自动调控的电磁阀，用来控制（开/关）进入炉内的气体。操作员在控制器上设定每一步所需的值。需配备HT工业控制器或HT200系列控制器中的任何一款。

半气密设计

改造炉的设计以实现炉舱内最佳气密属性。但是此版本无法替代全气密设计，半气密炉不适合于指定保护气氛下的热处理，因为炉舱内的残留氧成分无法得到调控。该设计只适合于要求不高的应用，例如有减少氧化要求的热处理。

指定气氛热处理的淬火容器

这个可移除的封闭式容器由耐热材料制成，配备有保护气氛输入口。测试样品先放置于容器内，再进入炉内。该容器可防止氧化，或防止钢部件在热处理过程中脱碳。

真空泵接口

带有炉胆的炉子（PKR, PKRC）配备有单独的接口，用来连接真空泵。真空泵随炉子一起发货，也可以由客户通过连接接口自行安装。真空泵用于在炉子装载测试样品后加热前抽除空气，然后使用处理气体填充。抽真空过程可以重复所需的次数，可显著减少炉胆内的残留氧气。

带炉胆的PKR/PKRC的真空泵

真空泵抽除炉胆内的冷空气，显著地减少炉胆内多余的空气。可显著提升热处理过程开始前炉胆的条件。真空泵套件包括真空泵、电磁阀、和连接所有部件的附件。真空泵的开关由控制器控制。

电气部件**接触器**

用于开启和断开电气连接。在电炉中，接触器用来开启或切断加热丝电源。机制简单牢固，但是噪音较大，为了保持所需温度，接触器经常需要开启和关闭。

无接触式固态继电器

不含任何可以制造噪音的移动部件，或任何经过长期使用可能磨损的部件。

保护和接线

单相（230V/50Hz）炉都配备有电源线插头。小于32A的三相（400V/50Hz）炉也配备有电源线和插头。超过

32A的三相电源的炉子需要客户自行连接电源线和配电板，并安全连接至炉控制面板的终端。

测量、热电偶等等

相对湿度测量

该传感器测量炉内部的相对湿度。测量数据显示与配电板或控制面板上。显示的相对湿度值可为用户提供大致的信息，或可为控制器程序中包含的湿度值（需可编程PLC控制器）。

测试样品的热电偶

测试样品的热电偶用于检测炉内的温度，或温度调控。测试样品的热电偶可直接连接到测试样品上。热电偶可根据用户规格来设计，直径最小仅为1.5mm，以安装于炉底（适用于在热处理过程中需要操作测试样品的应用）。

图形温度记录仪

该设备位于炉的控制面板上，可打印任何指定时间的温度记录。

热电偶

热电偶为温度感应器，通过两块不同的金属的热电效应来实现测量，热电偶的一端位于炉舱内，另外一端位于控制器上。热电偶的类型取决于所使用的金属种类。

K型热电偶使用两种镍合金，铬和镍。用于测量0–1100℃之间的温度。LAC使用的K型热电偶配备有金属外壳。

N型热电偶使用类似的镍合金，镍铬硅电偶。用于测量0–1200℃之间的温度。LAC使用的N型热电偶配备有金属外壳。

S型热电偶使用贵金属铂铑和铂金。用于测量10–1400℃之间的温度。LAC使用的S型热电偶配备有陶瓷外壳。

B型热电偶使用两种不同比例的稀有贵金属铂和铑。用于测量300–1700℃之间的温度。该热电偶无法正确显示低于300℃的温度，所测温度与实际温度可能相差甚远。LAC使用的B型热电偶配备有陶瓷外壳。

气体分析仪

该气体分析仪检测烘干或烧制过程中所产生的有害气体的浓度。输出连接至自动通风阀门或其他设备（排风扇、警报器等等）以确保安全运行。在发现危险气体浓度上升时（可燃混合高于10%），气体分析仪将指示调控系统采取相应的措施以降低浓度。

用于控制炉内真空的真空压力表

模拟压力感应器可测量正压和真空。适用于PKR和PKRC炉，可显示任何时间炉胆内的压力值。

RS232或EIA485接口（包括数据线）

RS232和EIA485接口连接电脑与外部设备。RS232可连接一台设备，EIA485可连接多达30个设备，连接设备的数量通过重复器扩大。接口连接至控制器，并路由至位于炉可接入部位的电气接口。

安全特性

用于温度控制法兰和检测炉胆环中有冷却液存在的热敏电阻

应用于带有炉胆的炉子（PKR，PKRC），以确保炉胆环的温度得到监控。热敏电阻在冷却不足或冷却系统故障时保护炉子不受损坏。

带炉胆的炉子PKR和PKRC的超压阀

超压阀是这类炉子的标配，用来确保炉内压力为4–6mbar。

炉胆内自动压力优化

系统监控PKR和PKRC炉的最佳炉胆压力。自动调控炉胆内压力，保持在4–6mbar（200–400 Pa）的最佳压力之间。这一系统的优点为减少了处理气体的消耗，并保持了温度的压力。这意味着在低压下实现高温，可增长炉胆寿命。

检查加热丝状态的电流表

电流表监控电流以检查加热丝的状态。通常会连接三个电流表（根据连接相数决定），但也可以另费为每一个加热丝单独配备一个电流表。在监控测量数据时，操作员可以简单且精准地指认哪条线路发生了故障并采取相应措施。

温控器

有些炉子配备有温控器，最高工作温度为250℃，用于主要调控回路发生故障时防止超温导致损坏。

独立限制单元

限制单元在主要调控回路发生故障时防止超温对炉子造成损伤。限制单元配备有独立的控制回路，由热电偶和控制器组成。另外根据要求，炉子也可以配备一个额外的热电偶，安装于炉舱内，用来保护测试样品。

终端开关

所有的炉门和维修通道都配有限制开关，用来检测炉门是否位于关闭的位置。炉门开启时，限制开关就是自动切断加热系统。炉门显示开关的设计防止了炉门的意外或刻意的运动。安全永远第一。

校对与优化

控制器输入测量的校对

定义控制器显示的温度值与热电偶输入至控制器的理论值之间的差异。

测量回路校对

定义控制器显示的温度值与热电偶输入至控制器的理论值之间的差异，反应了测量回路中使用的所有元素之间的差异。

炉内可用空间的温度优化，以满足DIN 17052-1 ΔT_{xx} ° C标准

根据炉测量设备检测到的信息调整炉内空气流动或调整炉加热系统。这些调整为空炉内的最高温度提供优化，用来满足最高温度统一性偏差的要求。有些情况中，可在装有测试样品时优化炉内温度分布。测量根据DIN 17052-1标准进行。

《25周年》



PRODUCTION PLANT - INDUSTRIAL FURNACES AND DRYERS

LAC s.r.o.

Topolová 933,

667 01 Židlochovice

Czech Republic



PRODUCTION PLANT - REFRACTORY CASTABLE SHAPES

LAC, s. r. o.

Drnholecká 522

671 67 Hrušovany nad Jevišovkou

Czech Republic



BUREAU VERITAS
Certification



Certificate

Awarded to

LAC, s.r.o.

Head office: Štefánikova 116, 654 61 Rajhrad
Czech Republic



This is a multi-site certificate, additional site details are listed in the appendix to this certificate

Bureau Veritas Certification Holding SAS – UK Branch certifies
that the Management System of the above organisation has been audited
and found to be in accordance with the requirements of the management system
standard detailed below:

Standard

ISO 9001:2015

Scope of supply

DEVELOPMENT, MANUFACTURING, SALES AND SERVICE
OF FURNACES AND DRYERS.
DEVELOPMENT, MANUFACTURING, SALES AND SERVICE
OF OTHER GENERAL-PURPOSE MACHINERY.
MANUFACTURING AND SALES OF REFRACTORY PRODUCTS.

Original certification date: 28th NOVEMBER 2013

Recertification cycle start date: 28th NOVEMBER 2016

Subject to the continued satisfactory operation of the organisation's Management System,
this certificate expires on: 27th NOVEMBER 2019

Certificate number: CZ006822-2

Version 2, Revision date: 26th FEBRUARY 2016

Signed on behalf of BVZCH SAS UK Branch

Certification body address: 66 Piccadilly Street, London W1 9HQ, United Kingdom
Local office: BUREAU VERITAS CZECH REPUBLIC, spol. s r.o., Obvodská 1, 140 01 Praha 4, Czech Republic



0008

Further clarification regarding the scope of this certificate and the applicability of the management system requirements may be obtained
by consulting the registration. To check this certificate's validity please call: +420 210 088 216

Page 1/2



捷克LAC有限公司苏州办事处
苏州热优贸易有限公司

地址: 苏州园区和顺路1号博济生能科技园210室
电话: 0512 6758 8371(北方客服)
邮箱: sales1@lacasia.net
网址: www.LACchina.cn
网址: www.LACasia.net



微信公众号