

- L 实验室仪器
- P 在线折光仪
- S 软件
- A 自动化系统

德国S+H

iPR 在线浓度仪

在线折光仪

-基于光学原理，各类液体浓度连续在线测量



在线折光仪的 多样应用

IPR - 系列

食品饮料工业



- 巧克力、咖啡、酸奶、牛奶、蜂蜜及各类食品添加剂生产工艺中控制
- 果汁、果酱、番茄酱等稀释、蒸发过程监控
- 啤酒脱醇工艺
- 葡萄的采收系数（固形物含量如Oechsle, Brix）
- 果胶、明胶生产过程
- 咖啡、茶等有效成分提取工艺控制
- CIP过程、产品回收和不同产品界面检测

制糖、淀粉、甜味剂行业



- 甘蔗制糖、甜菜糖、淀粉、糖、精炼粗糖、糖蜜的Brix监测
- 结晶全过程的监控
- 浓缩液杂质的检测
- 淀粉或甜味剂的浓缩等过程浓度测量

制药行业



- 提取、混合、制备、纯度测试、结晶和溶解工艺过程的监控
- 化学反应过程监测如杂质检测
- 最终产品的纯度、质量控制
- 依据药典要求的一致性控制过程

烟草行业



- 香精香料折射率的测量和控制
- 造纸法再生烟叶有效成分提取浓度测量

金属加工和矿山



- 浓度测量，切削油、润滑剂配比混比工艺浓度检测
- 冷却剂的调配检测，如乙二醇等

化工、石油、化纤行业



- 化纤生产中各类溶剂浓度监测，如硫酸、盐酸、磷酸、烧碱、无机盐、DMF/DMSO/DMAC等其他溶剂
- 尿素浓度的检测（如燃料添加剂生产中）
- 化肥生产中氨浓度的检测
- 油相分离过程中不同油相界面的检测

生物燃料、发酵行业



- 生物提取和发酵过程监测
- 明胶、胶水、柠檬酸、赖氨酸、乳酸和其他生物制剂的浓度测量

制浆造纸行业



- 造纸生产过程中施胶中变性淀粉浓度测量
- 黑液的回收过程与绿液的在线测量

半导体及电子工业



- 在LCD和芯片生产中，用于蚀刻和清洗过程的各种化学试剂及溶剂的浓度和纯度的监测，如过氧化氢浓度、剂量调配的监控

电力和能源行业



- 过氧化氢（双氧水H₂O₂）浓度检测
- 脱硝工艺中氨水浓度检测
- 杂质监控

智能探头

智能化解决问题

iPR 在线折光浓度仪可以作为独立探头完成检测工作，通过集成的显示或者远传至PLC进行工作。

通过集成在仪表的开关信号输出（最高负载可达1A），iPR 在线折光仪可以（通过信号）自动控制泵、阀门，或者输出声音和灯光报警信号。这些附加的功能可以实现实时在线控制和简单的自动化控制，而无需增加另外一个PLC（例如简单的自动配比出液）。

iPR在线折光仪探头可以轻松和其他各类不同检测探头进行联用，例如 O₂, CO₂, pH, 浊度, 电导率等，共同组成智能化的探头监测工作系统。

iPR智能在线探头采用不锈钢密封设计，触湿部分主要为不锈钢，符合食品、饮料和制药行业的卫生级规范要求。棱镜部分采用的YAG或蓝宝石对多数化学溶剂、酸等同样具有高物理和化学稳定性。常规CIP操作和Pipe Pig等清洗方式均可以在安装管线上正常使用。

iPR在线折光仪通过不同的安装适配器可以轻松被安装于管道、反应器、容器、混合罐、釜、蒸煮锅以及蒸发器上。不同的密封材料可以按照客户实际检测物料采用氟橡胶、特氟龙等。当应用于高浓度酸或者其他对不锈钢具有腐蚀性液体的测量时，可以选用特殊设计的PTFE管道适配器。

S+H公司首选推荐的管道安装接口Varivent。其他的法兰型、卫生级快接形式也会按客户要求提供。Varivent安装方式最高承受压力可达10bar，符合卫生级要求无死区。

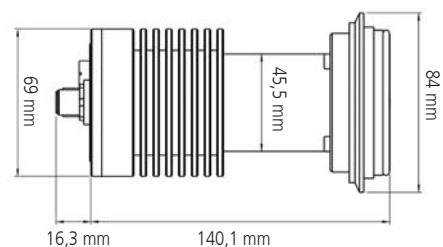
iPR系列中，同时也有防爆型号可供选择，其防爆等级为：（ATEX Ex II 1G Ex ia IIC T4）

在复杂的在线工作过程中，某些液体会引起探头棱镜表面在长时间工作后黏附污物，影响测量。虽然这种情况非常少见，但对于类似液体的测量，自动的清洗装置如采用高压水，高压蒸汽或者溶剂等可被用于自动保持棱镜表面清洁。同时我们还可以提供超声波的清洗装置。

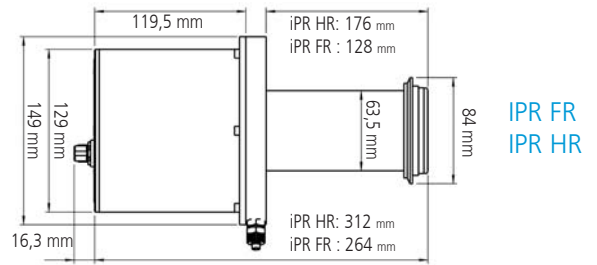
iPR系列

技术参数

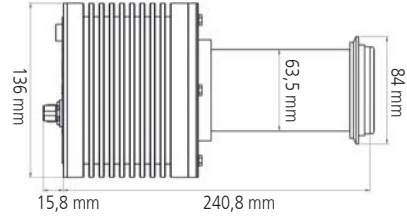
规格	Compact ² (基础型)
量程	1.3200 - 1.4535 RI / 0 - 65 Brix
分辨率/精度	0.0001 RI / 0.05 Brix
准确度	± 0.0002 RI / ± 0.15 Brix (全量程段)
温度补偿	自动温度补偿
过程温度	-10°C至 +60°C (Alu) 或 +80°C (Stainless)
触湿部分	YAG; 不锈钢, 可选: PTFE
供电	24 V DC
数据接口	1 组 4 - 20 mA 1 组数字开关信号 (最高负载达 1 A) 5 组串行输出信号, RS232, RS485/RS422 或 USB
尺寸/重量	150 x 65 mm; 1000 g
特点	紧凑小巧、高性价比、多种外壳可选



IPR 相同部分	参数
用户量程	4 组温度补偿的自定义用户量程 (例如 Brix, Oechsle, H ₂ O ₂)
过程压力	最大1 MPa (145 psi, 10 bar)
光源	LED 589 nm
供电	24 V DC
数据接口	2 组用户可定义的隔离4-20 mA 模拟型号输出 2 组数字可自定义开关信号输出(最高负载1 A) 5 组串行输出信号,RS232, RS485/RS422 或 USB



IPR FR
IPR HR



IPR Basic

参数	IPR Basic ³ N 标准型
量程	1.3200 - 1.5200 RI / 0 - 90 Brix
分辨率/精度	0.00001 RI / 0.01 Brix
准确度	± 0.00007 RI / ± 0.05 Brix (全量程段)
过程温度	-10°C 至 +90°C
触湿部分	蓝宝石; 不锈钢, 可选: PTFE
尺寸/重量	240,8 x 直径136 mm; 约3790 g
特点	全能型、性价比



参数	IPR FR ² 全量程型
量程	1.3200 - 1.5300 RI / 0 - 100 Brix
分辨率/精度	0.00001 RI / 0.01 Brix
准确度	± 0.00007 RI / ± 0.05 Brix (全量程段)
过程温度	-10°C 至 +150°C
触湿部分	YAG; 不锈钢, 可选: PTFE
尺寸/重量	264 x 直径149 mm; 约5300 g
特点	整体不锈钢全密封结构、高亮液晶背光显示屏、全量程高精度测量



量程	IPR HR ² 高精度型
量程	1.3200 - 1.3720 RI / 0 - 25 Brix
分辨率/精度	0.000005 RI / 0.002 Brix
准确度	± 0.00004 RI / ± 0.02 Brix (全量程段)
过程温度	-10°C 至 +100°C (集成水冷循环系统)
触湿部分	YAG; 不锈钢, 可选: PTFE
尺寸/重量	312 x 直径149 mm; 约 5500 g
特点	超高精度、高亮液晶背光显示屏



在线安装管道适配器 罐体适配器

S+H可以提供多种不同类型的安装适配器，以便按照卫生级的高要求将在线折光仪方便的安装在各种不同的罐体或者管道上。

通过Varivent连接方式，可以非常容易的将在线折光仪插入式卡扣安装在管道或者罐体，并且最高压力可允许达到10bar。

某些特殊的物料可能会使得探头棱镜部分黏附污物，S+H提供几种不同的自动清洗装置（参见图片），例如采用高压喷嘴清洗方式的高压水清洗装置、高压蒸汽清洗装置或直接采用超声波清洗探头。

按照管道尺寸不同可采用下表中所示的常规管道尺寸、并结合旁路、变径等各种方式在适当的位置安装折光仪。更多安装参考建议请联系施密特汉熙仪器（上海）有限公司。

安装适配器 VariVent / 两端焊接

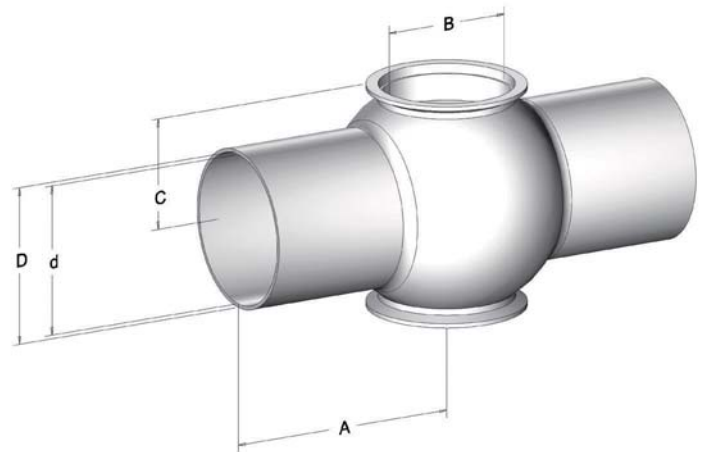
仪表通过Varivent连接到以下管道适配器，管道适配器通过焊接的方式连入现场工艺管道

公制
尺寸遵照标准 DIN 11850, series II, DIN 11866, series A

Nominal wide d	A	B	C	D	Order No.
DN 40	90	68	36	41	08211
DN 50	90	68	42	53	07223
DN 65	125	68	50	70	08628
DN 80	125	68	57,5	85	08629
DN 100	125	68	67	104	08631
DN 125	125	68	79,5	129	08632

英制
尺寸遵照标准 DIN ASME-BPE-a-2004, DIN 11866, series C

Nominal wide d	A	B	C	D	Order No.
1 1/2"	90	68	34,5	38,1	02796
2"	90	68	40,75	50,8	02634
2 1/2"	125	68	47	63,5	10993
3"	125	68	53,5	76,2	01113
4"	125	68	65,75	101,6	10995



安装适配器 VariVent / 安装于罐体

通过Varivent快接卡扣安装仪表至大管道或者罐体上

VariVent罐体安装适配器 T Order No. 07516



小管径安装适配器

通过小管径安装适配器将iPR安装到小管径生产线或旁路，可通过软管连接。

类型	Order No.
BE stainless steel housing	07284
BE PTFE housing	07283
BV1 VariVent stainless steel housing, 1" pipec	01495
BV2 VariVent stainless steel housing 1/2" pipec	10328



安装适配器 VariVent / 两端快接

两端通过快装 TriClamp 直接连入工艺管道

公制
尺寸遵照标准 DIN 11850, series II, DIN 11866, series A

Nominal wide d	B	C	D	Order No.
DN 40	68	36	41	11004
DN 50	68	42	53	11005
DN 65	68	50	70	11006
DN 80	68	57,5	85	11007
DN 100	68	67	104	11008
DN 125	68	79,5	129	11009

英制
尺寸遵照标准 ASME-BPE-a-2004, DIN 11866, series C

Nominal wide d	B	C	D	Order No.
1 1/2	68	34,5	38,1	11055
2	68	40,75	50,8	11056
2 1/2	68	47	63,5	11057
3	68	53,5	76,2	11058
4	68	65,75	101,6	11059



安装适配器 APV / 两端焊接

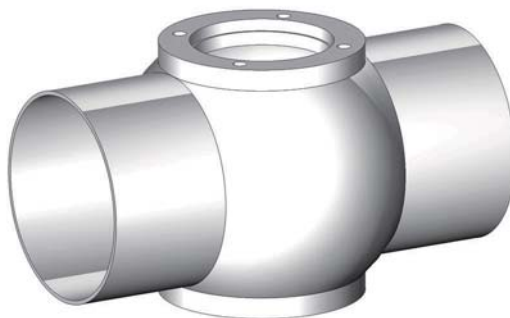
iPR通过APV法兰连接至管道适配器，管道适配器通过焊接连入现场工艺管道。

公制
尺寸标准遵照DIN 11850, series II, DIN 11866, series A

Nominal wide d	A	B	C	D	Order No.
DN 25	68	26	29	25,5	02735
DN 40	67	38	41	31,5	02490
DN 50	72	50	53	37,5	01667
DN 65	85	66	70	45,5	11060
DN 80	98	81	85	53,0	02667
DN 100	111	100	104	62,5	11009
DN 125	130	125	129	75,0	11014
DN 150	150	150	154	87,5	10996

英制
尺寸标准遵照 ASME-BPE-a-2004, DIN 11866, series C

Nominal wide d	A	B	C	D	Order No.
1	68	22,9	25,4	24,0	03324
1 1/2"	67	35,1	38,1	30,0	11080
2"	72	47,8	50,8	36,4	11081
2 1/2"	85	60,3	63,5	42,5	11082
3"	90	72,9	76,1	48,5	01068
4"	111	97,6	101,6	61,3	11084



棱镜自动清洗装置

高压水/蒸汽自动清洗装置 Order No. 07140

超声波自动清洗装置 Order No. 08459



高压蒸汽/高压水
自动清洗装置



超声波自动清洗装置



采用90度管道适配器安装在弯角处，并带有高压清洗装置



直管道变径安装



泵强制循环管道安装



双层罐体安装



旁路安装