

innoCon 6800CL在线余氯/二氧化氯/臭氧分析仪

JENSPRIMA innoCon 6800CL智能型控制器专为水处理和工业过程监测而设计，搭配innoSens 710电极和PA-711流通槽可测量：余氯、二氧化氯和臭氧，广泛应用于饮用水、过程用水和消毒工艺。



innoCon 6800CL
余氯/二氧化氯/臭氧控制器
智能型

- 最新宽电源输入，超强防干扰设计
- 阻燃塑料咬花外壳，更有质感
- 大屏幕背光液晶显示测量值、温度和继电器状态
- 中/英文菜单，操作简便
- 密码保护，防止未经授权的操作
- 全新的校准步骤提示，可以帮助减少操作错误
- IP65 防护等级，多种安装方式
- 2 x 可编程 Hi/Lo继电器输出
- 可编程的自动清洗继电器输出
- 2 x 4-20mA 电流输出 & RS485 Modbus通讯



innoSens 710
恒电压电极
抗干扰

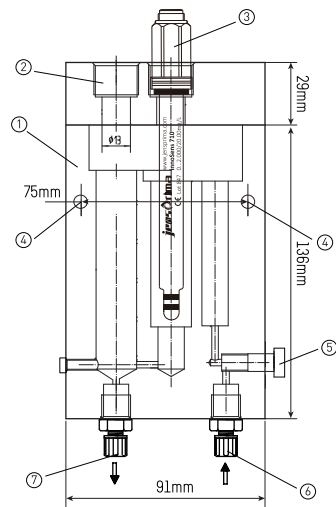
- 无需任何比色试剂
- 无需更换膜片和电解液
- 易于安装，维护成本低
- 内置接地电缆，防止现场电磁干扰
- PA-711流通槽保持流量恒定
- 工作温度：-5-100°C
- 最大工作压力：6bar
- 螺纹连接：PG13.5，电极电缆标配3m

订货号 35-0710-00

测量范围	0-2.000/0-20.00ppm
分辨率	0.001ppm, 0.01ppm
精度	±2%f.s.
温度补偿方式	PT1000 或 NTC 10K
语言/密码	中/英文菜单，设置模式：0022，校准模式：0011
电源	90-260VAC，50/60Hz，24VDC可选
电流输出	2路隔离式4-20mA输出，Max.600Ω，可程序设定测量值、温度
数字输出	RS485 Modbus RTU
报警输出	2组独立设定Hi/Lo报警点，带迟滞设置，5A/250VAC/30VDC
清洗触点	清洗间隔：0.1-1000h；清洗时间：1-1000s
温度	工作温度：-10-70°C；储存温度：-20-70°C
防护等级	IP65
安装方式	壁挂式/面板式/管道式安装
尺寸	外形尺寸：144 x 144 x 110mm；开孔尺寸：138 x 138mm
重量	0.85Kg

订货号 33-6801-40

PA-711流通槽



1. 亚克力主体
2. 预留孔
3. innoSens 710
4. 固定孔
5. 流量调节阀
6. 进水 (4x6 mm)
7. 出水 (6x8 mm)

订货号 50-0711-00