

PACON 2500在线余氯/总氯分析仪

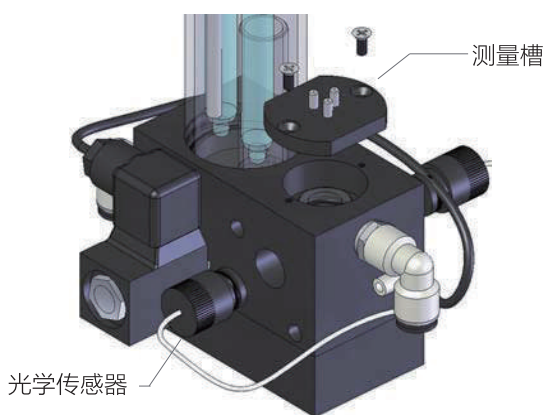
JENSPRIMA PACON 2500余氯分析仪是一款测量精确，高性价比且低维护的仪器，可对余氯进行在线连续监测。采用DPD比色法检测余氯的浓度，自动加入试剂比色测量，适用于加氯消毒过程中的余氯测量和饮用水管网余氯浓度的监测。选择总氯试剂，可在线监测总氯浓度。

C12/C102/03



PACON 2500 在线余氯/总氯分析仪 DPD比色法

- DPD比色法，测量更精确、更稳定
- 自动诊断和自动校准
- 分析周期约2.5分钟
- 测量周期可选择：60-3600s（默认300s）
- 可选自动模式或手动模式
- 中/英文菜单，操作简便
- 密码保护，防止未经授权的操作
- 2 x 可编程Hi/Lo 继电器输出
- 1 x 4-20mA电流输出
- RS485 Modbus通讯



测量原理	DPD比色法
测量范围	0-5.00mg/L (ppm)
分辨率	0.01mg/L (ppm)
精度	±1%f.s.
周期时间	可调：60 - 3600s（系统默认为300s）
显示	多行液晶显示（测量值、测量模式和继电器状态）
语言	中/英文
电源	90-260VAC, 50/60Hz
模拟输出	隔离式4-20mA输出, Max.600Ω
数值输出	RS485 Modbus RTU
报警输出	2组独立设定Hi/Lo报警点，带迟滞设置，5A/250VAC
运行条件	工作温度：0-50℃；湿度：10-95%，不凝结 建议：流量：1/min；压力：1bar
连接	φ 10mm软管
防护等级	IP65
安装方式	挂壁安装
尺寸/重量	450x350x200mm，约5Kg

订货号	描述
33-2500-00	PACON 2500在线余氯/总氯分析仪
50-2500-00	余氯试剂套装，约30天用量
50-2500-02	总氯试剂套装，约30天用量
50-2500-10	余氯备件套装，包括：蠕动泵管、瓶管等