



Level



Pressure



Flow



Temperature



Analytics



Registration

Systems
Components

Services



Solutions

技术资料

Oxymax COS61, COS61D

溶解氧传感器

荧光法测量原理，连接模拟式传感器或 Memosens 数字式传感器



应用

在水行业的许多测量场合中，连续测量溶解氧浓度十分重要：

- 污水处理厂：
活性污泥池中的氧浓度测量和调节，确保高效生物净化过程
- 水质监控：
河水、湖泊或海水的氧浓度测量，是水质监控的重要指标
- 水处理：
饮用水状态监测的氧浓度测量，例如：富含氧量、腐蚀防护等
- 渔场：
氧浓度测量和调节，优化生存和养殖条件

优势

- 光学技术：
 - 维护量低
 - 适用范围广泛
- 传感器带数字式信号处理功能：
 - 传感器中储存有标定参数
 - 与变送器间采用数字式通信，高 EMC 防护等级
- 维护间隔时间长，高长期稳定性
- 传感器具有自监控功能，确保可靠获取测量值
- 无流量要求 - 可以在静水中测量
- COS61D - 与 Liquiline 变送器配套使用
 - 即插即用：
 - 基于 Memosens 技术，安全通信
 - 可选 M12 插头，方便地连接变送器
- COS61 - 与 Liquisys 变送器配套使用
 - 与 COS31 兼容，与 COM2x3W 变送器配套使用
 - 易于实现测量点测量技术的转变：从传统电流法转换成光学法
 - 与 COS41 兼容，与 COM2x3D 变送器及其转换套件配套使用

TI00387C/28/zh/13.12

功能与系统设计

测量原理

- 传感器设计:
 - 氧敏感分子 (记号体) 集成在光学活性层 (荧光层) 中
 - 荧光层表面直接接液
 - 传感器的光学部件直接位于荧光层的下部
- 介质和荧光层中的氧分压维持平衡:
 - 传感器完全浸入在介质中时, 迅速建立平衡状态
- 测量过程:
 - 光电传感器向荧光层发射绿色脉冲光
 - 记号体通过红色脉冲光 (荧光) “ 响应 ”
 - 响应信号的持续时间和强度直接取决于氧含量和氧分压
 - 测量除氧介质时, 响应信号的持续时间较长, 且信号强度也较强
 - 氧分子会“猝灭”记号分子。因此, 响应信号的持续时间较短, 且信号强度也较弱
- 测量结果:
 - 传感器发出与介质中溶解氧浓度成比例的信号
 - 传感器中已计算流体温度和大气压
 - 除了浓度、饱和系数和氧分压的标准值, 传感器还可以返回原始测量值, 单位为 μs 。数值对应于荧光层的衰减时间, 在空气中约为 $20 \mu\text{s}$, 在除氧介质中约为 $60 \mu\text{s}$ 。

传感器监控

连续监测光学信号, 并进行测量值的合理性检查。

出现差值时, 变送器发出故障信息。

可以进行传感器帽检测。首先, 变送器发出预维护警告; 随后, 发出故障信息。

此外, 变送器的传感器检测系统可以检测下列故障:

- 出现不合理的极高或极低测量值
- 错误测量值导致的控制紊乱

测量系统

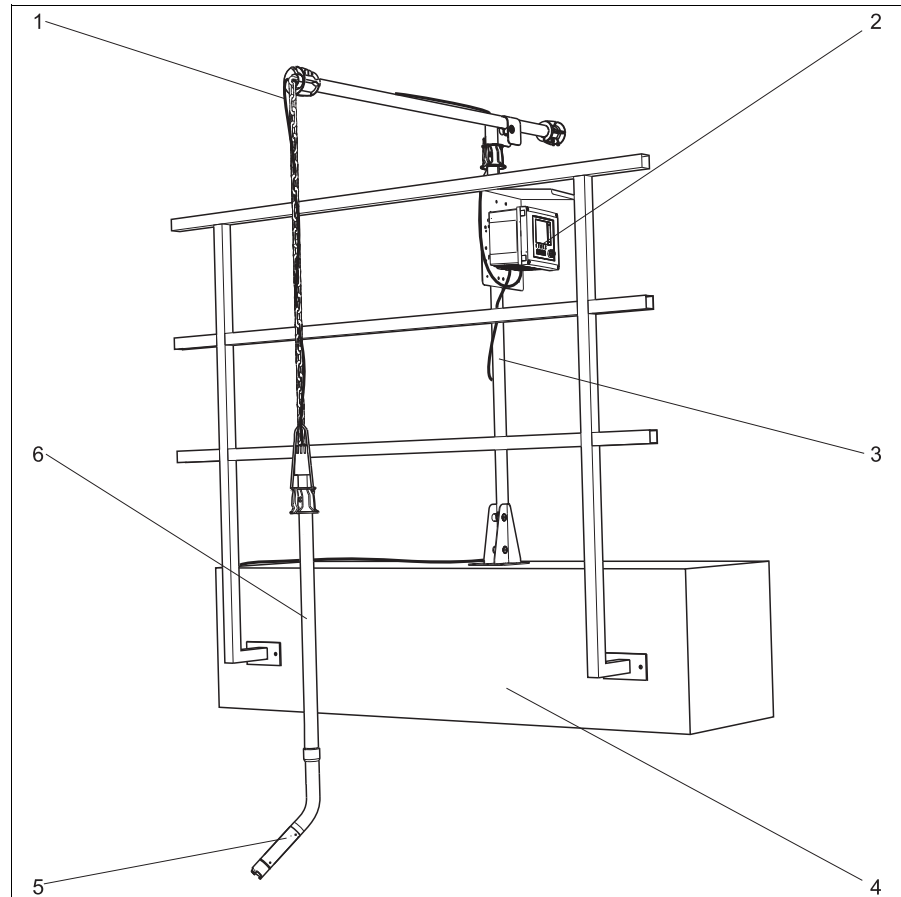
COS61D

完整的测量系统包括:

- Oxymax COS61D 溶解氧传感器
- Liquiline M 多通道变送器
- 传感器电缆, 带 M12 插头 (可选)
- 安装支架, 例如: COA250 流通式安装支架, CYA112 浸入式安装支架, 或 COA451 可伸缩式安装支架

可选配件:

- CYH112 安装支座, 浸入式安装
- RM 接线盒 (延长电缆用)
- 清洗系统



测量系统结构示意图

- | | | | |
|---|---------------------|---|----------------------|
| 1 | 传感器电缆 | 4 | 池壁, 带护栏 |
| 2 | Liquiline CM44x 变送器 | 5 | Oxymax COS61D 溶解氧传感器 |
| 3 | Flexdip CYH112 安装支座 | 6 | Flexdip CYA112 安装支架 |

a0012882

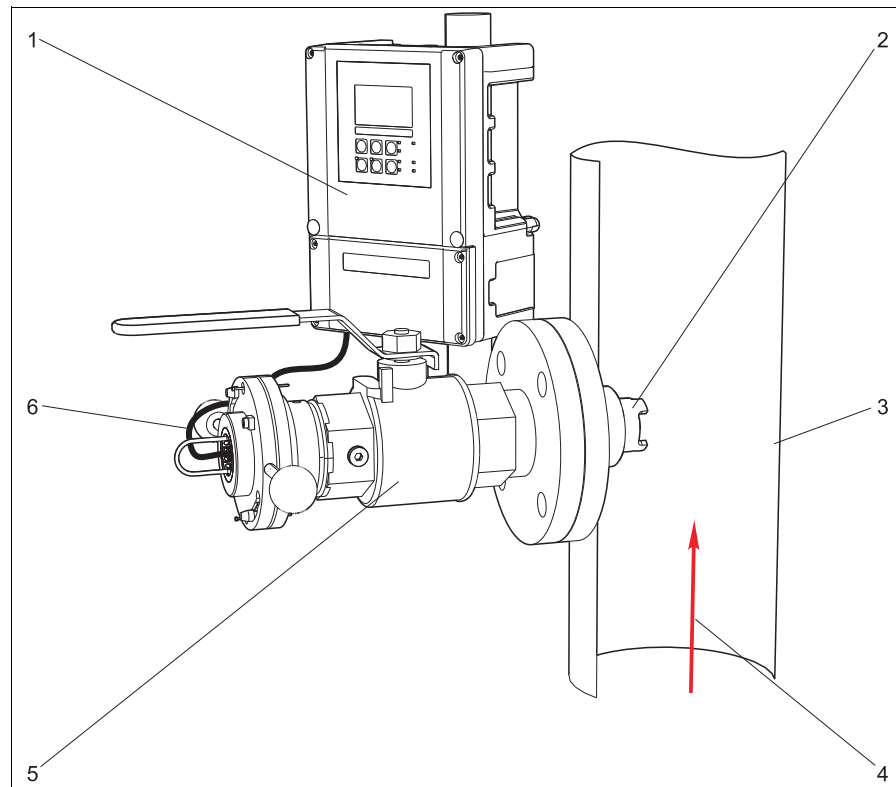
COS61

完整的测量系统包括:

- Oxymax COS61 溶解氧传感器
- 变送器, 例如: Liquisys COM2x3-W
- 专用测量电缆
- 安装支架, 例如: COA250 流通式安装支架, CYA112 浸入式安装支架, 或 COA451 可伸缩式安装支架

可选配件:

- CYH112 安装支座, 浸入式安装
- VS 接线盒 (延长电缆用)
- 清洗系统



测量系统结构示意图

- | | | | |
|---|---------------------|---|-----------------|
| 1 | Liquisys COM253 变送器 | 4 | 介质流向 |
| 2 | COS61 溶解氧传感器 | 5 | COA451 可伸缩式安装支架 |
| 3 | 管道 (竖直向上) | 6 | 传感器电缆 |

输入**测量变量**

溶解氧 [mg/l、% SAT、hPa]
温度 [°C、°F]

测量范围

与 Liquisys COM 2x3-W 或 Liquiline CM44x 变送器配套使用:
0...20 mg/l (0...20 ppm)
0...200 % SAT
0...400 hPa

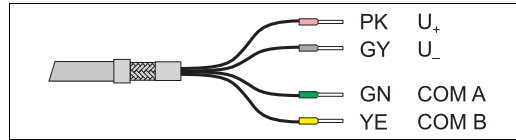
电源

电气连接

COS61D

连接方法

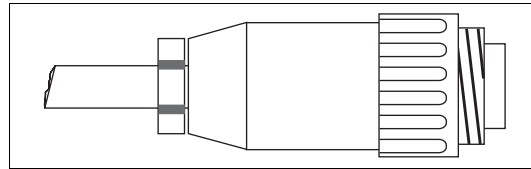
- 传感器电缆直接连接至基本模块的接线端子上
- 可选：传感器电缆插头安装在设备底部的 M12 传感器插槽中。采用此连接方法时，设备在出厂前已经完成接线。



传感器电缆及其缆芯接线端子示意图

COS61，连接至与现场型设备

使用带 SXP 接头的专用测量电缆将传感器直接连接至变送器。



SXP 插头示意图

COS61，连接至盘装型仪表

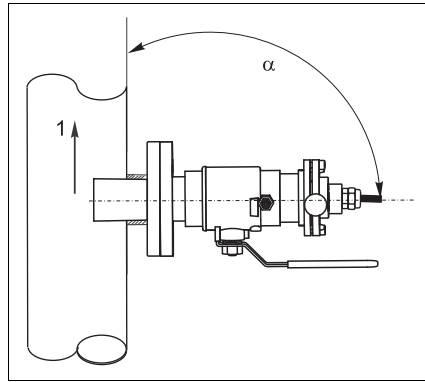
- 拆卸电缆上的 SXP 接头 (变送器端!)。
- 参考下表中的电缆缆芯分配，确定 Liquisys COM223-WX/WS 变送器的接线端子分配。
- 请注意：电缆缆芯分配会随传感器型号的改变而变化 (整体电缆或 TOP68 接头)。

COM223 的 接线端子号	传感器，带整体电缆 (OMK)		传感器，带 TOP68 接头 (CYK71)	
	缆芯颜色	接线端子分配	缆芯颜色	接线端子分配
87	黄 (YE)	+U _B	黄 (YE)	+U _B
0	灰 (GY)	0 V	白 (WH)	0 V
96	粉 (PK)	通信 (数字信号) (Com.)	蓝 (BU)	通信 (数字信号) (Com.)
97	蓝 (BU)	通信 (数字信号) (Com.)	棕 (BN)	通信 (数字信号) (Com.)
88	棕 (BN)	-U _B	Koax innen	-U _B

安装条件

安装指南

COA451 可伸缩式安装支架



通过可伸缩式安装支架安装

a0013009

箭头 1 标识流向。

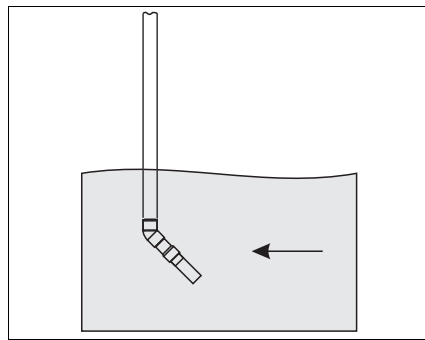
安装角度 α 不得超过 90° 。

推荐安装角度为 90° 。

传感器的光学窗口应与流量平行放置 ($\alpha = 90^\circ$)，或朝向流向 ($\alpha < 90^\circ$)。

手动插入或取出安装支架时，介质压力不得超过 2 bar (29 psi)。

CYA112 污水测量安装支架



通过污水测量安装支架安装

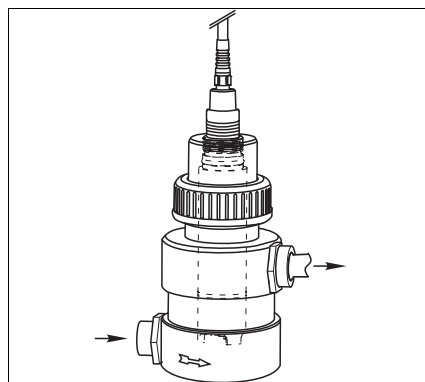
a0013010

箭头标识流向。

安装角度 α 为 45° (推荐角度) 或 90° 。

在敞口池中安装时，传感器的安装位置应尽量避免在光学窗口周围出现气泡积聚。

COA250 流通式安装支架



通过流通式安装支架安装

a0013319

安装支架上的箭头标示流向。

环境条件

环境温度范围	-20...+60 °C (0...140 °F)
储存温度	-20...+70 °C (0...160 °F) 相对湿度: 95%, 无冷凝
防护等级	<p>COS61D</p> <ul style="list-style-type: none"> ■ 带接线端子的整体电缆型: IP 68 (测试条件: 10 m (33 ft) 水柱, 20 °C (68 °F), 7 天) ■ 带 M12 插头的整体电缆型: IP 68 (测试条件: 1 m (3.3 ft) 水柱, 3N KCl, 50 °C (122 °F), 30 天) <p>COS61</p> <ul style="list-style-type: none"> ■ 带整体电缆型: IP 68 (测试条件: 10 m (33 ft) 水柱, 25 °C (77 °F), 30 天) ■ 带 TOP68 接头型: IP 68 (测试条件: 1 m (3.3 ft) 水柱, 50 °C (122 °F), 7 天)

过程条件

过程温度	-5...60 °C (20...140 °F)
过程压力	max. 10 bar (145 psi), 绝压

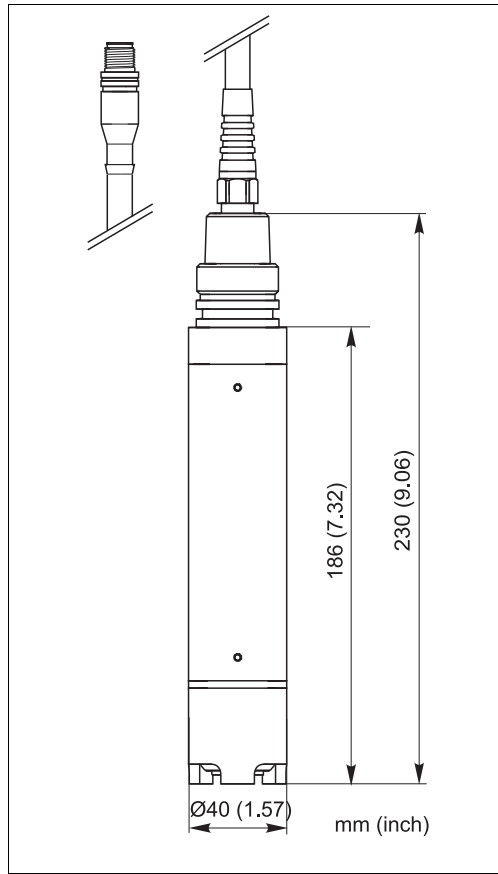
性能参数

响应时间 t_{90}	t_{90} : 60 s
最大测量误差 ¹⁾	<p>COS61D</p> <p>0.01 mg/l 或测量值的 $\pm 1\%$ (< 12 mg/l) 测量值的 $\pm 2\%$ (12...20 mg/l)</p> <p>COS61</p> <p>0.02 mg/ 或测量值的 $\pm 1\%$ (< 12 mg/l) 测量值的 $\pm 2\%$ (12...20 mg/l)</p>
重复性	满量程的 $\pm 0.5\%$
传感器帽的使用寿命	> 2 年 (在参考操作条件下, 避免阳光直射)

1) 20 °C (68 °F) 时

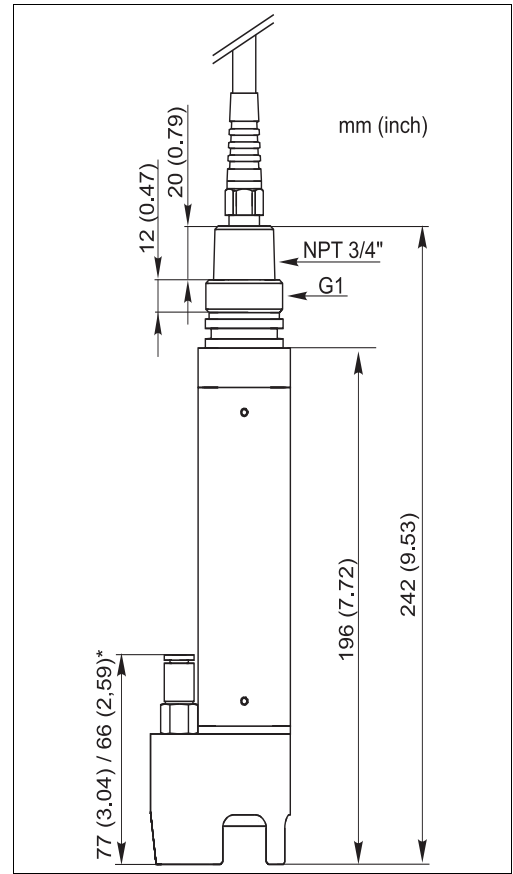
机械结构

COS61D 的设计及外形尺寸



COS61D 传感器 (带 M12 插头) 的外形尺寸示意图

a0013311

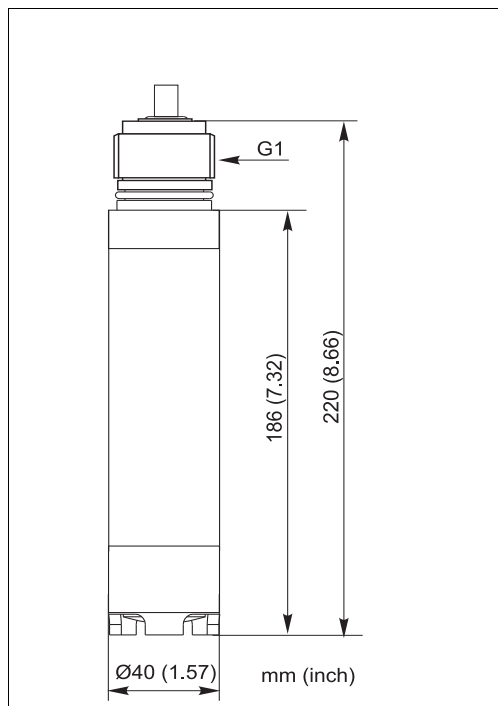


COS61D 传感器 (带清洗单元) 的外形尺寸示意图

a0013312

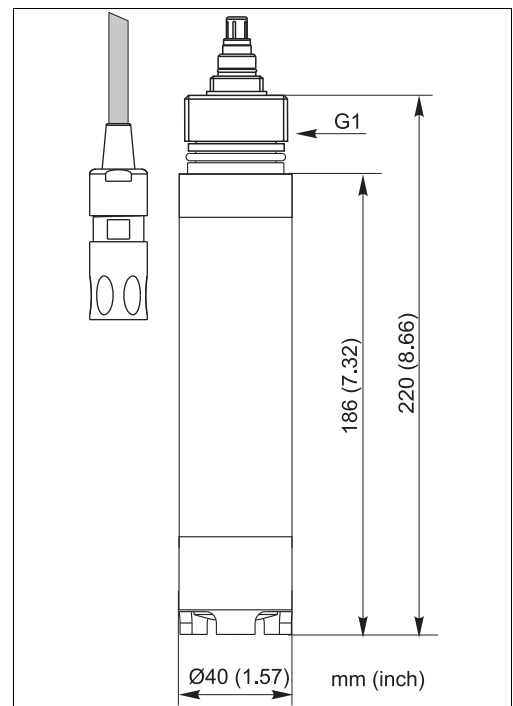
* 取决于清洗单元的类型

COS61 的设计及外形尺寸



COS61 传感器 (带整体电缆) 的外形尺寸示意图

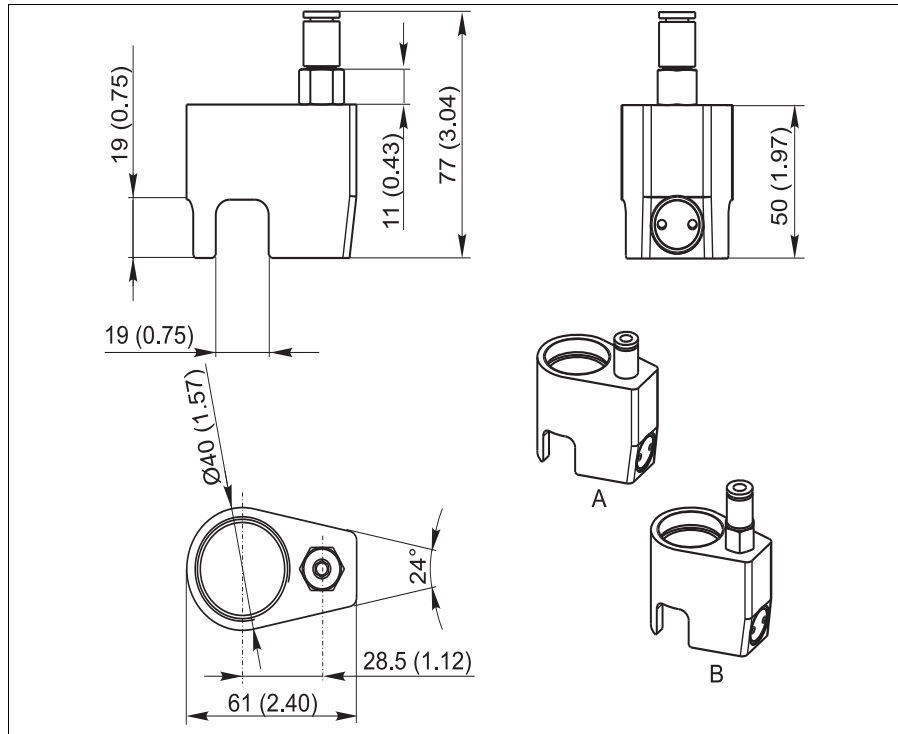
a0004083-en



COS61 传感器 (带 TOP68 接头) 的外形尺寸示意图

a0004084-en

清洗单元 (可选)



清洗单元 (可选) 的外形尺寸示意图

a0013314

重量	带 7 m (23 ft) 电缆: 0.7 kg (1.5 lbs.)
	带 15 m (49 ft) 电缆: 1.1 kg (2.4 lbs.)
	带 TOP68 接头连接: 0.3 kg (0.66 lbs.)

材料	传感器杆: 不锈钢 1.4571 (AISI 316Ti)
	荧光层帽: POM
	荧光层: 硅

过程连接	COS61D G1 螺纹, NPT 3/4" 螺纹
	COS61 G1 螺纹

传感器电缆	COS61D 四芯屏蔽整体电缆
	COS61 七芯屏蔽整体电缆, 或双层屏蔽同轴电缆, 带 4 根航空连接线 (TOP68 接头连接)

变送器上的电缆入口	COS61D ■ 接线端子连接 ■ 可选: M12 插头
	COS61 ■ SXP 接头 (现场型设备) ■ 接线端子连接 (盘装型设备)

电缆规格	max. 100 m / 328 ft (含延长电缆)
-------------	-----------------------------

温度补偿	内置
-------------	----

接口	COS61D Memosens 通信
	COS61 RS 485 接口

证书和认证

电磁兼容性 (EMC)

COS61D

干扰发射和抗干扰能力符合 EN 61326: 2005 标准和 NAMUR NE 21:2007 标准

COS61

干扰发射和抗干扰能力符合 EN 61326: 1997 / A1: 1998 标准

订购信息

产品选型表

通过下列方式获取产品的详细订购信息:

- 使用 Endress+Hauser 公司网页上的**产品选型软件**:
www.endress.com → 选择国家 → 产品 → 选择仪表 → 功能页面: 产品选型
- 咨询 Endress+Hauser 当地销售中心: www.endress.com/worldwide

产品选型软件: 产品选型工具

- 最新设置参数
- 取决于设备类型: 直接输入测量点参数, 例如: 测量范围或显示语言
- 自动校验排他选项
- 自动生成订货号及其明细, PDF 文件或 Excel 文件输出
- 通过 Endress+Hauser 在线商城直接订购

供货清单

供货清单如下:

- 溶解氧传感器, 带运输保护帽, 或带已预安装的清洗单元
- 《操作手册》(1 份)

附件

安装支架

Flexdip CYA112 污水测量安装支架

- 模块化结构, 用于在敞口池、明渠和水池中安装传感器
- 材料: 不锈钢或 PVC
- 订购信息请参考产品选型表 (→ Configurator 在线选型: www.products.endress.com/cya112)
- 《技术资料》TI00432C

COA250 流通式安装支架

- 用于在管道中安装传感器, PVC
- 订购信息请参考产品选型表 (《技术资料》TI00111C)

Cleanfit COA451 可伸缩式安装支架

- 可伸缩式安装支架, 手动操作, 不锈钢, 带球阀, 用于安装溶解氧传感器
- 订购信息请参考产品选型表 (《技术资料》TI00368C)

安装支座

用于水和污水测量的 Flexdip CYA112 安装支架和 Flexdip CYH112 安装支座

- 模块化结构, 用于在敞口池、明渠和水池中安装传感器和安装支架
- CYH112 安装支座可以采取多种安装固定方式: 地面安装、壁式安装或护栏安装
- 材料: 不锈钢
- 订购信息请参考产品选型表 (《技术资料》TI00430C)

测量电缆

COS61D

Memosens 数据电缆 CYK11

- 延长电缆, 适用于 Memosens 数字式传感器
- 订购信息请参考产品选型表 (→ Configurator 在线选型: www.products.endress.com/cyk11)

COS61

测量电缆 OMK

- 测量电缆, 不带接线端子, 用作连接 VS 接线盒和变送器间的延长电缆
- 按米 (m) 订购, 订货号: 50004124

接线盒 (仅适用于 COS61)

VS 接线盒

- 带插槽和 7 孔插头
- 延长传感器和变送器之间的连接电缆 (COS71、COS61、COS31、COS3, 带 SXP 接头), IP 65
- 订货号: 50001054

防护装置

覆膜帽 COY3-SK

- 用于在鱼池中使用传感器
- 订货号: 50081787

清洗单元

带压空气清洗系统, 适用于 COSXX 传感器

- 连接部件: 6/8 mm 接头或 6.35 mm (1/4") 接头
- 材料: POM/V4A
- 订货号:
 - 6/8 mm 接头: 71110801
 - 6.35 mm (1/4") 接头: 71110802

压缩机

- 适用于清洗系统
- 230 V AC 型压缩机的订货号: 71072583
- 115 V AC 型压缩机的订货号: 71096199

Chemoclean

- 喷射头 CYR10
- 订购信息请参考产品选型表
- 《技术资料》 TI00046C

Chemoclean COR3

- 喷头, 适用于浸入式操作的传感器清洗
- 材料: PVC
- 订货号: COR3-0

标定容器

标定容器

- 适用于 COS61、COS61D 传感器
- 订货号: 51518599

Endress+Hauser中国销售中心总部

上海市闵行区江川东路458号

电话: +86 21 2403 9600
+86 21 2403 9700
+86 4008 86 2580 (服务热线)

传真: +86 21 2403 9607

邮编: 200241

www.cn.endress.com

info@cn.endress.com

Endress+Hauser 
People for Process Automation