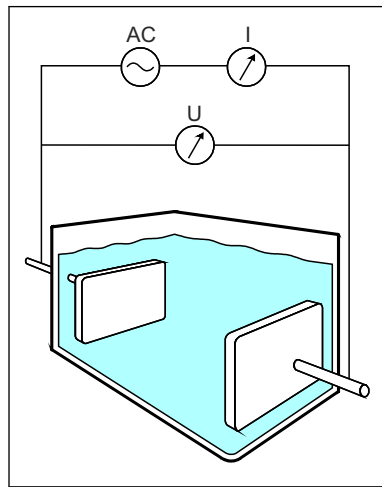


功能与系统设计

测量原理



A0024260

图 1 电导式电导率测量原理示意图

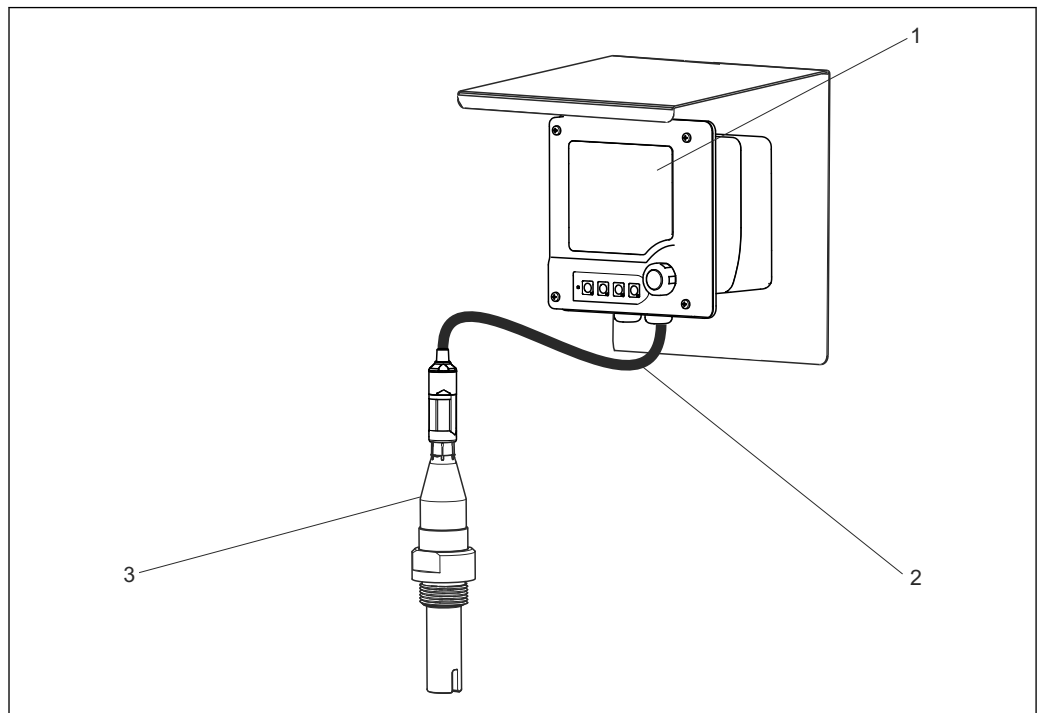
AC 交流电源
I 电流表
U 电压表

浸入在介质中的两个电极测量液体的电导率。交流电压在介质中生成电流，为电极供电。根据欧姆定律计算电阻值或电导值 G (电阻值的倒数)。与传感器结构相关的电极常数 k 确定电导值，并通过此电导值确定实际电导 κ 。

测量系统

完整的测量系统包括:

- 电导式电导率传感器 CLS21D 或 CLS21
- 变送器, 例如: Liquiline M CM42
- 测量电缆, 例如: Memosens 数据电缆 CYK10 或 CYK71 连接模拟式传感器



A0024376

图 2 测量系统示意图(连接 Memosens 传感器)

1 Liquiline M CM42 变送器
2 Memosens 数据电缆
3 Condumax CLS21D

通信和数据处理(仅适用于 CLS21D)

与变送器通信

始终将 Memosens 数字式传感器连接至 Memosens 变送器。模拟式传感器无法与变送器进行数据传输。

数字式传感器中可以储存下列系统参数:

- 制造参数
 - 序列号
 - 订货号
 - 生产日期
- 标定参数
 - 标定日期
 - 电极常数
 - 电极常数变化量
 - 标定次数
 - 最近一次标定使用的变送器序列号
- 应用参数
 - 温度应用范围
 - 电导率应用范围
 - 首次调试日期
 - 最高温度值
 - 高温条件下的工作小时数

可靠性(仅适用于 CLS21D)

可靠性

Memosens 技术对传感器中的测量值进行数字式处理，并通过非接触式连接将测量值传输至变送器，无电气干扰。优点如下：

- 传感器故障或传感器和变送器间的连接中断时，自动发出错误信息
- 及时错误检测，提升了测量点适用性

维护性

操作简便

Memosens 传感器内置电子部件，用于储存标定参数和其他附加信息，例如：总工作小时数和极端工况条件下的工作小时数。正确连接传感器后，传感器参数自动传输至变送器中，用于计算当前测量值。电极中储存标定参数，可以在测量点之外进行传感器标定和调节。优点如下：

- 在优化外部条件的测量实验室中简单标定，提升标定质量。
- 可以快速、简便地更换预标定传感器，极大地提升测量点的适用性。
- 基于所有储存的传感器负荷参数和标定参数可以确定维护时间间隔。
- 传感器历史可以储存在外部数据储存器中，可在任何时间进行评估。因此，可以基于先前历史确认传感器的当前应用。

完整性

通过非接触式连接进行感应式测量值传输，Memosens 确保了最高过程安全性，具有下列优点：

- 消除了所有湿气导致的测量问题。
 - 接头连接免腐蚀。
 - 不会因为湿气导致测量值偏差。
 - 接头系统可以在水下连接。
- 变送器与介质电气隔离。
- 数字式测量值传输的屏蔽措施确保了电磁兼容安全性(EMC)。

输入

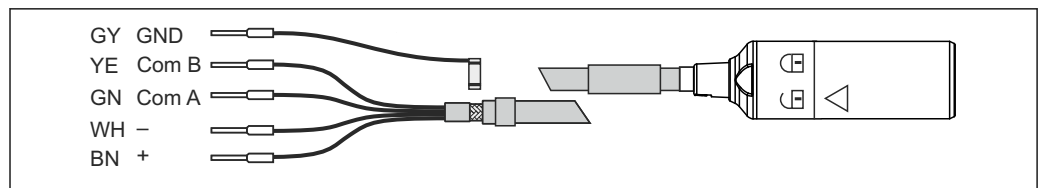
测量变量	<ul style="list-style-type: none"> ▪ 电导率 ▪ 温度 										
测量范围	<table style="width: 100%; border-collapse: collapse;"> <tr> <td style="width: 30%;">电导率</td> <td style="text-align: right;">(水, 25 °C (77 °F))</td> </tr> <tr> <td>CLS21D/CLS21</td> <td style="text-align: right;">10 µS/cm...20 mS/cm</td> </tr> <tr> <td>温度</td> <td></td> </tr> <tr> <td>CLS21D</td> <td style="text-align: right;">-20...100 °C (-4...212 °F)</td> </tr> <tr> <td>CLS21</td> <td style="text-align: right;">-20...135 °C (-4...275 °F)</td> </tr> </table>	电导率	(水, 25 °C (77 °F))	CLS21D/CLS21	10 µS/cm...20 mS/cm	温度		CLS21D	-20...100 °C (-4...212 °F)	CLS21	-20...135 °C (-4...275 °F)
电导率	(水, 25 °C (77 °F))										
CLS21D/CLS21	10 µS/cm...20 mS/cm										
温度											
CLS21D	-20...100 °C (-4...212 °F)										
CLS21	-20...135 °C (-4...275 °F)										
电极常数	CLS21D/CLS21 k = 1.0 cm ⁻¹ , 标称值										
温度补偿	<p>NTC 30K (CLS21D)</p> <p>Pt 100 (Cl. A, 符合 IEC 60751 标准) (CLS21)</p>										

电源

电气连接

CLS21D

通过 CYK10 测量电缆连接传感器和变送器。

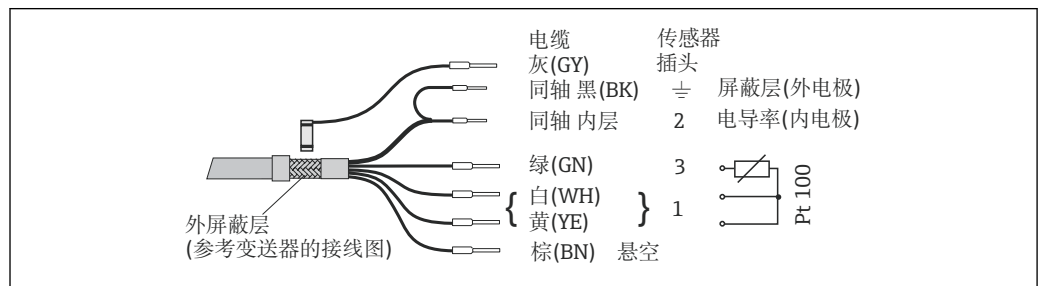


A0024019

图 3 测量电缆 CYK10

CLS21

通过整体电缆或带屏蔽层的 CYK71 测量电缆连接传感器。接线图请参考所使用的变送器《操作手册》。



A0024205-ZH

图 4 测量电缆 CYK71

插头连接型传感器的包装中带适配电缆连接头。必须参考以上接线图在传感器末端使用电缆连接头端接 CYK71 电缆(非标准供货件)。

需要使用 VMB 接线盒和 CYK71 电缆延长电缆。

性能参数概述

测量误差

每个传感器在工厂中均精确测定，溶液约为 5 mS/cm (CLS21D)，或约为 500 μ S/cm (CLS21)，采用符合 NIST 或 PTB 溯源认证的参比系统。包装中的质量证书上标识有精确电极常数值。确定电极常数的测量误差为 1.0 %。

性能参数(仅适用于 CLS21D)

响应时间

电导率	$t_{95} \leq 3 \text{ s}$
温度	$t_{90} \leq 296 \text{ s}$

最大测量误差

读数值 的 5%

重复性

读数值 的 2%

安装条件

安装指南

传感器通过过程连接直接安装。此外，传感器还可以通过流通式安装支架安装 (参考“附件”)。

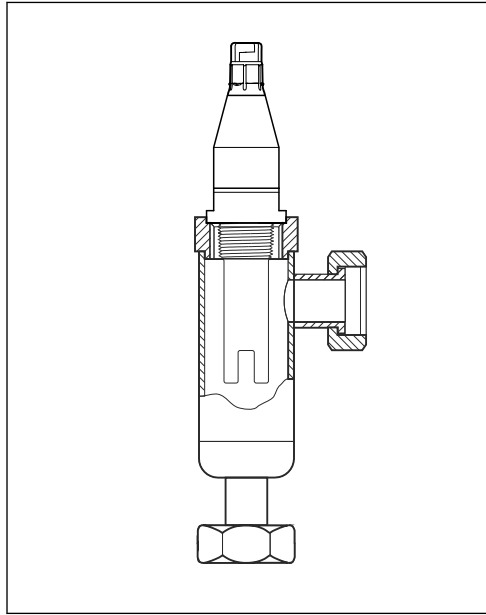


图 5 在流量式安装支架 CLA751 中安装

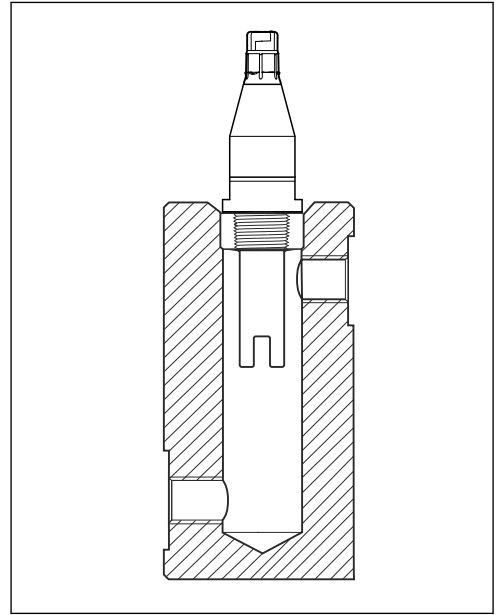


图 7 在流量式安装支架 CLA752 中安装

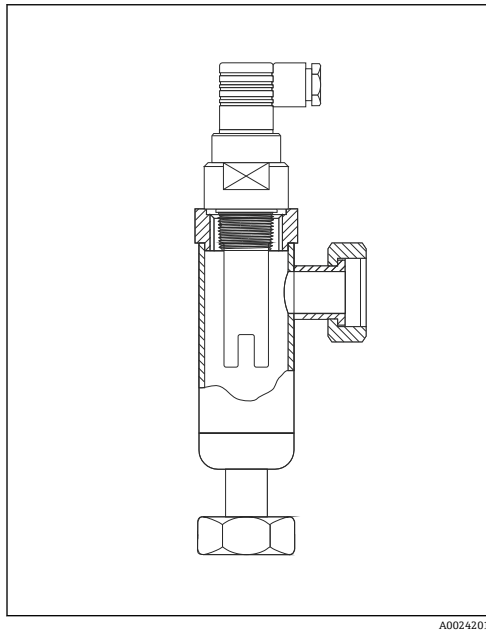


图 6 在流量式安装支架 CLA751 中安装

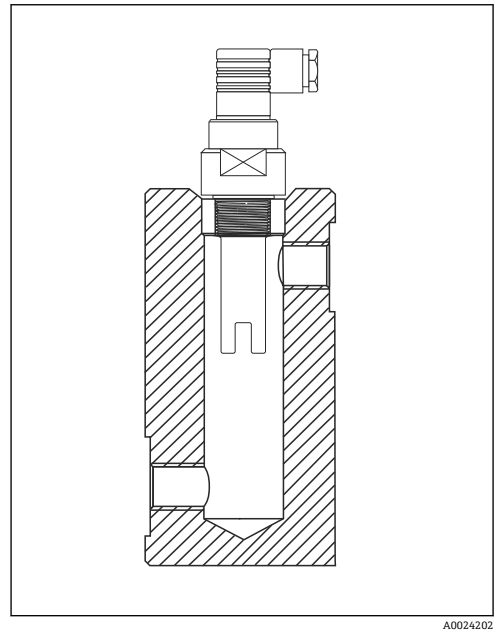


图 8 在流量式安装支架 CLA752 中安装

提供 Dipfit CLA111 浸入式安装支架，用于在容器中安装带 G1 螺纹的传感器 (参考附件列表)。

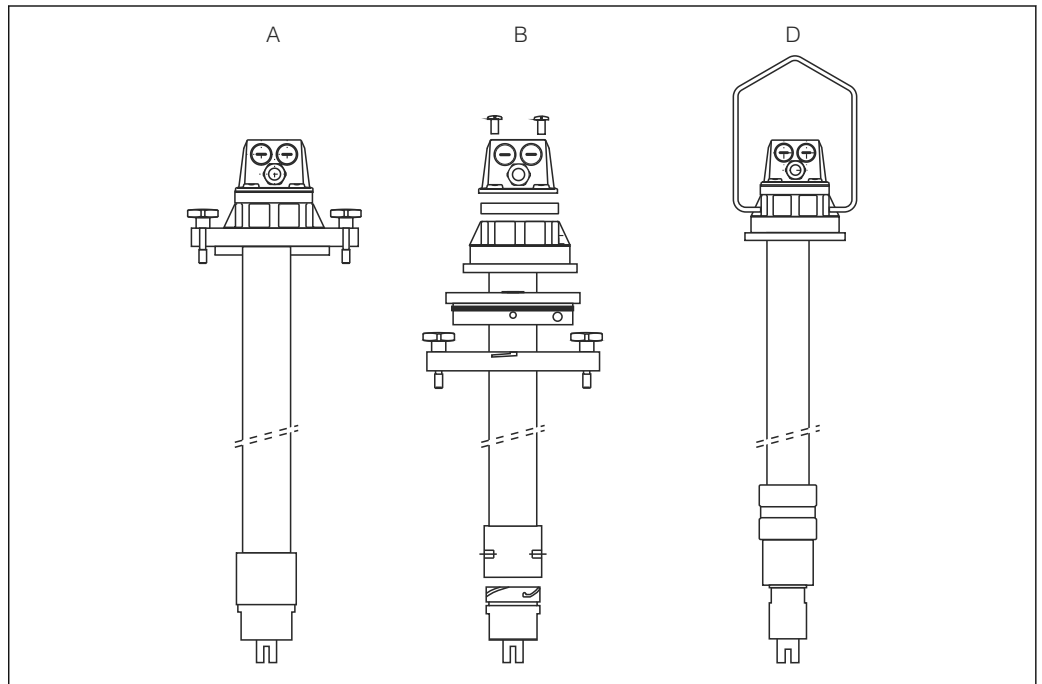



图 9 在 Dipfit CLA111 浸入式安装支架中的安装示意图，固定方式 A、B 和 D

环境条件

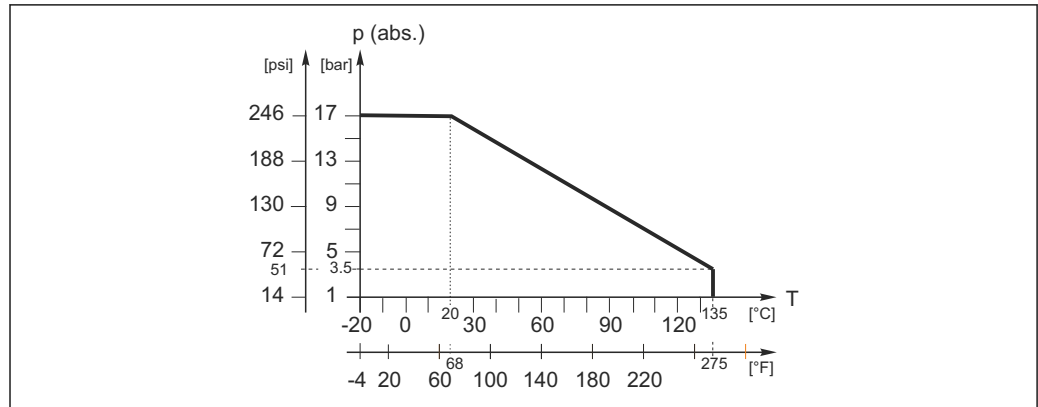
环境温度范围	-20...+60 °C (0...140 °F)	
储存温度	-25...+80 °C (-10...+180 °F)	
湿度	5...95 %	
防护等级	CLS21D	IP 68 / NEMA type 6P (1 m 水柱, 25 °C, 24 h)
	CLS21	
	整体电缆型	IP 67 / NEMA 6
	插头连接型	IP 65 / NEMA 4X

过程条件

过程温度	螺纹连接型, 带整体电缆	-20...100 °C (-4...212 °F)
	插头连接型, 带卡箍	-20...+135 °C (-4...275 °F), 2.5 bar (36 psi)时
	 Memosens 传感器与变送器通信的最高温度为 130 °C (266°F)。	

过程压力(绝压)	CLS21D/CLS21	17 bar (246 psi), 20 °C (68 °F)时
----------	--------------	----------------------------------

温度-压力曲线

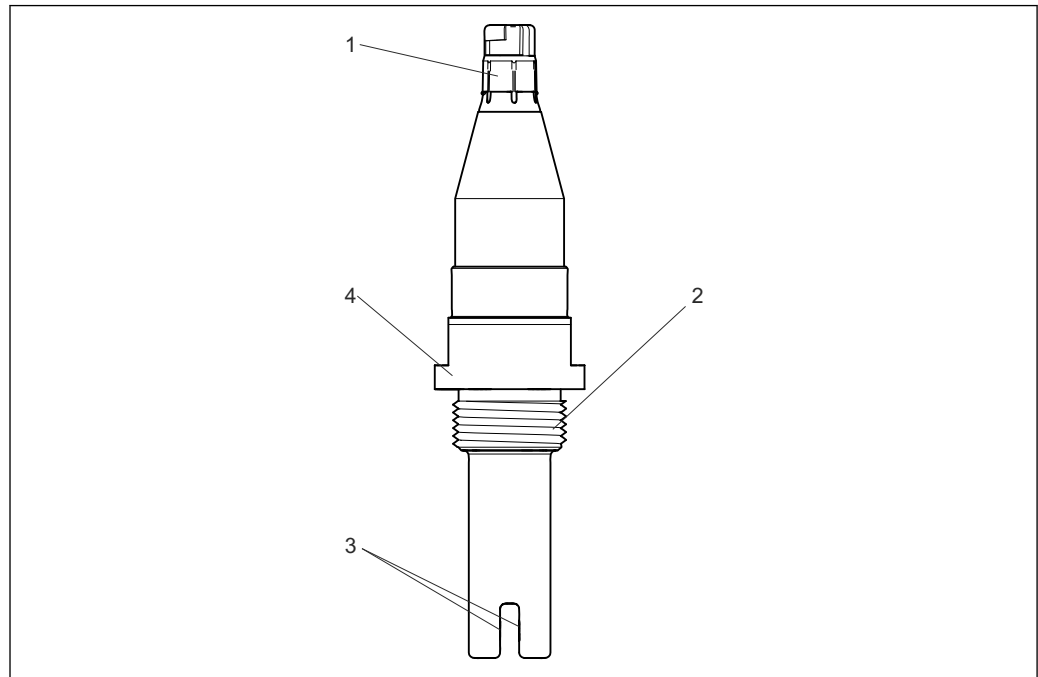


A0024886

图 10 压力-温度曲线示意图

机械结构

设计 CLS21D

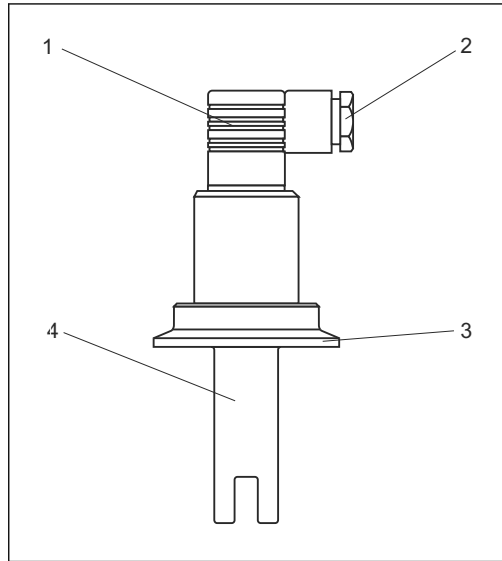


A0024381

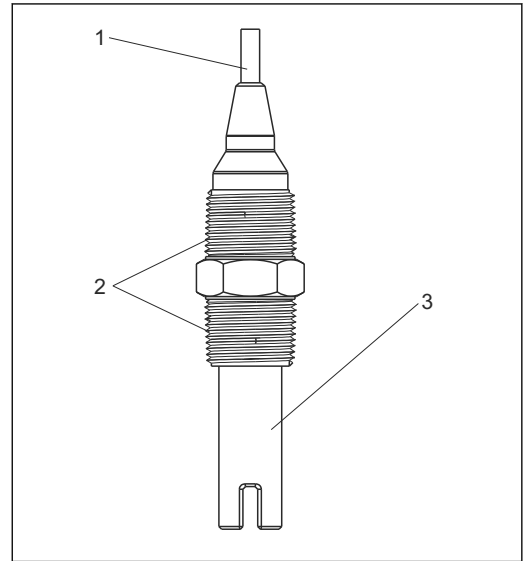
图 11 CLS21D

- 1 Memosens 接头
- 2 过程连接(图示: G1)
- 3 同轴测量电极, 石墨
- 4 扳手开口, 用于安装

设计 CLS21



A0024380



A0024379

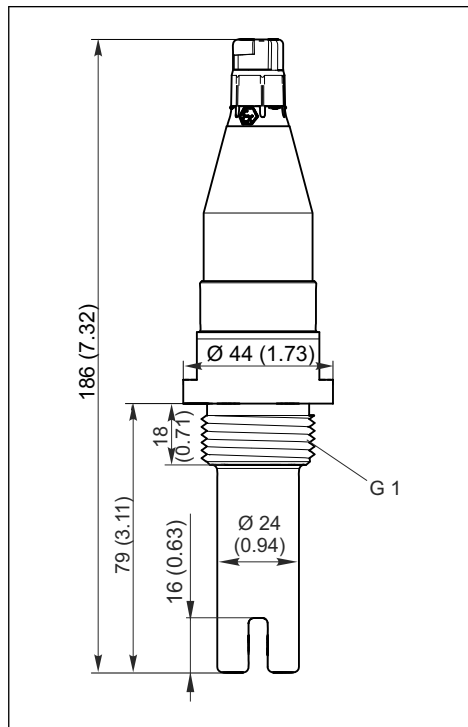
12 带插头连接型设计

- 1 四针连接头
- 2 Pg 9 缆塞
- 3 过程连接(图示: 2"卡箍)
- 4 传感器杆, 带测量电极

13 带整体电缆型设计

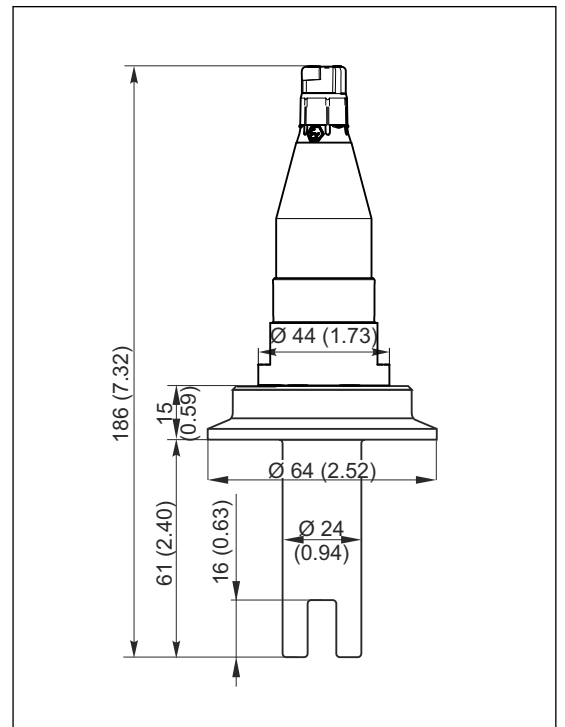
- 1 整体电缆
- 2 过程连接(图示: NPT 1"螺纹)
- 3 传感器杆, 带测量电极

外形尺寸 CLS21D



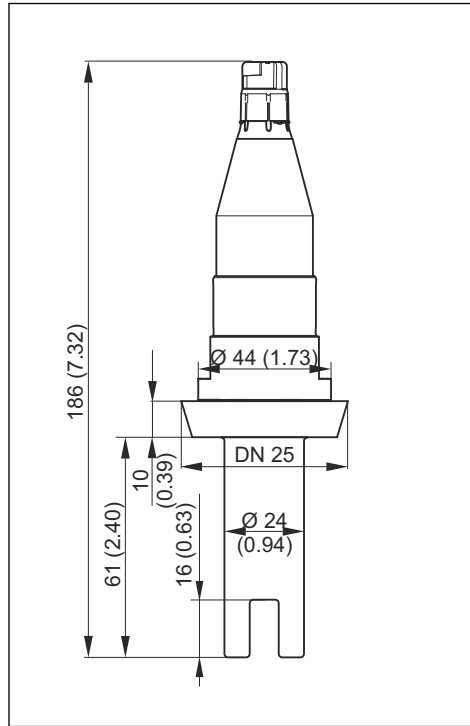
A0024382

14 带 G1 螺纹型



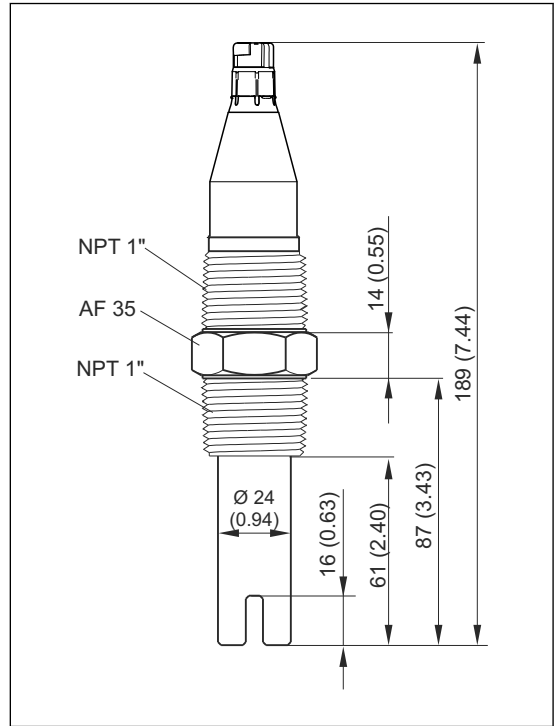
A0024390

15 带 2"卡箍型



A0024393

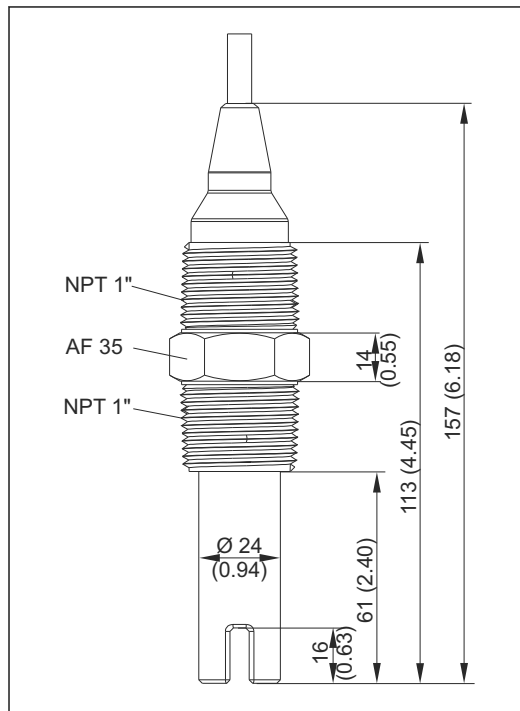
图 16 带卫生型连接型
单位: mm (inch)



A0024394

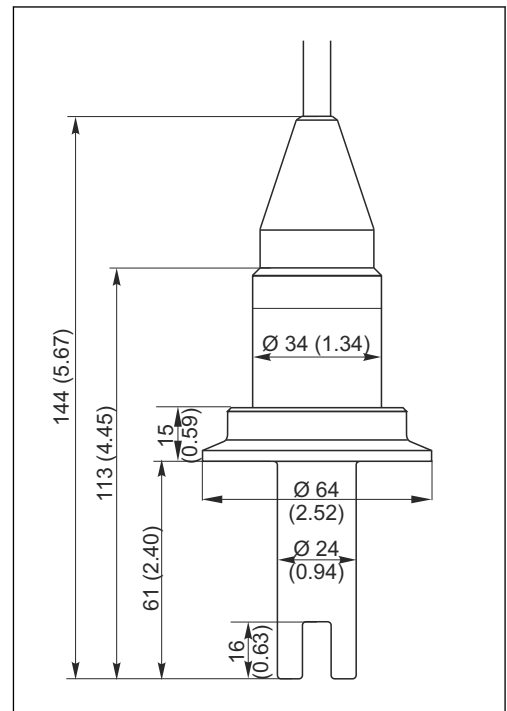
图 17 带 NPT 1"螺纹型

外形尺寸 CLS21



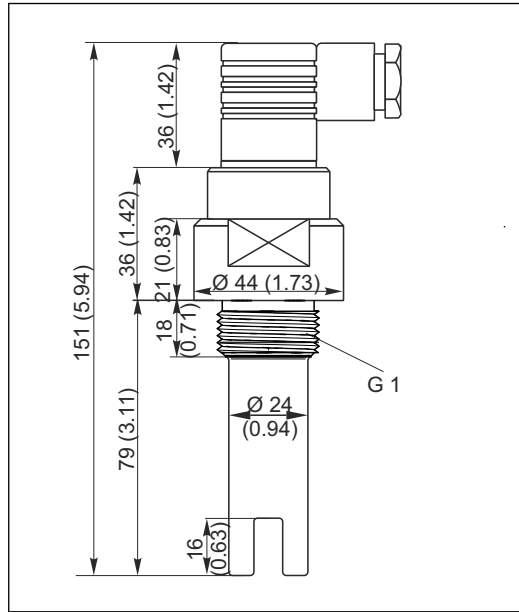
A0024397

图 18 整体电缆型, 带 NPT 1"螺纹



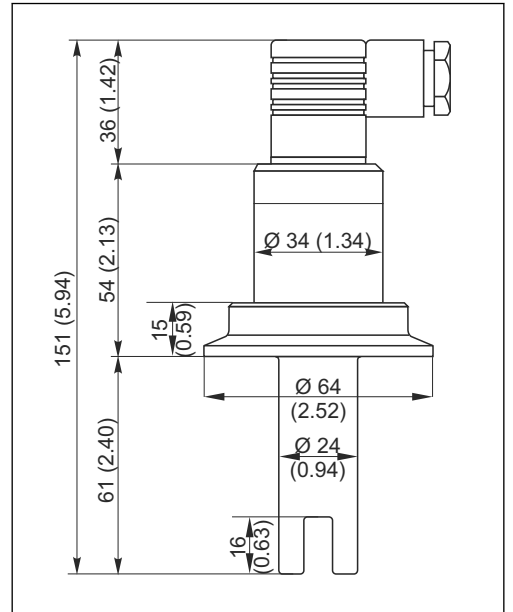
A0024398

图 19 整体电缆型, 带 2"卡箍



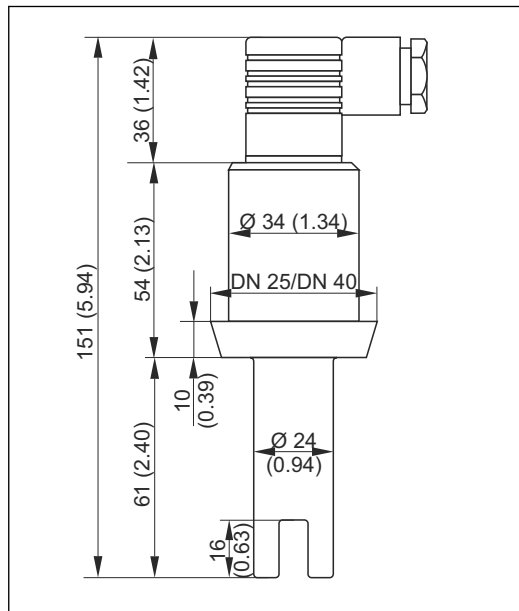
A0024401

20 插头连接型, 带 G1 螺纹



A0024402

21 插头连接型, 带 2"卡箍



A0024403


22 插头连接型, 带卫生型连接
单位: mm (inch)

重量 约 0.3 kg (0.66 lbs), 取决于型号

材料(接液部件) 电极 石墨
传感器杆 聚醚(PES-GF20)
导热槽, 适用于温度探头 钛 3.7035

过程连接 G1 螺纹
NPT 1"螺纹
2"卡箍, 符合 ISO 2852 标准
卫生型连接 DN 25, 符合 DIN 11851 标准


证书和认证

CE认证	<p>一致性声明</p> <p>产品符合欧共体标准的一致性要求。因此，遵守 EC 准则的法律要求。制造商确保贴有CE标志的仪表均成功通过了所需测试。</p>
防爆认证(Ex)	<p>CLS21D-**G ATEX / NEPSI II 1G Ex ia IIC T3/T4/T6 Ga, IECEx Ex ia IIC T3/T4/T6 Ga</p> <p>CLS21D-**O FM/CSA IS/Ni Cl. I Div.1&2 Gr. A-D, 与 Liquiline M CM42 变送器配套使用</p> <p>CLS21D-**V ATEX/NEPSI II 3G Ex ic IIC T3/T4/T6 Gc, 在 2 区防爆场合中使用, 与 Liquiline M CM42-KV***变送器配套使用</p> <p>CLS21 ATEX II 1G EEx ia IIC T3/T4/T6 FM/CSA IS/Ni Cl. I Div.1&2 Gr. A-D, 与 Liquiline M CM42 变送器配套使用</p> <p> ATEX 和 FM/CSA 认证型 Memosens 数字式传感器的接线头上带橘红色环。</p>
质量证书	标识每个电极的电极常数

订购信息

产品主页	<p>www.endress.com/cls21d</p> <p>www.endress.com/cls21</p>
产品选型表	<p>引导区位于产品主页的右侧。</p> <ol style="list-style-type: none"> 1. 在“设备支持”下点击“仪表选型”。 <ul style="list-style-type: none"> ↳ 在单独窗口中打开产品选型软件。 2. 选择符合您需求的所有选项，设置设备。 <ul style="list-style-type: none"> ↳ 从而获取设备的有效完整订货号。 3. 以 PDF 或 Excel 文件输出订货号。点击屏幕上方的正确按钮即可。
供货清单	<p>供货清单如下：</p> <ul style="list-style-type: none"> ▪ 所订购型号的电极 ▪ 电缆连接头，用于连接 CYK71 测量电缆(仅适用于插头连接型 CLS21) ▪ 《操作手册》


附件

 以下为本文档发布时可提供的重要附件。未列举附件的详细信息请联系 Endress+Hauser 当地销售中心。

安装支架

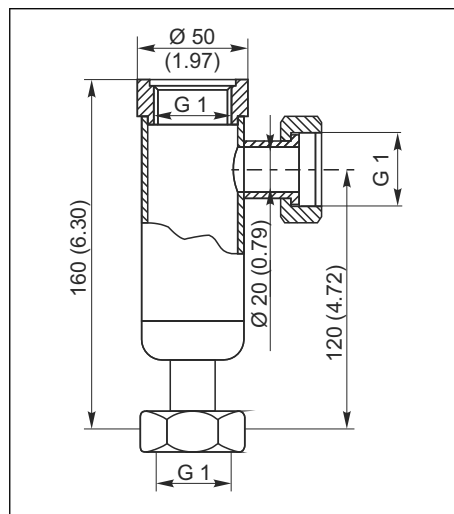
Dipfit CLA111

- 浸入式安装支架，适用于敞口池和密闭容器，带 DN 100 法兰
- 产品主页上的 Configurator 产品选型软件: www.endress.com/cla111


 《技术资料》TI00135C

流通式安装支架 CLA751

- 用于安装带 G1 螺纹的电导率传感器 (CLS12、CLS13、CLS21、CLS30)
- 进水口(下方)和出水口(水平) DN 20 带 G1 适配螺母
- 不锈钢 1.4571 (AISI 316Ti)
- 最高温度 160 °C (320 °F)，最大压力 12 bar (174 psi)
- 订货号: 50004201

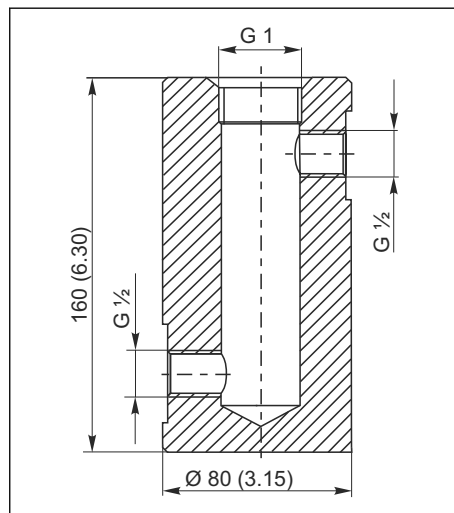


A0024377


 23 单位: mm (inch)

流通式安装支架 CLA752

- 用于安装带 G1 螺纹的电导率传感器 (CLS12、CLS13、CLS21、CLS30)
- 进水口(下方)和出水口(水平) DN 20 带 G½ 内螺纹
- 聚丙烯 (PP)
- 最高温度 90 °C (194 °F)，最大压力 6 bar (87 psi)
- 订货号: 50033772



A0024378

 24 单位: mm (inch)

测量电缆

CYK10 Memosens 数据电缆

- 适用于 Memosens 数字式传感器
- 产品主页上的 Configurator 产品选型软件: www.endress.com/cyk10



《技术资料》TI00118C

Memosens 数据电缆 CYK11

- 延长电缆, 适用于 Memosens 数字式传感器
- 产品主页上的 Configurator 产品选型软件: www.endress.com/cyk11



《技术资料》TI00118C

测量电缆 CYK71

- 非端接电缆, 用于连接模拟式传感器和延长传感器电缆
- 按米销售, 订货号:
 - 非防爆型, 黑色: 50085333
 - 防爆型(Ex), 蓝色: 50085673

接线盒(仅适用于 CLS21)

VBM

- 接线盒, 用于延长电缆
- 10 个端子接线排
- 电缆入口: 2 x Pg 13.5 或 2 x NPT ½"
- 材料: 铝
- 防护等级: IP 65
- 订货号
 - Pg 13.5 电缆入口: 50003987
 - NPT ½"电缆入口: 51500177

VBM-防爆(Ex)

- 接线盒, 用于在危险区中延长电缆
- 10 个端子接线排(蓝色)
- 电缆入口: 2 x Pg 13.5
- 材料: 铝
- 防护等级: IP 65 (≅ NEMA 4X)
- 订货号: 50003991

标定液

电导率标定液 CLY11

精准标定液, SRM (标准参考材料)通过 NIST 溯源认证, 用于符合 ISO 9000 标准的电导率测量系统的质量标定, 带温度补偿表:

- CLY11-A, 74 μS/cm (参考温度: 25 °C (77 °F)), 500 ml (16.9 fl.oz)
订货号: 50081902
- CLY11-B, 149.6 μS/cm (参考温度: 25 °C (77 °F)), 500 ml (16.9 fl.oz)
订货号: 50081903
- CLY11-C, 1.406 mS/cm (参考温度: 25 °C (77 °F)), 500 ml (16.9 fl.oz)
订货号: 50081904
- CLY11-D, 12.64 mS/cm (参考温度: 25 °C (77 °F)), 500 ml (16.9 fl.oz)
订货号: 50081905



《技术资料》TI00162C

www.addresses.endress.com
