



BINDER官方微信公众号

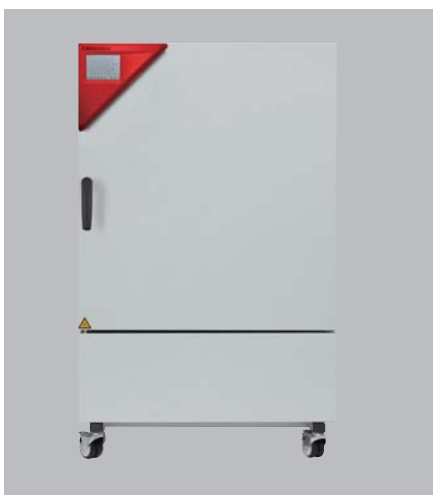
 **BINDER**

Best conditions for your success

植物培养箱



KBW | KBWF 系列



中文版

植物培养箱

KBW 系列	页面 5
KBWF 系列	页面 8
选购件和配件	页面 11

均匀的光照及稳定的温湿度相结合可为植物或其他生物体生长提供理想的培养环境。BINDER 植物培养箱可提供培养所需的这些条件。因此，KBW 系列箱体通过调整光照和温度可为培养创造适宜环境。此外，KBWF 系列还带有湿度调节功能。BINDER 独创的 APT.line™ 预热腔与反应迅速的湿度调节系统、高效的制冷以及均匀的光照分布互相配合，营造自然的生长环境。

产品选择 植物培养箱

	KBW › 页面 5	KBWF › 页面 8
型号		
240	•	•
400	•	–
720	•	•
一般数据		
温度范围 无照明盒 [°C]	0...70	
温度范围 带 100 % 照明 [°C]	5...60	10...60
湿度范围 [% 相对湿度]	–	10...80
以太网接口	•	•
强制对流	•	•
控制器和定时功能		
控制器显示屏	TFT 触摸屏	
斜坡函数功能	•	•
延时关	•	•
延时开	•	•
温度延时关	•	•
编程功能	•	•
周程序功能	•	•
可调节风扇转速	•	•
实时时钟	•	•
独立可调的温度安全装置 3.1 级	•	•
声学温度报警	•	•
可视温度报警	•	•
• 标准配置		

我们的优势



均匀的温度分布

KBW, KBWF 系列

通过 BINDER APT.line™ 内腔预热技术，即使箱内进行满载试验，也能实现长期稳定运行。



精确且快速的加湿

KBWF 系列

采用已获专利的长寿命蒸汽加湿系统及电容式湿度传感器确保达到设定的湿度值。



模拟自然的生长条件

KBW 系列

可灵活移动的照明盒确保了整个有效面积上均匀的光照分布。可根据不同试验要求选择相应的光源。



直观的触摸屏控制器

KBW, KBWF 系列

先进的新型触摸式控制器，带时段和实时编程，以及内部数据存储功能。

KBW 系列 | 带光照功能

BINDER KBW 系列植物培养箱采用自然照明,可实现均匀的光照分布,确保恒定的光照和温度条件。



性能特点

- 温度范围: 0 °C - 70 °C
- 带光照的温度范围: 5 °C - 60 °C
- 可移动照明盒, 每个照明盒配备5根日光灯灯管
- APT.line™ 预热腔技术
- 可调节风扇转速
- 直观的触摸屏控制器, 带时段和实时编程, 带内部数据记录功能
- 不锈钢制成的搁板
- 带硅胶塞的检测孔 30 mm, 左侧
- 独立可调的温度安全装置 3.1 级 (DIN 12880), 采用光学和声音温度报警
- 计算机接口: 以太网

尺寸

型号	内部容积 [L]	在线参数查询
KBW 240	247	> go2binder.com/cn-KBW240
KBW 400	400	> go2binder.com/cn-KBW400
KBW 720	698	> go2binder.com/cn-KBW720

i 小贴士

获益于我们多年的丰富经验, 敬请阅读我们的技术文章

要诀和技巧: > go2binder.com/cn-要诀和技巧

案例研究: > go2binder.com/cn-案例研究

技术参数

描述	KBW 240	KBW 400	KBW 720
尺寸-外部尺寸			
宽度 [mm]	925	925	1250
高度 [mm]	1465	1950	1925
深度 [mm]	800	805	890
尺寸-内部尺寸			
宽度 [mm]	650	650	970
高度 [mm]	785	1270	1250
深度 [mm]	485	485	576
尺寸			
内部容积 [L]	247	400	698
设备净重 (空载) [kg]	195	252	377
最大总负载 [kg]	100	120	150
每个搁板的最大负载 [kg]	30	30	45
温度性能数据			
温度范围 - 无照明盒 [°C]	0...70	0...70	0...70
温度范围 - 带 100% 照明 [°C]	5...60	5...60	5...60
温度偏差 - 无照明盒 [± K]	0.5	0.5	0.5
温度偏差 - 带 100% 照明 [± K]	0.5	1.5	1.0
温度波动度 - 无照明盒 [± K]	0.1	0.1	0.1
温度波动度 - 带 100%照明 [± K]	0.2	0.2	0.1
每个照明盒的光照数据			
日光灯 [W/m ²]	24	24	38
日光灯 [lx]	9000	9000	13000
Fluora® 培养灯 [W/m ²]	23	23	36
Fluora® 培养灯 [lx]	7500	7500	10500
拟南芥灯 [W/m ²]	32	32	43
拟南芥灯 [lx]	11000	11000	14000
电气数据			
额定功率 (230 V)[kW]	1.4	1.6	2.7
固件			
搁板数量 (标准/最多)	2/7	3/12	3/12
照明盒数量 (标准/最多)	2/2	3/3	3/3

技术参数若有变更，恕不另行通知。

订购信息[订货编号]

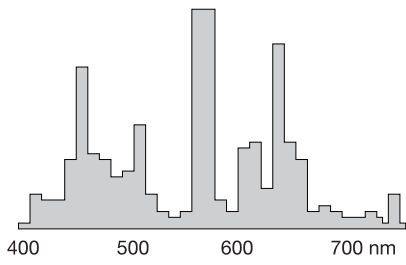
其他细节: 登录 www.binder-world.com > 搜索 > 输入订货编号。

额定电压	选购型号	KBW 240	KBW 400	KBW 720
200...240 V 1~ 50 Hz	标准	9020-0338	9020-0339	9020-0340

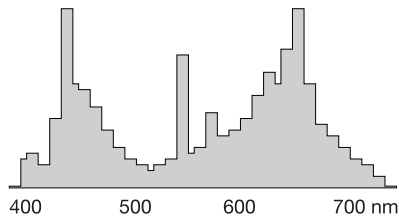
► 相应设备可选的选购件、配件和服务请参见页面 11

光谱范围

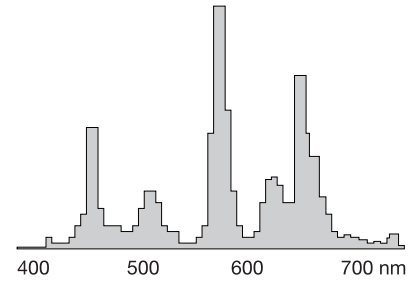
日光灯
光色 865 (标准)



Fluora® 生长灯
光色 77 (可选)

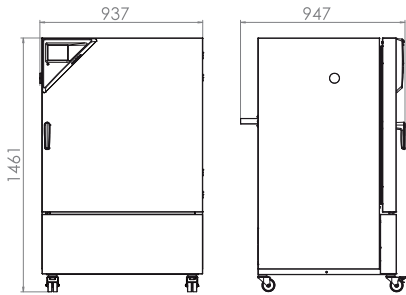


拟南芥灯
光色 842 (可选)

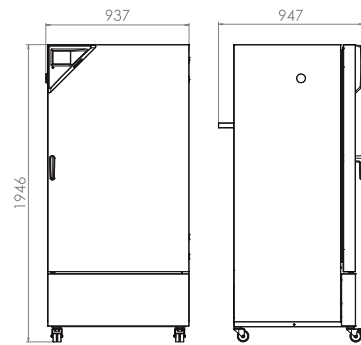


包括加装件和连接件的尺寸 [MM]

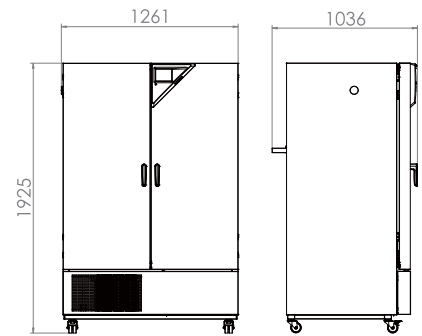
KBW 240



KBW 400



KBW 720



KBWF 系列 | 带光照及湿度控制功能

BINDER KBWF系列植物培养箱采用自然照明,可实现均匀的光照分布,确保恒定的光照、湿度和温度环境。



性能特点

- 温度范围: 0 °C - 70 °C
带光照的温度范围: 10 °C - 60 °C
- 湿度范围: 10 % RH - 80 % RH
- 可移动的照明盒,每个照明盒配有5根日光灯灯管
- APT.line™ 预热腔技术
- 可调节风扇转速
- 利用电容式湿度传感器和蒸汽加湿进行湿度调节
- 直观的触摸屏控制器,带时段和实时编程,带内部数据记录功能
- LCD 彩色显示器
- 采用带特殊涂层的安全玻璃 (ESG) 制成的密闭内门

尺寸

型号	内部容积 [L]	在线参数查询
KBWF 240	247	> go2binder.com/cn-KBWF240
KBWF 720	700	> go2binder.com/cn-KBWF720

i

小贴士

获益于我们多年的丰富经验,敬请阅读我们的技术文章

- 要诀和技巧: > go2binder.com/cn-要诀和技巧
 案例研究: > go2binder.com/cn-案例研究



所有细节在线
go2binder.com/cn-KBWF

技术参数

描述	KBWF 240	KBWF 720
尺寸-外部尺寸		
宽度 [mm]	925	1250
高度 [mm]	1465	1925
深度 [mm]	800	890
尺寸-内部尺寸		
宽度 [mm]	650	973
高度 [mm]	785	1250
深度 [mm]	485	576
尺寸		
内部容积 [L]	247	700
设备净重 (空载) [kg]	214	374
最大总负载 [kg]	100	150
每个搁板的最大负载 [kg]	30	45
温度性能数据		
温度范围 - 无照明盒 [°C]	0...70	0...70
温度范围 - 带100%照明 [°C]	10...60	10...60
气候性能数据		
温度范围 - 无照明盒 [°C]	10...70	10...70
温度范围 - 带100%照明 [°C]	10...60	20...60
湿度范围 - 带照明盒, 带照明 [% RH]	10...75	10...75
湿度范围 - 无照明盒 [% RH]	10...80	10...80
每个照明盒的光照数据		
日光灯 [W/m²]	24	38
日光灯 [lx]	9000	13000
Fluora® 培养灯 [W/m²]	23	36
Fluora® 培养灯 [lx]	7500	10500
拟南芥灯 [W/m²]	32	43
拟南芥灯 [lx]	11000	14000
电气数据		
额定功率 (230 V)[kW]	2.4	3.5
固件		
搁板数量 (标准/最多)	2/7	3/12
照明盒数量 (标准/最多)	2/2	3/3

技术参数若有变更，恕不另行通知。

订购信息[订货编号]

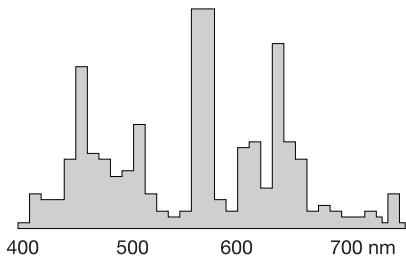
其他细节: 登录 www.binder-world.com > 搜索 > 输入订货编号。

额定电压	选购型号	KBWF 240	KBWF 720
200...240 V 1~ 50 Hz	标准	9020-0336	9020-0337

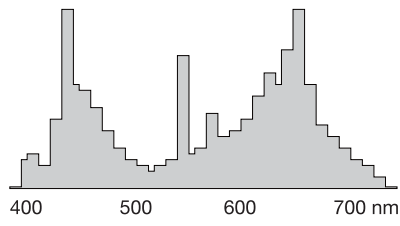
► 相应设备可选的选购件、配件和服务请参见页面 11

光谱范围

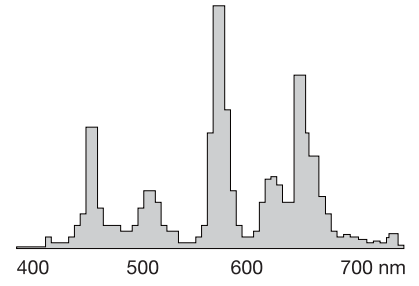
日光灯
光色 865 (标准)



Fluora® 生长灯
光色 77 (可选)



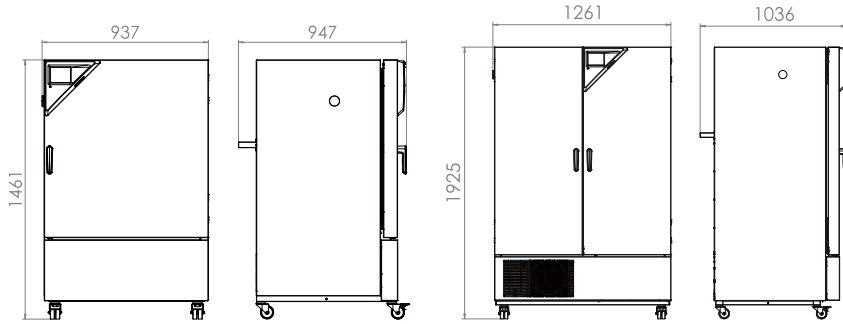
拟南芥灯
光色 842 (可选)



包括加装件和连接件的尺寸 [MM]

KBWF 240

KBWF 720



选购件和配件摘录

带硅胶塞的检测孔

用于放入外部测量装置。选择多样，可选择不同的直径和位置（左侧、右侧或上部）
KBW, KBWF 系列

数据记录仪套件 TH

独立记录温度和湿度数据。匹配的产品解决方案包含多种有用的配件：从 BINDER 设备上记录仪的固定装置到电缆接入辅助装置，再到传感器支架。
KBW, KBWF 系列

内置插座

防水，可切换内置插座 (CA3GD)，用于设备内腔，带相应插头和外盖（电源电压，最大 500 W；最高 90 °C，防护等级 IP67）
KBW, KBWF 系列

照明

配备 FLUORA®、拟南芥灯或日光灯灯管的照明盒可供选择。
KBW, KBWF 系列

服务

在保养服务协议范畴内，可以享受安装、维护、校准、验证或质保服务，或者可以针对各个单项享受相应服务。更多信息请查看配件和服务章节。
KBW, KBWF 系列

BINDER INDIVIDUAL

基于 BINDER 系列产品，我们可研发和实现个性化解决方案，作为单独设备生产或进行小批量供货。所有产品均经过检测和认证，供货时可保证完整的功能和质保。更多信息请查看配件和服务章节。
KBW, KBWF 系列

► 所有附加项在线 go2binder.com/cn-选购件与配件



带硅胶塞的检测孔



数据记录仪



箱体内存摇床



照明盒

BINDER 产品系列

二氧化碳培养箱

培养箱

低温培养箱

植物培养箱

超低温冰箱

干燥箱和烘箱

安全型干燥箱

真空干燥箱

恒温恒湿箱

环境模拟箱



产品新闻, 不容错过 ——

关注 BINDER 新闻资讯,
掌握最新动态

立即登录

go2binder.com/cn-新闻登录

 **BINDER**

Best conditions for your success

宾德环境试验设备 (上海) 有限公司

BINDER Environmental Testing Equipment (Shanghai) Co.,Ltd.

上海市闵行区申长路990弄虹桥汇T6幢708室

Room 708, T6, The Gate, 990 Shenchang Road, Shanghai, P. R. China, 201107

Tel +86 21 6858 0825 Fax +86 21 6858 0829 china@binder-world.com

www.binder-world.com

KBW / KBWF 201908-02