



BINDER官方微信公众号

环境模拟箱



MK | MKF | MKT | MKFT 系列



环境模拟箱

| | |
|---------|-------|
| MK 系列 | 页面 6 |
| MKF 系列 | 页面 9 |
| MKT 系列 | 页面 13 |
| MKFT 系列 | 页面 16 |
| 选购件和配件 | 页面 19 |

BINDER 环境模拟箱完美适用于在动态条件下进行的材料检测。5 K/min 左右的默认高交变速度使符合标准的检测成为可能。MK 或 MKT 环境模拟箱适用于从 -40 °C / -70 °C ~ 180 °C 范围内的复杂温度情况。MKF 和 MKFT 系列环境模拟箱不仅可以在此温度范围内进行材料检测，还可以在 RH 10 % ~ 98 % 的范围内对湿度进行调节。

产品选择 环境模拟箱

| | MK › 页面 6 | MKF › 页面 9 | MKT › 页面 13 | MKFT › 页面 16 |
|-----------------|--------------|---------------|----------------|-----------------|
| 型号 | | | | |
| 56 | • | • | – | – |
| 115 | • | • | • | • |
| 240 | • | • | • | • |
| 720 | • | • | • | • |
| 一般数据 | | | | |
| 温度范围 [°C] | -40...180 | -40...180 | -70...180 | -70...180 |
| 湿度范围 [% 相对湿度] | – | 10...98 | – | 10...98 |
| 以太网接口 | • | • | • | • |
| USB 接口 | • | • | • | • |
| 强制对流 | • | • | • | • |
| 控制器和定时功能 | | | | |
| 控制器显示屏 | | | TFT 触摸屏 | |
| 斜坡函数功能 | • | • | • | • |
| 延时开 | • | • | • | • |
| 编程功能 | • | • | • | • |
| TB机械温度限制器 | • | • | • | • |
| 独立可调的温度安全装置2级 | • | • | • | • |
| 声学温度报警 | • | • | • | • |
| 可视温度报警 | • | • | • | • |

• 标准配置

我们的优势



均匀的温度分布

MK, MKF, MKT, MKFT 系列

通过 BINDER APT.line™ 内腔预热技术, 即使箱内进行满载试验, 也能实现长期稳定运行。



供水方式

MKF, MKFT 系列

灵活的供水方式, 操作简便



便捷舒适的操作环境

MK, MKF, MKT, MKFT 系列

在标准配置中配备带有 LED 照明的可加热式观察窗便于对样品的观察。



编程和数据采集

MK, MKF, MKT, MKFT 系列

可通过带彩色显示屏的程序控制器和通过计算机进行远程控制的 APT.COM™ 软件进行数据采集和编程。

MK 系列 | 适用于温度快速变化

BINDER MK 系列箱体适用于 -40 °C ~ 180 °C 之间的冷热测试。对循环温度测试而言, MK 是替代昂贵的个性化解决方案的睿智之选。



MK 56

性能特点

- 温度范围: -40 °C ~ 180 °C
- APT.line™ 预热腔技术
- 对样品的可编程冷凝保护
- 带 LED 内部照明的可加热式观察窗
- BINDER 多功能管理软件 APT-COM™ (基础) 版本
- 采用光学和声音报警的故障诊断系统
- 采用时段编程和实时编程的直观触摸屏控制器
- 通过USB可读取内部数据记录器及测量值数据
- 带硅胶塞的检测孔 (型号 56, 115, 240) 50 mm, 左侧
- 2 个带硅胶塞的检测孔 (型号 720) 80 mm, 左侧和右侧

尺寸

| 型号 | 内部容积 [L] | 在线参数查询 |
|--------|----------|--|
| MK 56 | 60 | > go2binder.com/cn-MK56 |
| MK 115 | 115 | > go2binder.com/cn-MK115 |
| MK 240 | 228 | > go2binder.com/cn-MK240 |
| MK 720 | 734 | > go2binder.com/cn-MK720 |



小贴士

获益于我们多年的丰富经验, 敬请阅读我们的技术文章:

- 要诀和技巧: > go2binder.com/cn-要诀和技巧
- 案例研究: > go2binder.com/cn-案例研究



所有细节在线
go2binder.com/cn-MK

技术参数

| 描述 | MK 56 | MK 115 | MK 240 | MK 720 |
|---------------------------------|-----------|-----------|-----------|-----------|
| 尺寸 - 外部尺寸 | | | | |
| 宽度 [mm] | 740 | 980 | 1115 | 1580 |
| 高度 [mm] | 1445 | 1725 | 1715 | 2005 |
| 深度 [mm] | 778 | 865 | 925 | 1140 |
| 尺寸 - 内部尺寸 | | | | |
| 宽度 [mm] | 400 | 600 | 735 | 1200 |
| 高度 [mm] | 420 | 480 | 700 | 1020 |
| 深度 [mm] | 350 | 400 | 443 | 600 |
| 尺寸 | | | | |
| 内部容积 [L] | 60 | 115 | 228 | 734 |
| 设备净重 (空载) [kg] | 168 | 260 | 340 | 570 |
| 最大总负载 [kg] | 60 | 60 | 70 | 160 |
| 每个搁板的最大负载 [kg] | 15 | 30 | 30 | 40 |
| 温度性能数据 | | | | |
| 温度范围 [°C] | -40...180 | -40...180 | -40...180 | -40...180 |
| 温度偏差 取决于设定值 [± K] | 0.5...1.5 | 0.1...2 | 0.1...1.2 | 0.3...2 |
| 温度波动度 取决于设定值 [± K] | 0.1...0.5 | 0.1...0.5 | 0.1...0.5 | 0.1...0.5 |
| 平均加热速度 依据 IEC 60068-3-5 [K/min] | 5 | 5.3 | 5 | 4 |
| 平均冷却速度 依据 IEC 60068-3-5 [K/min] | 5 | 5 | 4.5 | 4.5 |
| 电气数据 | | | | |
| 额定功率 (230 V) [kW] | 2.8 | - | - | - |
| 额定功率 (400 V) [kW] | - | 3.5 | 5.6 | 8.7 |
| 固件 | | | | |
| 搁板数量 (标准/最多) | 1/4 | 1/4 | 1/6 | 1/11 |

技术参数若有变更，恕不另行通知。

订购信息[订货编号]

其他细节: 登录 www.binder-world.com > 搜索 > 输入订货编号。

| 额定电压 | 选购型号 | MK 56 | MK 115 | MK 240 | MK 720 |
|-----------------|------|-----------|-----------|-----------|-----------|
| 230 V 1 ~ 50 Hz | 标准 | 9020-0374 | - | - | - |
| 400 V 3 ~ 50 Hz | 标准 | - | 9020-0375 | 9020-0376 | 9020-0377 |

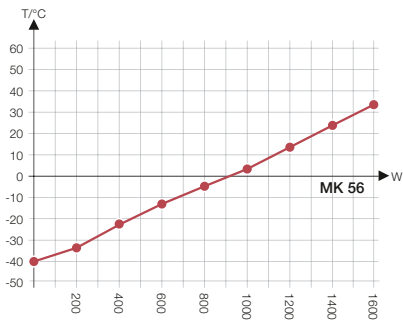
▶ 相应设备可选的选购件、配件和服务请参见页面 19

所达标准摘要

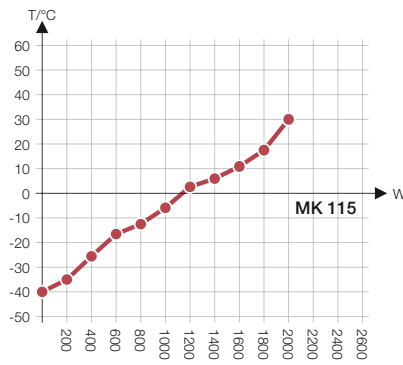
- MIL STD 810:2000-01
- DIN EN 60068-2-14

热补偿

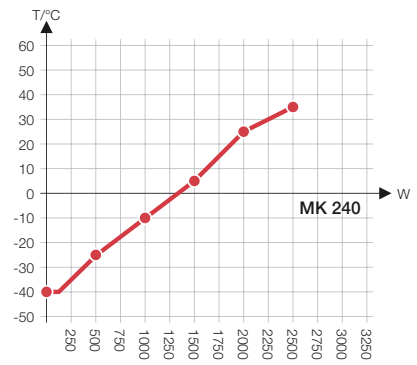
MK 56



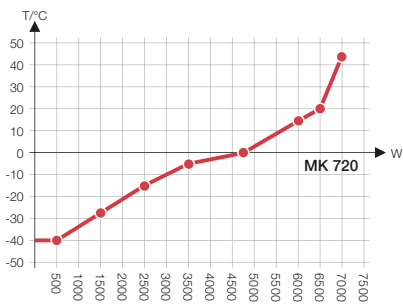
MK 115



MK 240

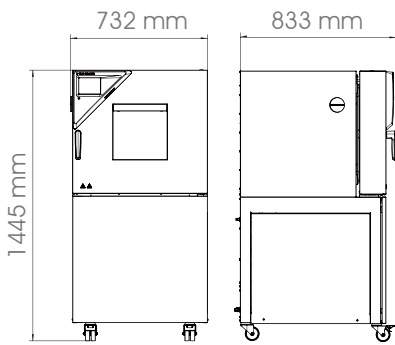


MK 720

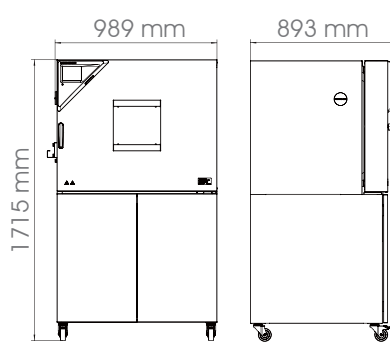


包括加装件和连接件的尺寸 [MM]

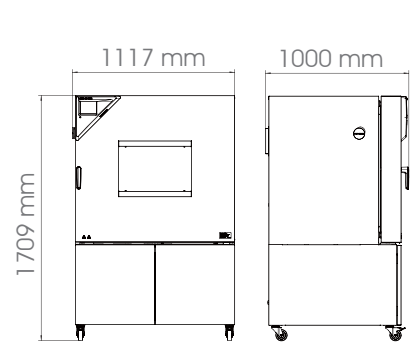
MK 56



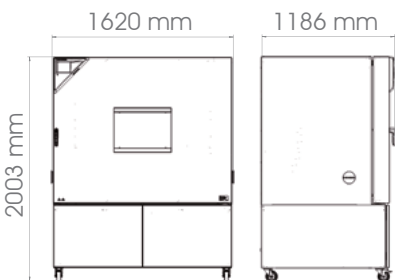
MK 115



MK 240



MK 720



MKF 系列 | 适用于高低温湿热交变

BINDER MKF 系列环境模拟箱适用于基于 DIN 及 IEC 标准的温度及环境测试方法而进行的冷热测试，标配多种功能的设备更便于操作。



MKF 56

性能特点

- 温度范围: $-40\text{ }^{\circ}\text{C} \sim 180\text{ }^{\circ}\text{C}$
- 湿度范围: 10 % RH ~ 98 % RH
- 集成式储水箱 20 升 (型号 115, 240, 720)
- 4 个零电压开关触点
- 1 个由不锈钢制成搁板
- APT.line™ 预热腔技术
- 采用时段编程和实时编程的直观触摸屏控制器
- 通过USB可读取内部数据记录器及测量值数据
- 对样品的可编程冷凝保护
- 带 LED 内部照明的可加热式观察窗

尺寸

| 型号 | 内部容积 [L] | 在线参数查询 |
|---------|----------|--|
| MKF 56 | 60 | > go2binder.com/cn-MKF56 |
| MKF 115 | 115 | > go2binder.com/cn-MKF115 |
| MKF 240 | 228 | > go2binder.com/cn-MKF240 |
| MKF 720 | 734 | > go2binder.com/cn-MKF720 |



小贴士

获益于我们多年的丰富经验，敬请阅读我们的技术文章：

- 要诀和技巧: > go2binder.com/cn-要诀和技巧
 案例研究: > go2binder.com/cn-案例研究

技术参数

| 描述 | MKF 56 | MKF 115 | MKF 240 | MKF 720 |
|---------------------------------|-----------|-----------|-----------|-----------|
| 尺寸 - 外部尺寸 | | | | |
| 宽度 [mm] | 720 | 980 | 1115 | 1580 |
| 高度 [mm] | 1445 | 1725 | 1715 | 2005 |
| 深度 [mm] | 780 | 865 | 925 | 1140 |
| 尺寸 - 内部尺寸 | | | | |
| 宽度 [mm] | 400 | 600 | 735 | 1200 |
| 高度 [mm] | 420 | 480 | 700 | 1020 |
| 深度 [mm] | 348 | 400 | 443 | 600 |
| 尺寸 | | | | |
| 内部容积 [L] | 60 | 115 | 228 | 734 |
| 设备净重(空载) [kg] | 280 | 280 | 360 | 590 |
| 最大总负载 [kg] | 60 | 60 | 70 | 160 |
| 每个搁板的最大负载 [kg] | 15 | 30 | 30 | 40 |
| 温度性能数据 | | | | |
| 温度范围 [°C] | -40...180 | -40...180 | -40...180 | -40...180 |
| 温度偏差 取决于设定值 [± K] | 0.5...1.5 | 0.1...1.3 | 0.1...1.5 | 0.1...1.8 |
| 温度波动度 取决于设定值 [± K] | 0.1...0.5 | 0.1...0.6 | 0.1...0.5 | 0.1...0.5 |
| 平均加热速度 依据 IEC 60068-3-5 [K/min] | 5 | 5.5 | 5 | 4.8 |
| 平均冷却速度 依据 IEC 60068-3-5 [K/min] | 5 | 4.5 | 5 | 4.8 |
| 气候性能数据 | | | | |
| 温度范围 [°C] | 10...95 | 10...95 | 10...95 | 10...95 |
| 温度波动度 取决于设定值 [± K] | 0.1...0.5 | 0.1...1.3 | 0.1...1.3 | 0.2...1.5 |
| 湿度范围 [% 相对湿度] | 10...98 | 10...98 | 10...98 | 10...98 |
| 湿度波动度 取决于设定值 [± 相对湿度] | ≤2.5 | ≤2.5 | ≤2.5 | ≤2.5 |
| 电气数据 | | | | |
| 额定功率 (230 V) [kW] | 2.8 | - | - | - |
| 额定功率 (400 V) [kW] | - | 4.8 | 6.8 | 11 |
| 固件 | | | | |
| 搁板数量 (标准/最多) | 1/4 | 1/4 | 1/6 | 1/11 |

技术参数若有变更，恕不另行通知。

订购信息[订货编号]

其他细节: 登录 www.binder-world.com > 搜索 > 输入订货编号。

| 额定电压 | 选购型号 | MKF 56 | MKF 115 | MKF 240 | MKF 720 |
|----------------------|------|-----------|-----------|-----------|-----------|
| 400 V 3~ 50 Hz | 标准 | - | 9020-0379 | 9020-0380 | 9020-0381 |
| 200...230 V 1~ 50 Hz | 标准 | 9020-0378 | - | - | - |

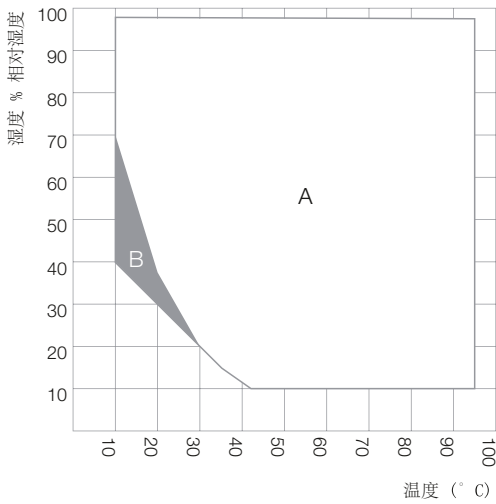
► 相应设备可选的选购件、配件和服务请参见页面 19

所达标准摘要

- DIN EN 60068-2-30:2006-06
- DIN EN 60068-2-38:2010-06
- MIL STD 810:2000-01
- DIN EN 60068-2-66

温湿度图表

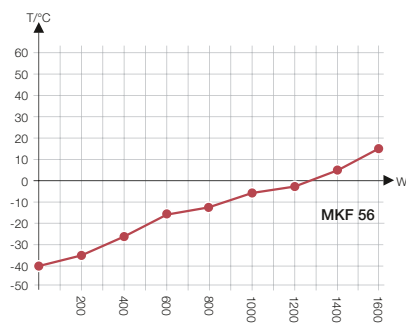
MKF 56, MKF 115, MKF 240, MKF 720



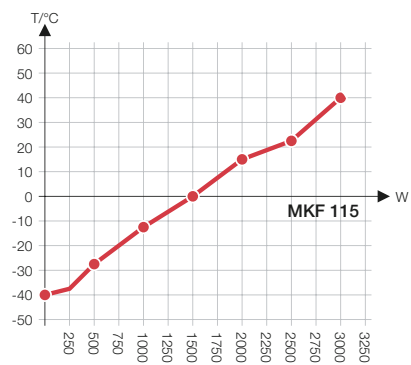
A: 标准气候区域
B: 受到时间限制的运行区域 (最长 24 小时)

热补偿

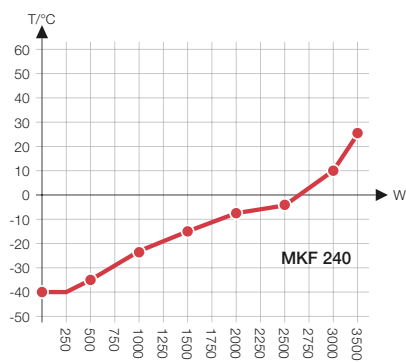
MKF 56



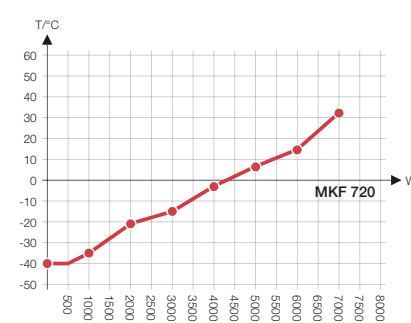
MKF 115



MKF 240

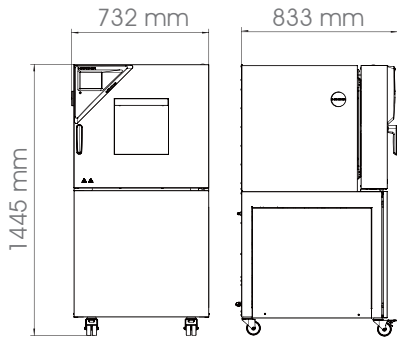


MKF 720

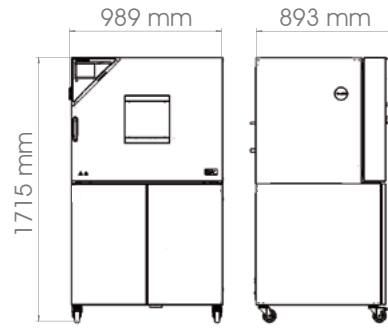


包括加装件和连接件的尺寸 [MM]

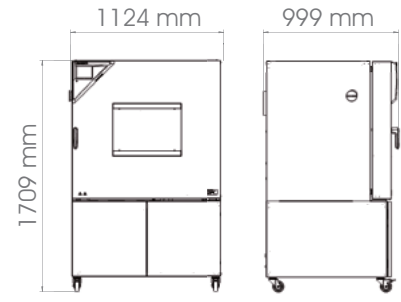
MKF 56



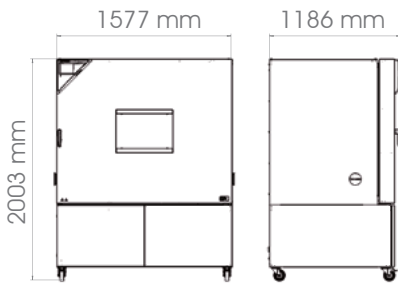
MKF 115



MKF 240



MKF 720



MKT 系列 | 适用于超低温至高温环境下的温度快速变化

温度范围处于 $-70\text{ }^{\circ}\text{C} \sim 180\text{ }^{\circ}\text{C}$ 之间, 具备自然模拟的特定优势, 造就了 BINDER MKT 系列独一无二的性能。该款环境模拟箱可在循环温度测试中满足高精度和高性能要求。



MKT 240

性能特点

- 温度范围: $-70\text{ }^{\circ}\text{C} \sim 180\text{ }^{\circ}\text{C}$
- 4 个零电压开关触点
- APT.line™ 预热控技术
- 对样品的可编程冷凝保护
- 带 LED 内部照明的可加热式观察窗
- BINDER APT-COM™ 多功能管理软件 (基础版)
- 采用光学和声音报警的故障诊断系统
- 采用时段编程和实时编程的直观触摸屏控制器
- 通过USB可读取内部数据记录器及测量值数据
- 带硅胶塞的检测孔 (型号 115、240 : 50 mm, 左侧)

尺寸

| 型号 | 内部容积 [L] | 在线参数查询 |
|---------|----------|--|
| MKT 115 | 115 | > go2binder.com/cn-MKT115 |
| MKT 240 | 228 | > go2binder.com/cn-MKT240 |
| MKT 720 | 734 | > go2binder.com/cn-MKT720 |



小贴士

获益于我们多年的丰富经验, 敬请阅读我们的技术文章:

- 要诀和技巧: > go2binder.com/cn-要诀和技巧
 案例研究: > go2binder.com/cn-案例研究



所有细节在线
go2binder.com/cn-MKT

技术参数

| 描述 | MKT 115 | MKT 240 | MKT 720 |
|---------------------------------|-----------|-----------|-----------|
| 尺寸 - 外部尺寸 | | | |
| 宽度 [mm] | 980 | 1115 | 1580 |
| 高度 [mm] | 1725 | 1935 | 2005 |
| 深度 [mm] | 865 | 925 | 1140 |
| 尺寸 - 内部尺寸 | | | |
| 宽度 [mm] | 600 | 735 | 1200 |
| 高度 [mm] | 480 | 700 | 1020 |
| 深度 [mm] | 400 | 443 | 600 |
| 尺寸 | | | |
| 内部容积 [L] | 115 | 228 | 734 |
| 设备净重 (空载) [kg] | 305 | 380 | 610 |
| 最大总负载 [kg] | 60 | 70 | 160 |
| 每个搁板的最大负载 [kg] | 30 | 30 | 40 |
| 温度性能数据 | | | |
| 温度范围 [°C] | -70...180 | -70...180 | -70...180 |
| 温度偏差 取决于设定值 [± K] | 0.2...1.8 | 0.1...1.0 | 0.3...2 |
| 温度波动度 取决于设定值 [± K] | 0.1...0.6 | 0.1...0.4 | 0.1...0.5 |
| 平均加热速度 依据 IEC 60068-3-5 [K/min] | 5.3 | 5 | 4.5 |
| 平均冷却速度 依据 IEC 60068-3-5 [K/min] | 4.2 | 4.2 | 4.0 |
| 电气数据 | | | |
| 额定功率 (400 V) [kW] | 5.5 | 6.5 | 13 |
| 固件 | | | |
| 搁板数量 (标准/最多) | 1/4 | 1/6 | 1/11 |

技术参数若有变更，恕不另行通知。

订购信息[订货编号]

其他细节：登录 www.binder-world.com > 搜索 > 输入订货编号。

| 额定电压 | 选购型号 | MKT 115 | MKT 240 | MKT 720 |
|----------------|------|-----------|-----------|-----------|
| 400 V 3~ 50 Hz | 标准 | 9020-0385 | 9020-0386 | 9020-0387 |

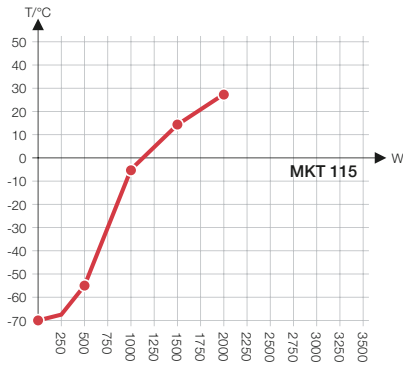
► 相应设备可选的选购件、配件和服务请参见页面 19

所达标准摘要

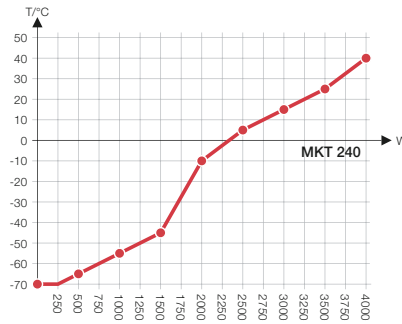
- DIN EN 60068-2-1:2008-01
- DIN EN 60068-3-5:2002-12
- MIL STD 810:2000-01

热补偿

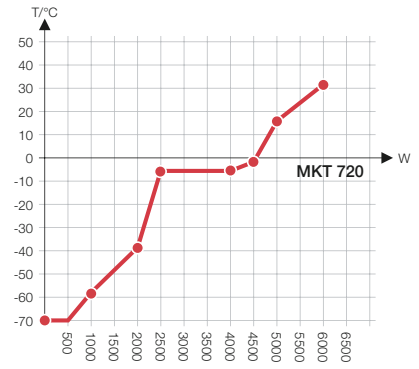
MKT 115



MKT 240

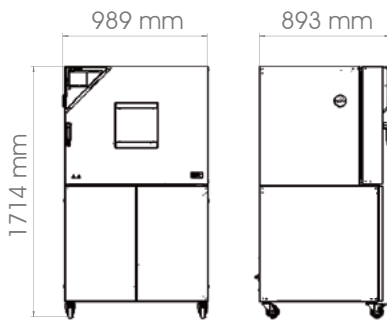


MKT 720

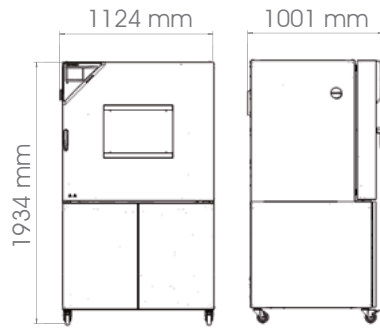


包括加装件和连接件的尺寸 [MM]

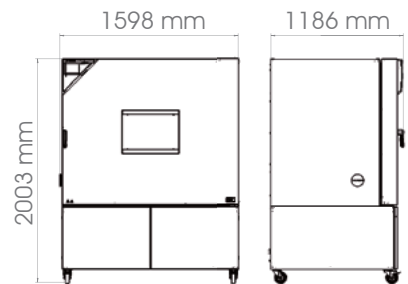
MKT 115



MKT 240



MKT 720



MKFT 系列 | 适用于超低温至高温环境下的湿热交变

BINDER MKFT 系列环境模拟箱是应用于 -70 °C ~ 180 ° 之间动态气候变换的专业型设备。出色的存储性能和快速冷却令 MKFT 系列成为应对符合标准的复杂气候测试的高端产品。



MKFT 240

性能特点

- 温度范围 : -70 °C ~ 180 °C
- 湿度范围 : 10 % RH ~ 98 % RH
- 集成式储水箱 20 L
- 4 个零电压开关触点
- APT.line™ 预热腔技术
- 对样品的可编程冷凝保护
- 采用时段编程和实时编程的直观触摸屏控制器
- 通过USB可读取内部数据记录器及测量值数据
- 带 LED 内部照明的可加热式观察窗
- 利用电容式湿度传感器和蒸汽加湿进行湿度调节

尺寸

| 型号 | 内部容积 [L] | 在线参数查询 |
|----------|----------|--|
| MKFT 115 | 115 | > go2binder.com/cn-MKFT115 |
| MKFT 240 | 228 | > go2binder.com/cn-MKFT240 |
| MKFT 720 | 734 | > go2binder.com/cn-MKFT720 |



小贴士

获益于我们多年的丰富经验，敬请阅读我们的技术文章：

- 要诀和技巧: > go2binder.com/cn-要诀和技巧
- 案例研究: > go2binder.com/cn-案例研究

技术参数

| 描述 | MKFT 115 | MKFT 240 | MKFT 720 |
|---------------------------------|-----------|-----------|-----------|
| 尺寸 - 外部尺寸 | | | |
| 宽度 [mm] | 980 | 1115 | 1580 |
| 高度 [mm] | 1725 | 1940 | 2005 |
| 深度 [mm] | 865 | 925 | 1140 |
| 尺寸 - 内部尺寸 | | | |
| 宽度 [mm] | 600 | 735 | 1200 |
| 高度 [mm] | 480 | 700 | 1020 |
| 深度 [mm] | 400 | 443 | 600 |
| 尺寸 | | | |
| 内部容积 [L] | 115 | 228 | 734 |
| 设备净重 (空载) [kg] | 330 | 415 | 635 |
| 最大总负载 [kg] | 60 | 70 | 160 |
| 每个搁板的最大负载 [kg] | 30 | 30 | 40 |
| 温度性能数据 | | | |
| 温度范围 [°C] | -70...180 | -70...180 | -70...180 |
| 温度偏差 取决于设定值 [± K] | 0.1...1.3 | 0.2...1.8 | 0.3...2 |
| 温度波动度 取决于设定值 [± K] | 0.1...0.1 | 0.1...0.5 | 0.1...0.1 |
| 平均加热速度 依据 IEC 60068-3-5 [K/min] | 5.5 | 5 | 4.8 |
| 平均冷却速度 依据 IEC 60068-3-5 [K/min] | 4.2 | 4.2 | 4 |
| 气候性能数据 | | | |
| 温度范围 [°C] | 10...95 | 10...95 | 10...95 |
| 温度波动度 取决于设定值 [± K] | 0.1...1 | 0.1...1.5 | 0.1...1 |
| 湿度范围 [% 相对湿度] | 10...98 | 10...98 | 10...98 |
| 湿度波动度 取决于设定值 [± 相对湿度] | ≤2.5 | ≤2.5 | ≤2.5 |
| 电气数据 | | | |
| 额定功率 (400 V) [kW] | 5 | 6 | 11 |
| 固件 | | | |
| 搁板数量 (标准/最多) | 1/4 | 1/6 | 1/11 |

技术参数若有变更，恕不另行通知。

订购信息[订货编号]

其他细节: 登录 www.binder-world.com > 搜索 > 输入订货编号。

| 额定电压 | 选购型号 | MKFT 115 | MKFT 240 | MKFT 720 |
|----------------|------|-----------|-----------|-----------|
| 400 V 3~ 50 Hz | 标准 | 9020-0382 | 9020-0383 | 9020-0384 |

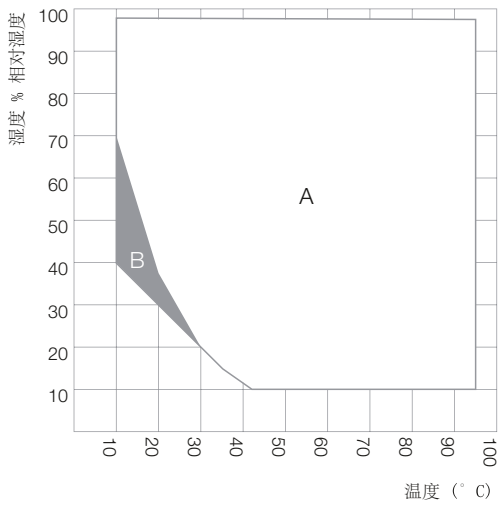
► 相应设备可选的选购件、配件和服务请参见页面 19

所达标准摘要

- DIN EN 60068-2-30:2006-06
- DIN EN 60068-2-38:2010-06
- DIN EN 60068-2-1:2008-01
- MIL STD 331:2005-01
- DIN EN 60068-3-6:2002-12

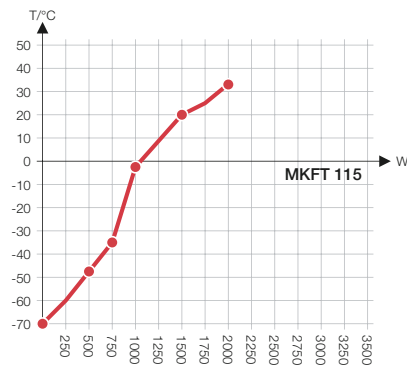
温湿度图表

MKFT 115, MKFT 240, MKFT 720

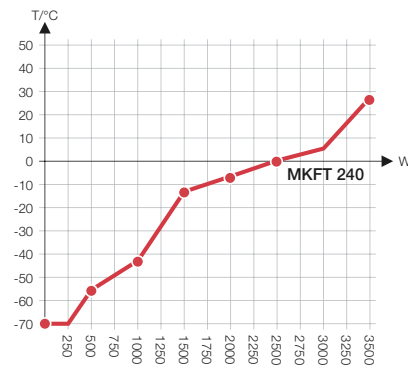


热补偿

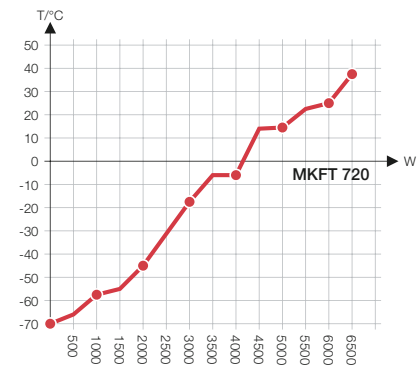
MKFT 115



MKFT 240

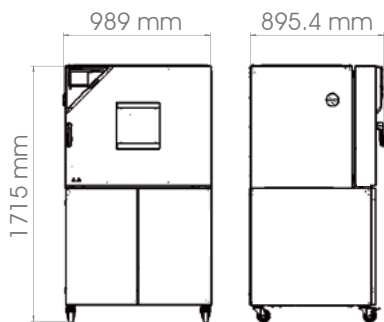


MKFT 720

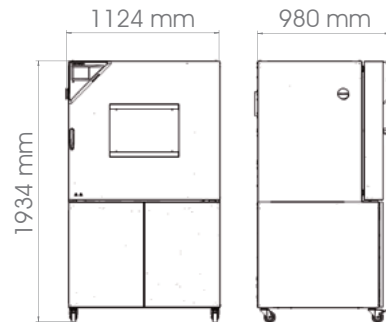


包括加装件和连接件的尺寸 [MM]

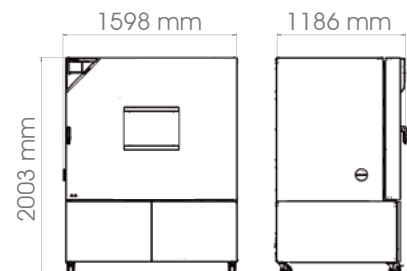
MKFT 115



MKFT 240



MKFT 720



选购件和配件摘录

带硅胶塞的检测孔

用于放入外部测量装置。选择多样,可选择不同的直径和位置(左侧、右侧或上部)
MK, MKF, MKT, MKFT 系列

BINDER PURE AQUA 服务

用于水净化或进行脱盐处理,由外壳、测量装置及所有必要连接件组成
MKF, MKFT 系列

Dry-air purge

适用于模拟干燥的低温气候。针对可调湿度的 MKF 和 MKFT 系列,扩展了其温湿度范围,并可模拟通用汽车标准,例如 PV 2005; PV 1200; PR 308.2。
MKF, MKFT 系列

服 务

在保养服务协议范畴内,可以享受安装、维护、校准、验证或质保服务,或者可以针对各个单项享受相应服务。更多信息请查看配件和服务章节。
MK, MKF, MKT, MKFT 系列

BINDER INDIVIDUAL

基于 BINDER 系列产品,我们可研发和实现个性化解决方案,作为单独设备生产或进行小批量供货。所有产品均经过检测和认证,供货时可保证完整的功能和质保。更多信息请查看配件和服务章节。
MK, MKF, MKT, MKFT 系列

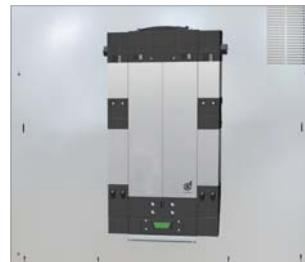
► 所有附加项在线 go2binder.com/cn-选购件与配件



带硅胶塞的检测孔



BINDER PURE AQUA 服务



Dry-air purge



服务

BINDER 产品系列

二氧化碳培养箱

培养箱

低温培养箱

植物培养箱

超低温冰箱

干燥箱和烘箱

安全型干燥箱

真空干燥箱

恒温恒湿箱

环境模拟箱



产品新闻, 不容错过 ——

关注 BINDER 新闻资讯,
掌握最新动态

立即登录

go2binder.com/cn-新闻登录

 **BINDER**

Best conditions for your success

宾德环境试验设备 (上海) 有限公司

BINDER Environmental Testing Equipment (Shanghai) Co., Ltd.

上海市闵行区申长路990弄虹桥汇T6幢708室

Room 708, T6, The Gate, 990 Shenchang Road, Shanghai, P. R. China, 201107

Tel +86 21 6858 0825 Fax +86 21 6858 0829 china@binder-world.com

www.binder-world.com