

# nXDS干式涡旋泵

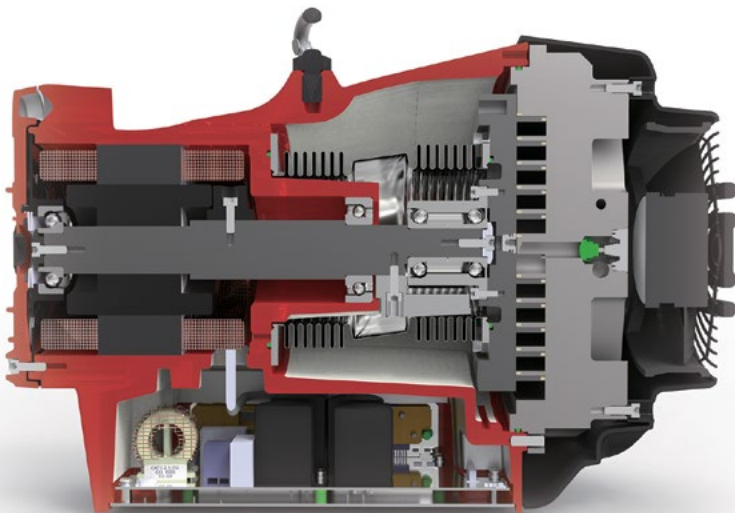


nXDS干式涡旋泵具备出色的抽气能力、极限真空性能和先进的设计特性，性能居同类产品之首。

nXDS泵在其他涡旋泵的基础上进行优化，提高了抽速，获得了更高极限真空、更低功耗和噪声。借助气镇功能可以对可冷凝蒸气(包括水、溶剂、稀酸和碱)进行抽真空。nXDS泵还采用了最新的端面密封技术，显著延长了端面密封条更换的时间间隔。

nXDS-C是改进型，更适用于水蒸气以及某些具有腐蚀性物质的应用。这个耐化学腐蚀的版本是基于Chemraz®内阀以及不锈钢材料。nXDS-R型不带气镇，因此它不能被突然打开。它可应用于稀有气体的再循环或者气体回收。

Chemraz® 为Greene Tweed的注册商标



## 产品特点

### 温控风扇

可以在低负载条件下降低风扇转速，从而使最小噪声降至仅52 dB(A)。

### 轴承罩

可确保将制程气体与轴承润滑剂相分离，以确保清洁的真空环境，并避免制程气体中的污染物进入润滑剂中，从而延长轴承的使用寿命。

### 变频器驱动

全球范围内泵性能完全相同、易于控制、功耗降低和自动电压调整特性，从而有助于打造最佳用户体验。

### 优化涡盘设计

转速提高，极限真空比第一代提高一个数量级，最低极限压力仅为 $7 \times 10^{-3}$  mbar。

### 优化端面密封技术

使用寿命发生显著变化，就大多数应用而言，典型的端面密封条使用寿命达到2年以上。

### 高流量气镇特性

可以最高220 g/hr的速度抽取蒸气(包括水蒸气)。

## 技术数据

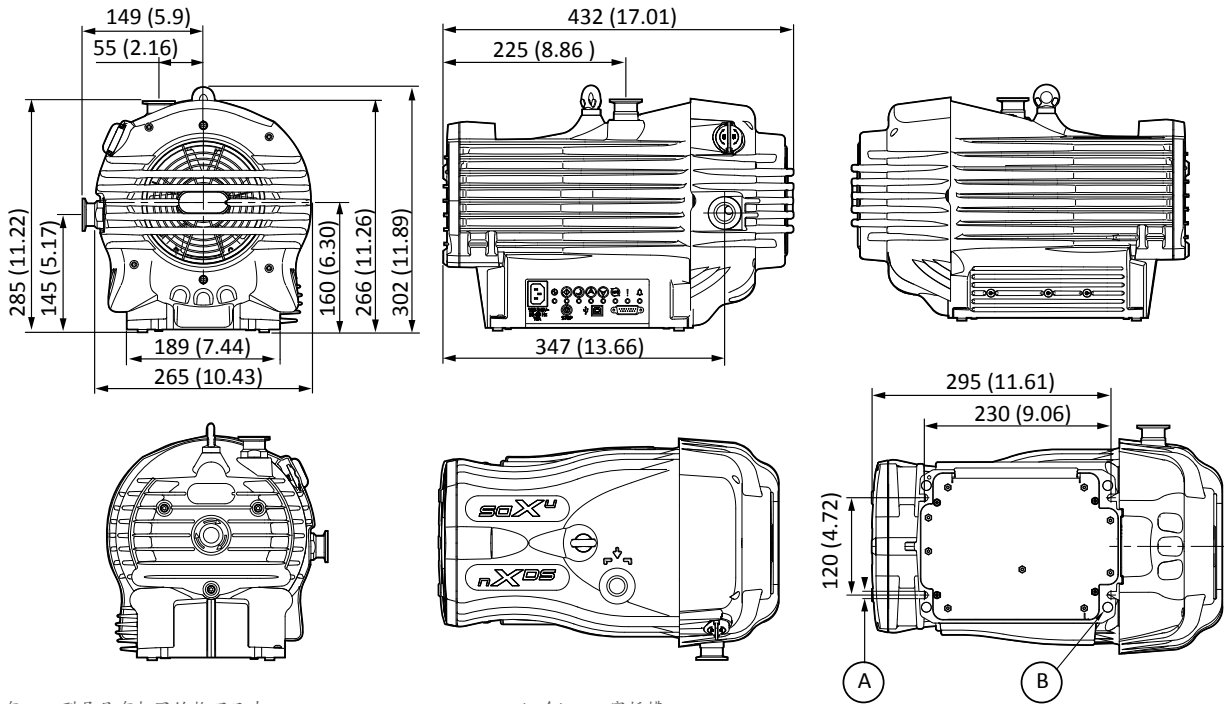
	单位	nXDS6i	nXDS10i	nXDS15i	nXDS20i
<b>真空数据</b>					
峰值抽速	m <sup>3</sup> h <sup>-1</sup> (cfm)	6.2 (3.6)	11.4 (6.7)	15.1 (8.9)	22.0 (13.0)
极限真空 <sup>(1)</sup>	mbar (Torr)	0.02 (0.015)	0.007 (0.005)		0.03 (0.022)
极限真空 (开气镇)	mbar (Torr)	0.05 (0.038)	0.04 (0.03)		0.06 (0.045)
最高可抽取水蒸气压力	mbar (Torr)	35 (26)		20 (15)	
水蒸气处理量	gh <sup>-1</sup>	110	145		220
最大连续入口压力 <sup>(2)</sup>	mbar (Torr)	200 (150)		50 (38)	
最大气镇/气体吹扫压力	bar表压(psig)	0.5 (7)			
<b>电机数据</b>					
电源电压	V	100-127/200-240 (+/-10%)			
电源频率	Hz	50/60			
额定转速	rpm	1800			
最低待机转速	rpm	1200			
转速控制精度	%	1			
极限真空状态下运行功率	W	260	280	300	260
电机功率	W	660			
电源连接器		IEC EN60320 C13			
推荐保险丝, 230V (115V)	A	10 (13)			
<b>物理数据</b>					
重量	kg (lb)	26.2 (58)	25.8 (57)	25.2 (56)	25.6 (56)
进气法兰		NW25			
排气法兰		NW25			
噪声 (极限真空状态下运行)	dB(A)	52			
噪声 (带隔音罩)	dB(A)	47			
进气法兰处的振动	mms <sup>-1</sup> (rms)	< 4.5			
密封性 (静态)	mbar ls <sup>-1</sup>	< 1 × 10 <sup>-6</sup>			
运行环境温度范围	°C (°F)	5至40 (41至104)			

(1) 测量的是全压力

(2) 这些泵设计的是从大气压力下开始抽气, 但是长时间的进气压力高于指定值会缩短轴承的寿命



# 尺寸

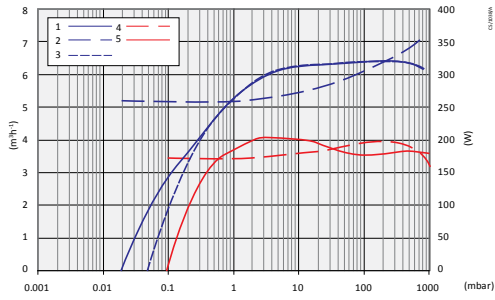


所有nXDS型号具有相同的物理尺寸  
尺寸单位: 毫米(英寸)

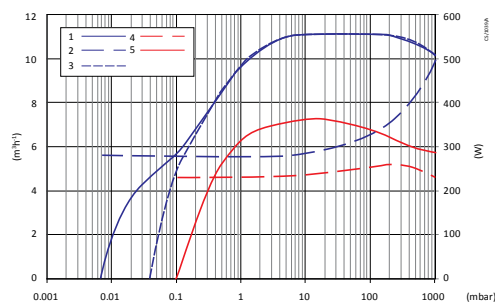
A. (4个) 9mm宽插槽  
B. (4个) 橡胶支架

# 性能

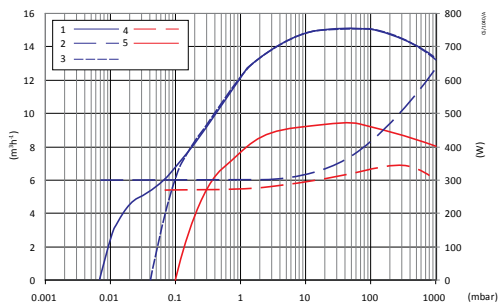
nXDS6i



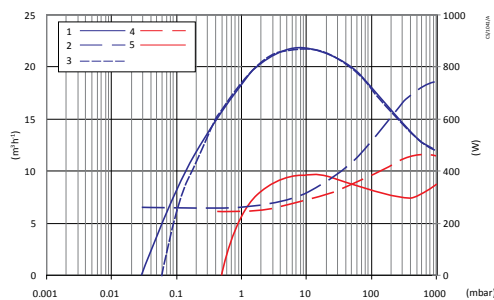
nXDS10i



nXDS15i



nXDS20i



1. 标准模式下运行抽速
2. 标准模式下电机功率
3. 标准模式下开气锁抽速
4. 最低待机转速下运行功率

## 订购信息

泵:

产品说明	订单编号	
标准产品	nXDS6i	A73501983
	nXDS10i	A73601983
	nXDS15i	A73701983
	nXDS20i	A73801983
耐腐蚀选配型 (C)	nXDS6iC	A73502983
	nXDS10iC	A73602983
	nXDS15iC	A73702983
	nXDS20iC	A73802983
不带气镇的选配型 (R)	nXDS6iR	A73503983
	nXDS10iR	A73603983
	nXDS15iR	A73703983
	nXDS20iR	A73803983

延长保修:

产品	2年延长保修	3年延长保修
nXDS6i	EW2AA5001	EW3AA5001
nXDS10i	EW2AA5002	EW3AA5002
nXDS15i	EW2AA5003	EW3AA5003
nXDS20i	EW2AA5004	EW3AA5004

附件和备件:

产品说明	订单编号	
附件	TIC (Turbo) 200 W分子泵控制器	D39712000
	TIC (Turbo 和 instrument) 200 W分子泵与仪表控制器	D39722000
	入口/排气过滤器NW25	A50597805
	气镇接口盲板	A73501806
	气镇/气体吹扫转换接头 (带0.25mm插孔)	A73501809
	气镇/气体吹扫转换接头 (不带插孔)	A73501811
	消音器NW25	A50597000
	隔振器 (每包4个)	A24801441
	隔音罩110-120 V	A50636906
	隔音罩200-240 V	A50636903
备件	端面密封套件	A73501801
	轴承更换套件 <sup>(1)</sup>	A73501802
	排气阀和气镇阀套件 (标准型和R型)	A73501803
	排气阀和气镇阀套件 (仅限C型)	A73501804
	nXDS6i、10i或15i的标准型升级到耐腐蚀型套件	A73501807
	nXDS20i的标准型升级到耐腐蚀型套件	A73501808
	入口/排气过滤器备件-5微米滤芯	A50597802
	入口/排气过滤器备件-1微米滤芯	A50597803
	消音器备件套件	A50597800
	冷却风扇	A73501707
电源线	气镇控制器旋钮	A73501059
	英式, 三脚插头	A50505000
	北欧插头	A50506000
	北美插头	A50507000
	无插头	A50508000

(1) 需提供工具和培训

