

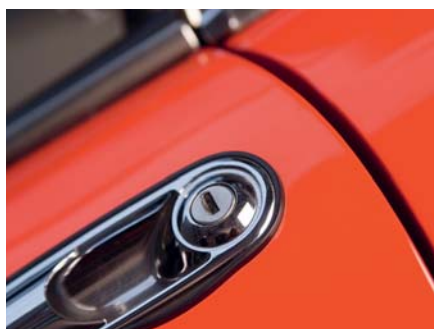


BINDER官方微信公众号

环境模拟箱



MK | MKF | MKT | MKFT 系列



环境模拟箱

MK 系列	页面 6
MKF 系列	页面 9
MKT 系列	页面 13
MKFT 系列	页面 16
选购件和配件	页面 19

BINDER 环境模拟箱完美适用于在动态条件下进行的材料检测。5 K/min 左右的默认高交变速度使符合标准的检测成为可能。MK 或 MKT 环境模拟箱适用于从 -40 °C / -70 °C ~ 180 °C 范围内的复杂温度情况。MKF 和 MKFT 系列环境模拟箱不仅可以在此温度范围内进行材料检测，还可以在 RH 10 % ~ 98 % 的范围内对湿度进行调节。

产品选择 环境模拟箱

	MK › 页面 6	MKF › 页面 9	MKT › 页面 13	MKFT › 页面 16
型号				
56	•	•	–	–
115	•	•	•	•
240	•	•	•	•
720	•	•	•	•
一般数据				
温度范围 [°C]	-40...180	-40...180	-70...180	-70...180
湿度范围 [% 相对湿度]	–	10...98	–	10...98
以太网接口	•	•	•	•
USB 接口	•	•	•	•
强制对流	•	•	•	•
控制器和定时功能				
控制器显示屏			TFT 触摸屏	
斜坡函数功能	•	•	•	•
延时开	•	•	•	•
编程功能	•	•	•	•
TB机械温度限制器	•	•	•	•
独立可调的温度安全装置2级	•	•	•	•
声学温度报警	•	•	•	•
可视温度报警	•	•	•	•

• 标准配置

我们的优势



均匀的温度分布

MK, MKF, MKT, MKFT 系列

通过 BINDER APT.line™ 内腔预热技术, 即使箱内进行满载试验, 也能实现长期稳定运行。



供水方式

MKF, MKFT 系列

灵活的供水方式, 操作简便



便捷舒适的操作环境

MK, MKF, MKT, MKFT 系列

在标准配置中配备带有 LED 照明的可加热式观察窗便于对样品的观察。



编程和数据采集

MK, MKF, MKT, MKFT 系列

可通过带彩色显示屏的程序控制器和用于通过计算机进行远程控制的 APT.COM™ 软件进行数据采集和编程。

MK 系列 | 适用于温度快速变化

BINDER MK 系列箱体适用于 -40 °C ~ 180 °C 之间的冷热测试。对循环温度测试而言, MK 是替代昂贵的个性化解决方案的睿智之选。



MK 56

性能特点

- 温度范围: -40 °C ~ 180 °C
- APT.line™ 预热腔技术
- 对样品的可编程冷凝保护
- 带 LED 内部照明的可加热式观察窗
- BINDER 多功能管理软件 APT-COM™ (基础) 版本
- 采用光学和声音报警的故障诊断系统
- 采用时段编程和实时编程的直观触摸屏控制器
- 通过USB可读取内部数据记录器及测量值数据
- 带硅胶塞的检测孔 (型号 56, 115, 240) 50 mm, 左侧
- 2 个带硅胶塞的检测孔 (型号 720) 80 mm, 左侧和右侧

尺寸

型号	内部容积 [L]	在线参数查询
MK 56	60	> go2binder.com/cn-MK56
MK 115	115	> go2binder.com/cn-MK115
MK 240	228	> go2binder.com/cn-MK240
MK 720	734	> go2binder.com/cn-MK720

i 小贴士

获益于我们多年的丰富经验, 敬请阅读我们的技术文章:

要诀和技巧: > go2binder.com/cn-要诀和技巧

案例研究: > go2binder.com/cn-案例研究

技术参数

描述	MK 56	MK 115	MK 240	MK 720
尺寸 - 外部尺寸				
宽度 [mm]	740	980	1115	1580
高度 [mm]	1445	1725	1715	2005
深度 [mm]	778	865	925	1140
尺寸 - 内部尺寸				
宽度 [mm]	400	600	735	1200
高度 [mm]	420	480	700	1020
深度 [mm]	350	400	443	600
尺寸				
内部容积 [L]	60	115	228	734
设备净重 (空载) [kg]	168	260	340	570
最大总负载 [kg]	60	60	70	160
每个搁板的最大负载 [kg]	15	30	30	40
温度性能数据				
温度范围 [°C]	-40...180	-40...180	-40...180	-40...180
温度偏差 取决于设定值 [± K]	0.5...1.5	0.1...2	0.1...1.2	0.3...2
温度波动度 取决于设定值 [± K]	0.1...0.5	0.1...0.5	0.1...0.5	0.1...0.5
平均加热速度 依据 IEC 60068-3-5 [K/min]	5	5.3	5	4
平均冷却速度 依据 IEC 60068-3-5 [K/min]	5	5	4.5	4.5
电气数据				
额定功率 (230 V) [kW]	2.8	-	-	-
额定功率 (400 V) [kW]	-	3.5	5.6	8.7
固件				
搁板数量 (标准/最多)	1/4	1/4	1/6	1/11

技术参数若有变更，恕不另行通知。

订购信息[订货编号]

其他细节: 登录 www.binder-world.com > 搜索 > 输入订货编号。

额定电压	选购型号	MK 56	MK 115	MK 240	MK 720
230 V 1 ~ 50 Hz	标准	9020-0374	-	-	-
400 V 3 ~ 50 Hz	标准	-	9020-0375	9020-0376	9020-0377

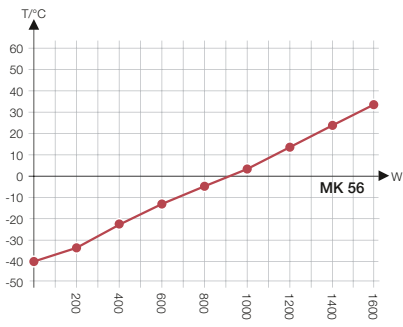
▶ 相应设备可选的选购件、配件和服务请参见页面 19

所达标准摘要

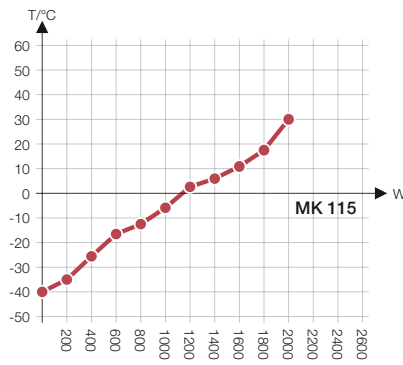
- MIL STD 810:2000-01
- DIN EN 60068-2-14

热补偿

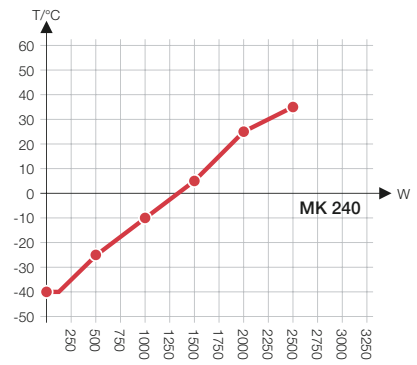
MK 56



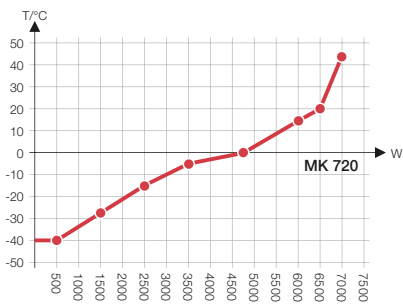
MK 115



MK 240

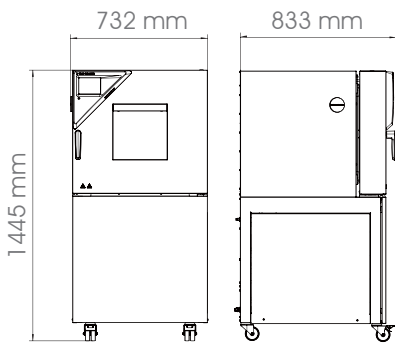


MK 720

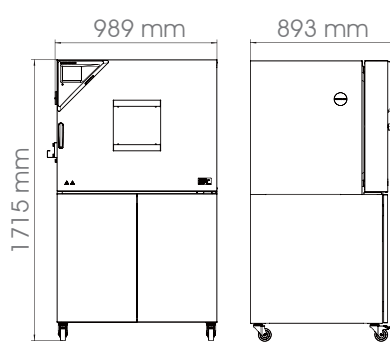


包括加装件和连接件的尺寸 [MM]

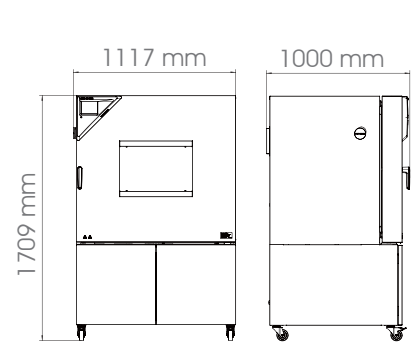
MK 56



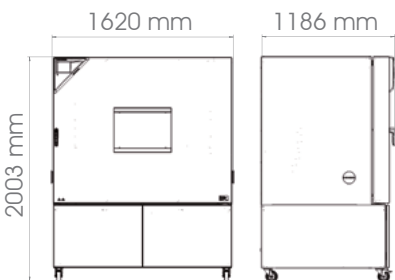
MK 115



MK 240



MK 720



MKF 系列 | 适用于高低温湿热交变

BINDER MKF 系列环境模拟箱适用于基于 DIN 及 IEC 标准的温度及环境测试方法而进行的冷热测试，标配多种功能的设备更便于操作。



MKF 56

性能特点

- 温度范围：-40 °C ~ 180 °C
- 湿度范围：10 % RH ~ 98 % RH
- 集成式储水箱 20 升 (型号 115, 240, 720)
- 4 个零电压开关触点
- 1 个由不锈钢制成搁板
- APT.line™ 预热腔技术
- 采用时段编程和实时编程的直观触摸屏控制器
- 通过USB可读取内部数据记录器及测量值数据
- 对样品的可编程冷凝保护
- 带 LED 内部照明的可加热式观察窗

尺寸

型号	内部容积 [L]	在线参数查询
MKF 56	60	> go2binder.com/cn-MKF56
MKF 115	115	> go2binder.com/cn-MKF115
MKF 240	228	> go2binder.com/cn-MKF240
MKF 720	734	> go2binder.com/cn-MKF720



小贴士

获益于我们多年的丰富经验，敬请阅读我们的技术文章：

- 要诀和技巧: > go2binder.com/cn-要诀和技巧
- 案例研究: > go2binder.com/cn-案例研究

技术参数

描述	MKF 56	MKF 115	MKF 240	MKF 720
尺寸 - 外部尺寸				
宽度 [mm]	720	980	1115	1580
高度 [mm]	1445	1725	1715	2005
深度 [mm]	780	865	925	1140
尺寸 - 内部尺寸				
宽度 [mm]	400	600	735	1200
高度 [mm]	420	480	700	1020
深度 [mm]	348	400	443	600
尺寸				
内部容积 [L]	60	115	228	734
设备净重(空载) [kg]	280	280	360	590
最大总负载 [kg]	60	60	70	160
每个搁板的最大负载 [kg]	15	30	30	40
温度性能数据				
温度范围 [°C]	-40...180	-40...180	-40...180	-40...180
温度偏差 取决于设定值 [± K]	0.5...1.5	0.1...1.3	0.1...1.5	0.1...1.8
温度波动度 取决于设定值 [± K]	0.1...0.5	0.1...0.6	0.1...0.5	0.1...0.5
平均加热速度 依据 IEC 60068-3-5 [K/min]	5	5.5	5	4.8
平均冷却速度 依据 IEC 60068-3-5 [K/min]	5	4.5	5	4.8
气候性能数据				
温度范围 [°C]	10...95	10...95	10...95	10...95
温度波动度 取决于设定值 [± K]	0.1...0.5	0.1...1.3	0.1...1.3	0.2...1.5
湿度范围 [% 相对湿度]	10...98	10...98	10...98	10...98
湿度波动度 取决于设定值 [± 相对湿度]	≤2.5	≤2.5	≤2.5	≤2.5
电气数据				
额定功率 (230 V) [kW]	2.8	-	-	-
额定功率 (400 V) [kW]	-	4.8	6.8	11
固件				
搁板数量 (标准/最多)	1/4	1/4	1/6	1/11

技术参数若有变更，恕不另行通知。

订购信息[订货编号]

其他细节: 登录 www.binder-world.com > 搜索 > 输入订货编号。

额定电压	选购型号	MKF 56	MKF 115	MKF 240	MKF 720
400 V 3~ 50 Hz	标准	-	9020-0379	9020-0380	9020-0381
200...230 V 1~ 50 Hz	标准	9020-0378	-	-	-

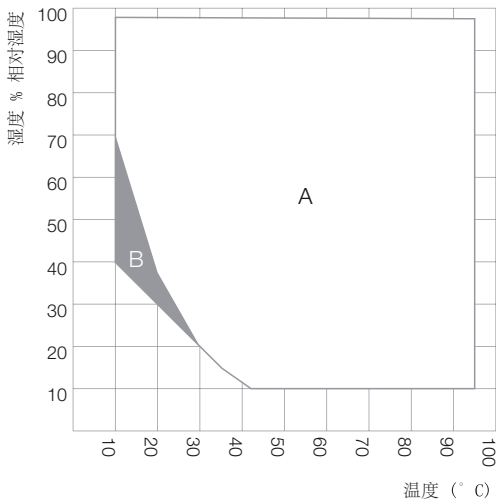
► 相应设备可选的选购件、配件和服务请参见页面 19

所达标准摘要

- DIN EN 60068-2-30:2006-06
- DIN EN 60068-2-38:2010-06
- MIL STD 810:2000-01
- DIN EN 60068-2-66

温湿度图表

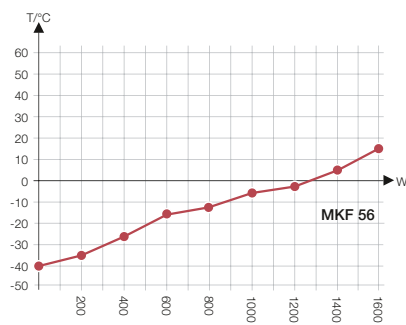
MKF 56, MKF 115, MKF 240, MKF 720



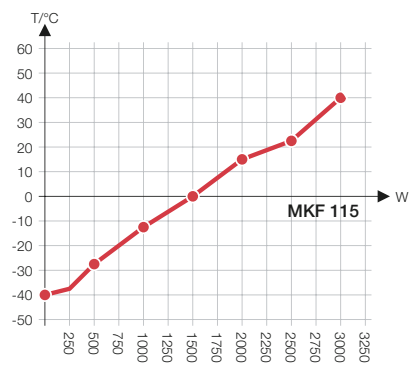
A: 标准气候区域
B: 受到时间限制的运行区域 (最长 24 小时)

热补偿

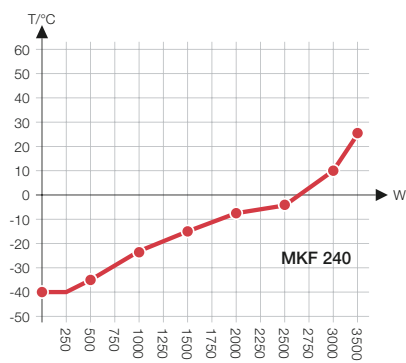
MKF 56



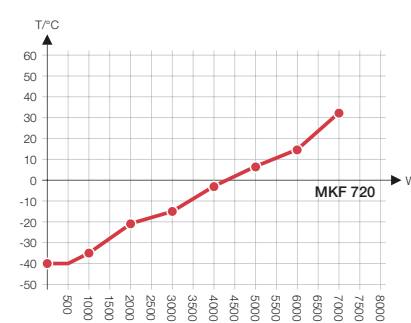
MKF 115



MKF 240

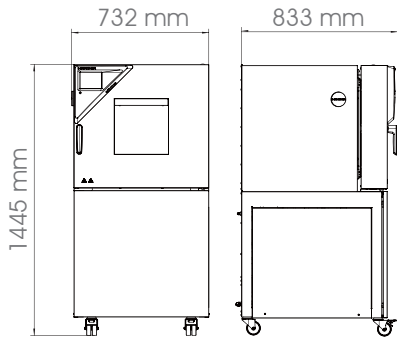


MKF 720

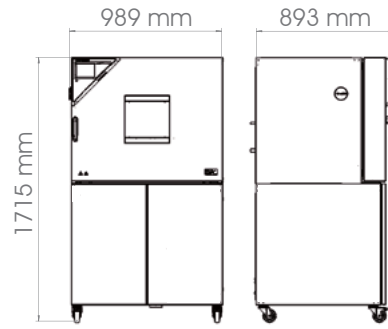


包括加装件和连接件的尺寸 [MM]

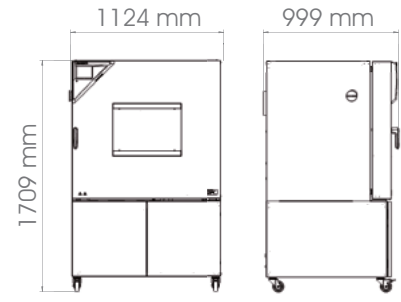
MKF 56



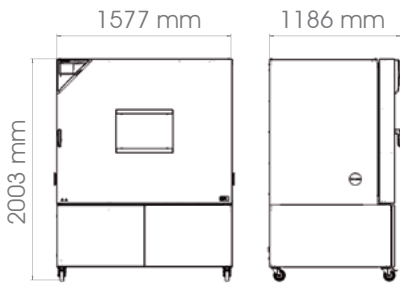
MKF 115



MKF 240



MKF 720



MKT 系列 | 适用于超低温至高温环境下的温度快速变化

温度范围处于 $-70\text{ }^{\circ}\text{C} \sim 180\text{ }^{\circ}\text{C}$ 之间, 具备自然模拟的特定优势, 造就了 BINDER MKT 系列独一无二的性能。该款环境模拟箱可在循环温度测试中满足高精度和高性能要求。



MKT 240

性能特点

- 温度范围: $-70\text{ }^{\circ}\text{C} \sim 180\text{ }^{\circ}\text{C}$
- 4 个零电压开关触点
- APT.line™ 预热控技术
- 对样品的可编程冷凝保护
- 带 LED 内部照明的可加热式观察窗
- BINDER APT-COM™ 多功能管理软件 (基础版)
- 采用光学和声音报警的故障诊断系统
- 采用时段编程和实时编程的直观触摸屏控制器
- 通过USB可读取内部数据记录器及测量值数据
- 带硅胶塞的检测孔 (型号 115、240 : 50 mm, 左侧)

尺寸

型号	内部容积 [L]	在线参数查询
MKT 115	115	> go2binder.com/cn-MKT115
MKT 240	228	> go2binder.com/cn-MKT240
MKT 720	734	> go2binder.com/cn-MKT720



小贴士

获益于我们多年的丰富经验, 敬请阅读我们的技术文章:

- 要诀和技巧: > go2binder.com/cn-要诀和技巧
 案例研究: > go2binder.com/cn-案例研究



所有细节在线
go2binder.com/cn-MKT

技术参数

描述	MKT 115	MKT 240	MKT 720
尺寸 - 外部尺寸			
宽度 [mm]	980	1115	1580
高度 [mm]	1725	1935	2005
深度 [mm]	865	925	1140
尺寸 - 内部尺寸			
宽度 [mm]	600	735	1200
高度 [mm]	480	700	1020
深度 [mm]	400	443	600
尺寸			
内部容积 [L]	115	228	734
设备净重 (空载) [kg]	305	380	610
最大总负载 [kg]	60	70	160
每个搁板的最大负载 [kg]	30	30	40
温度性能数据			
温度范围 [°C]	-70...180	-70...180	-70...180
温度偏差 取决于设定值 [± K]	0.2...1.8	0.1...1.0	0.3...2
温度波动度 取决于设定值 [± K]	0.1...0.6	0.1...0.4	0.1...0.5
平均加热速度 依据 IEC 60068-3-5 [K/min]	5.3	5	4.5
平均冷却速度 依据 IEC 60068-3-5 [K/min]	4.2	4.2	4.0
电气数据			
额定功率 (400 V) [kW]	5.5	6.5	13
固件			
搁板数量 (标准/最多)	1/4	1/6	1/11

技术参数若有变更，恕不另行通知。

订购信息[订货编号]

其他细节：登录 www.binder-world.com > 搜索 > 输入订货编号。

额定电压	选购型号	MKT 115	MKT 240	MKT 720
400 V 3~ 50 Hz	标准	9020-0385	9020-0386	9020-0387

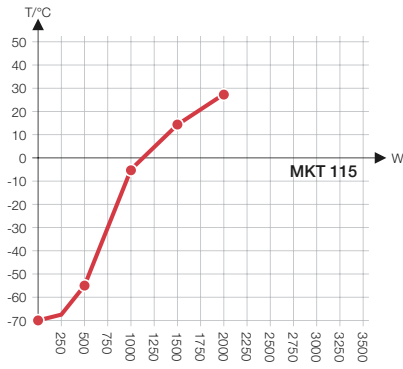
► 相应设备可选的选购件、配件和服务请参见页面 19

所达标准摘要

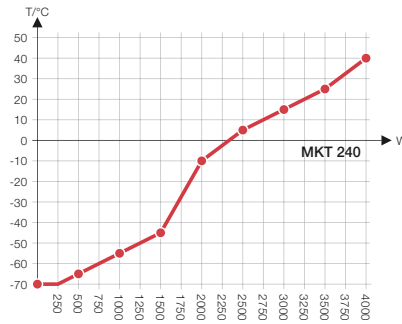
- DIN EN 60068-2-1:2008-01
- DIN EN 60068-3-5:2002-12
- MIL STD 810:2000-01

热补偿

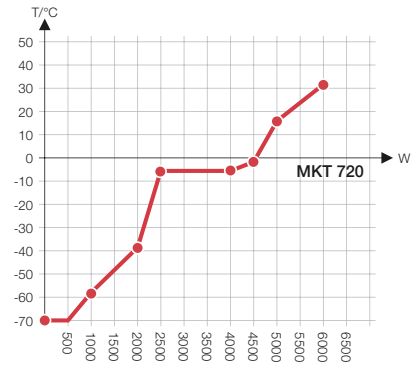
MKT 115



MKT 240

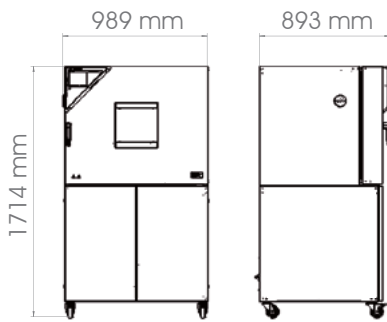


MKT 720

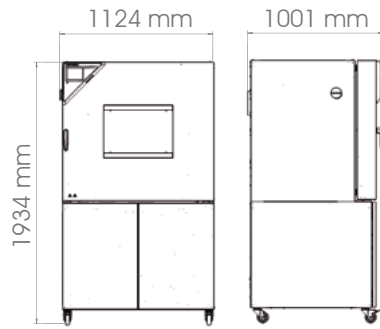


包括加装件和连接件的尺寸 [MM]

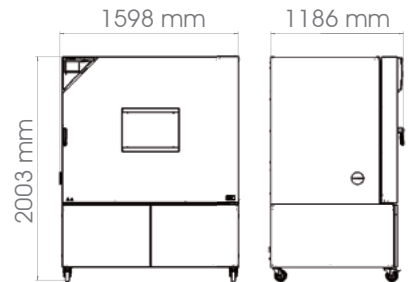
MKT 115



MKT 240



MKT 720



MKFT 系列 | 适用于超低温至高温环境下的湿热交变

BINDER MKFT 系列环境模拟箱是应用于 -70 °C ~ 180 ° 之间动态气候变换的专业型设备。出色的存储性能和快速冷却令 MKFT 系列成为应对符合标准的复杂气候测试的高端产品。



MKFT 240

性能特点

- 温度范围 : -70 °C ~ 180 °C
- 湿度范围 : 10 % RH ~ 98 % RH
- 集成式储水箱 20 L
- 4 个零电压开关触点
- APT.line™ 预热腔技术
- 对样品的可编程冷凝保护
- 采用时段编程和实时编程的直观触摸屏控制器
- 通过USB可读取内部数据记录器及测量值数据
- 带 LED 内部照明的可加热式观察窗
- 利用电容式湿度传感器和蒸汽加湿进行湿度调节

尺寸

型号	内部容积 [L]	在线参数查询
MKFT 115	115	> go2binder.com/cn-MKFT115
MKFT 240	228	> go2binder.com/cn-MKFT240
MKFT 720	734	> go2binder.com/cn-MKFT720



小贴士

获益于我们多年的丰富经验，敬请阅读我们的技术文章：

- 要诀和技巧: > go2binder.com/cn-要诀和技巧
- 案例研究: > go2binder.com/cn-案例研究

技术参数

描述	MKFT 115	MKFT 240	MKFT 720
尺寸 - 外部尺寸			
宽度 [mm]	980	1115	1580
高度 [mm]	1725	1940	2005
深度 [mm]	865	925	1140
尺寸 - 内部尺寸			
宽度 [mm]	600	735	1200
高度 [mm]	480	700	1020
深度 [mm]	400	443	600
尺寸			
内部容积 [L]	115	228	734
设备净重 (空载) [kg]	330	415	635
最大总负载 [kg]	60	70	160
每个搁板的最大负载 [kg]	30	30	40
温度性能数据			
温度范围 [°C]	-70...180	-70...180	-70...180
温度偏差 取决于设定值 [± K]	0.1...1.3	0.2...1.8	0.3...2
温度波动度 取决于设定值 [± K]	0.1...0.1	0.1...0.5	0.1...0.1
平均加热速度 依据 IEC 60068-3-5 [K/min]	5.5	5	4.8
平均冷却速度 依据 IEC 60068-3-5 [K/min]	4.2	4.2	4
气候性能数据			
温度范围 [°C]	10...95	10...95	10...95
温度波动度 取决于设定值 [± K]	0.1...1	0.1...1.5	0.1...1
湿度范围 [% 相对湿度]	10...98	10...98	10...98
湿度波动度 取决于设定值 [± 相对湿度]	≤2.5	≤2.5	≤2.5
电气数据			
额定功率 (400 V) [kW]	5	6	11
固件			
搁板数量 (标准/最多)	1/4	1/6	1/11

技术参数若有变更，恕不另行通知。

订购信息[订货编号]

其他细节: 登录 www.binder-world.com > 搜索 > 输入订货编号。

额定电压	选购型号	MKFT 115	MKFT 240	MKFT 720
400 V 3~ 50 Hz	标准	9020-0382	9020-0383	9020-0384

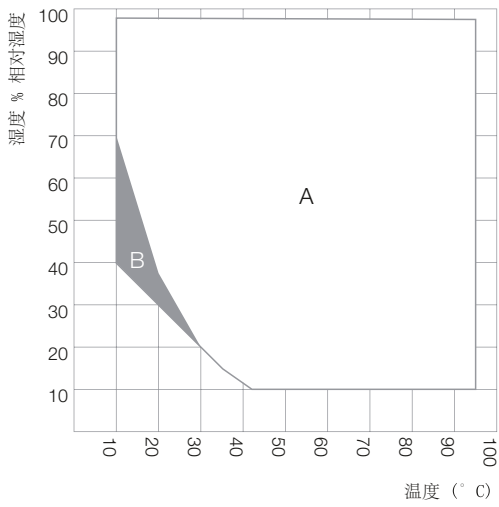
► 相应设备可选的选购件、配件和服务请参见页面 19

所达标准摘要

- DIN EN 60068-2-30:2006-06
- DIN EN 60068-2-38:2010-06
- DIN EN 60068-2-1:2008-01
- MIL STD 331:2005-01
- DIN EN 60068-3-6:2002-12

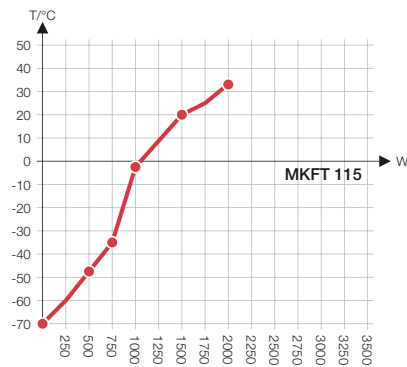
温湿度图表

MKFT 115, MKFT 240, MKFT 720

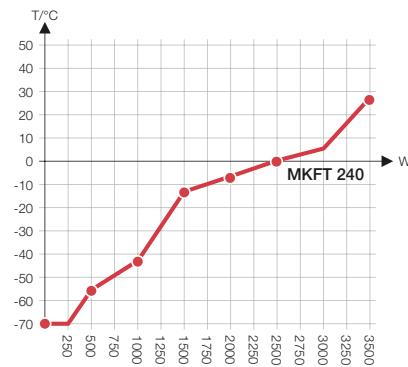


热补偿

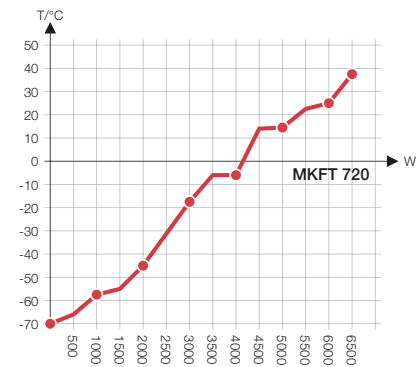
MKFT 115



MKFT 240

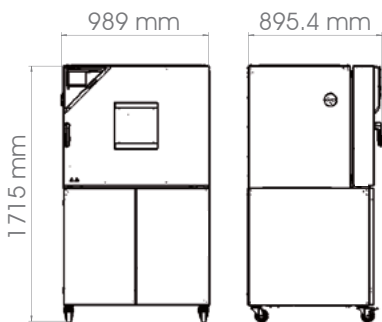


MKFT 720

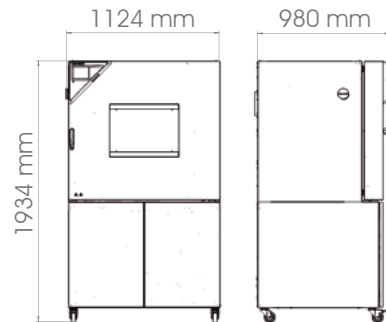


包括加装件和连接件的尺寸 [MM]

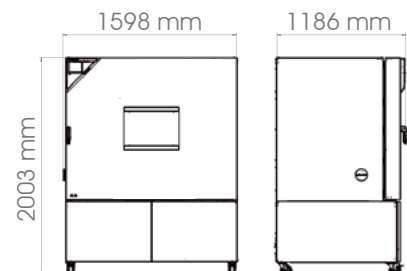
MKFT 115



MKFT 240



MKFT 720



选购件和配件摘录

带硅胶塞的检测孔

用于放入外部测量装置。选择多样,可选择不同的直径和位置(左侧、右侧或上部)
MK, MKF, MKT, MKFT 系列

BINDER PURE AQUA 服务

用于水净化或进行脱盐处理,由外壳、测量装置及所有必要连接件组成
MKF, MKFT 系列

Dry-air purge

适用于模拟干燥的低温气候。针对可调湿度的 MKF 和 MKFT 系列,扩展了其温湿度范围,并可模拟通用汽车标准,例如 PV 2005; PV 1200; PR 308.2。
MKF, MKFT 系列

服 务

在保养服务协议范畴内,可以享受安装、维护、校准、验证或质保服务,或者可以针对各个单项享受相应服务。更多信息请查看配件和服务章节。
MK, MKF, MKT, MKFT 系列

BINDER INDIVIDUAL

基于 BINDER 系列产品,我们可研发和实现个性化解决方案,作为单独设备生产或进行小批量供货。所有产品均经过检测和认证,供货时可保证完整的功能和质保。更多信息请查看配件和服务章节。
MK, MKF, MKT, MKFT 系列

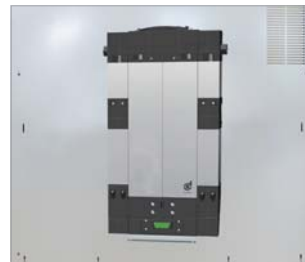
► 所有附加项在线 go2binder.com/cn-选购件与配件



带硅胶塞的检测孔



BINDER PURE AQUA 服务



Dry-air purge



服务

BINDER 产品系列

二氧化碳培养箱

培养箱

低温培养箱

植物培养箱

超低温冰箱

干燥箱和烘箱

安全型干燥箱

真空干燥箱

恒温恒湿箱

环境模拟箱



产品新闻, 不容错过 ——

关注 BINDER 新闻资讯,
掌握最新动态

立即登录

go2binder.com/cn-新闻登录

 **BINDER**

Best conditions for your success

宾德环境试验设备 (上海) 有限公司

BINDER Environmental Testing Equipment (Shanghai) Co., Ltd.

上海市闵行区申长路990弄虹桥汇T6幢708室

Room 708, T6, The Gate, 990 Shenchang Road, Shanghai, P. R. China, 201107

Tel +86 21 6858 0825 Fax +86 21 6858 0829 china@binder-world.com

www.binder-world.com

MKXX 201908-02