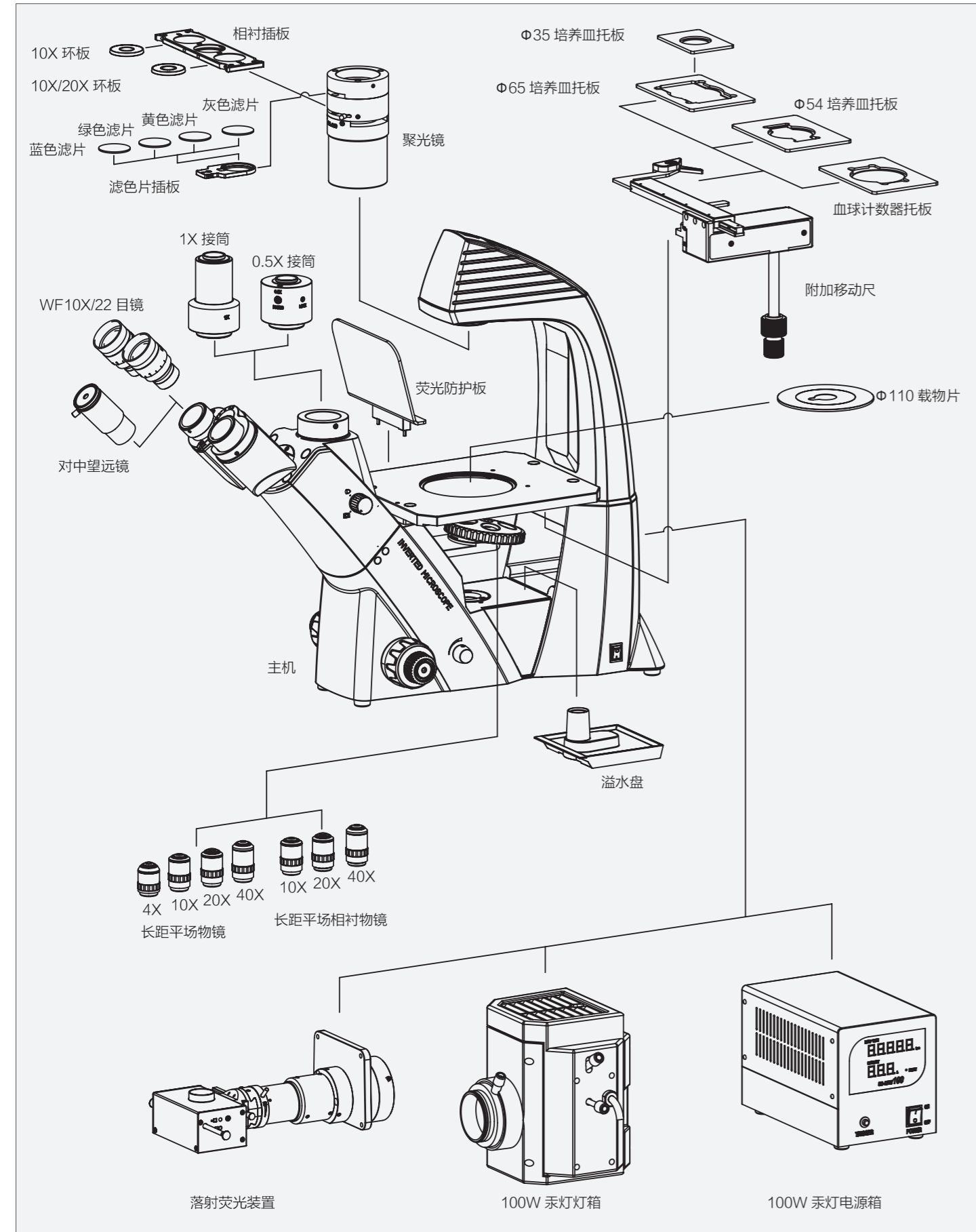
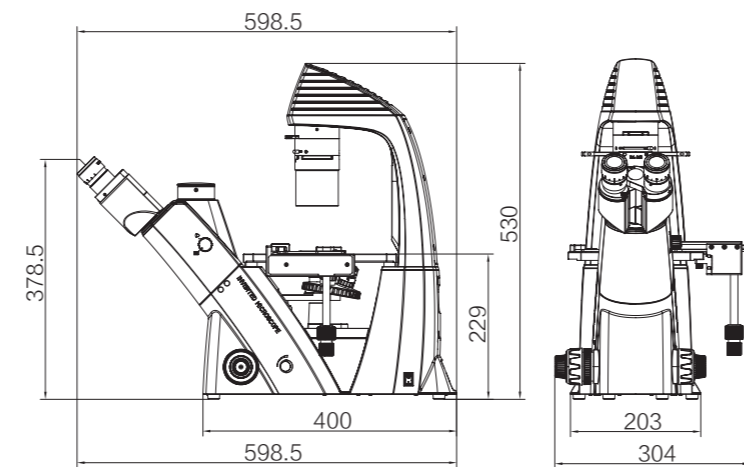


BDS400 系统配置图

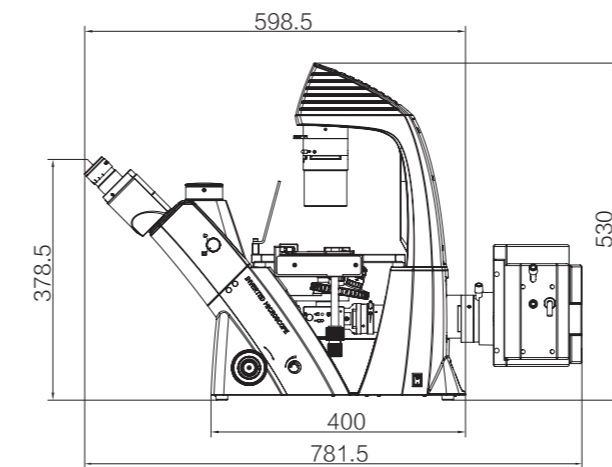
BDS400 system diagram



BDS400 倒置生物显微镜外型尺寸 (mm)



BDS400 倒置荧光显微镜外型尺寸 (mm)



WWW.CNOPTEC.COM 奥特光学 光学显微镜专业生产制造

optec 重庆奥特光学仪器有限公司  
CHONGQING OPTEC INSTRUMENT CO.,LTD

RoHS CE ISO9001 认证 ISO14001 认证 ISO13485 认证

如果技术进步, 配置参数变动, 恕不另行通知, 以实际产品为准。

地址: 重庆市北碚区蔡家岗镇凤栖路6号13幢3#

电话: 023-68262757

传真: 023-68260097

网址: www.cnoptec.com

E-mail: sales-ot@163.com

邮编: 400700

optec 奥特光学



BDS400 实验室倒置生物显微镜  
BDS400 Inverted Biological Microscope

重庆奥特光学仪器有限公司  
Chongqing Optec Instrument Co.,Ltd



大视野目镜，视场数可达23mm 观察更加舒适

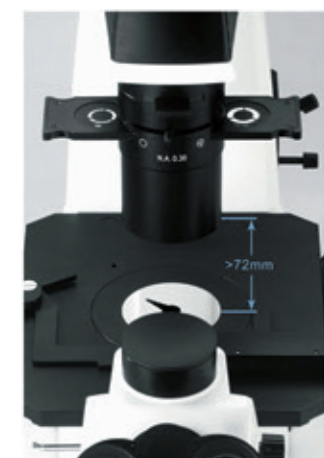


BDS400 倒置生物显微镜



BDS400 倒置荧光显微镜

**BDS400 倒置生物显微镜**    OPTEC 全新研发制造    赏心悦目而不失稳重、大气    为专业而舒适的工作环境定制  
 OTICS 无限远色差校正光学系统    具备国际先进水平的新一代产品    用于细胞组织观察与培养    生命科学研究的理想伙伴



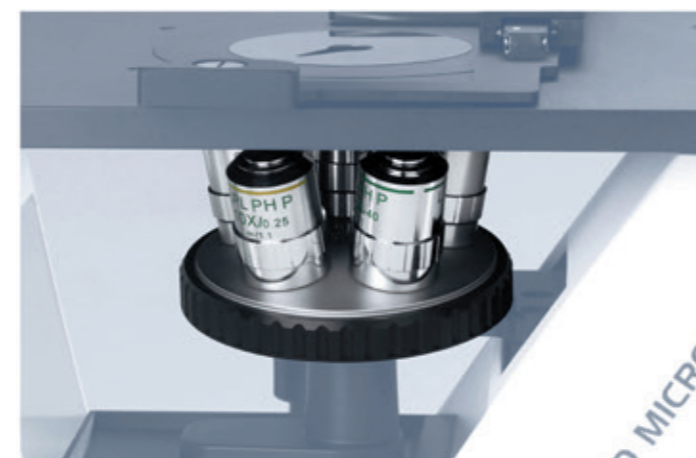
长工作距离聚光镜 N.A.0.30  
工作距离大于 72mm



移除聚光镜，工作距 195mm 便于观察超高培养瓶



满足科研需求的大面积工作台    外型：240mm(X)×210(Y)mm  
 可用于 96 孔板的机械移动尺    行程：128mm(X)×80(Y)mm



大直径的五孔转换器，可安装更多物镜，使用方便舒适



两档转换式观察筒：100% 观察；20% 观察，同时 80% 摄影

### BDS400 倒置生物显微镜技术规格

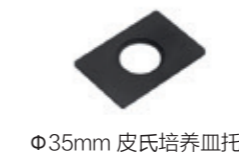
光学系统	OTICS 无限远色差校正光学系统
放大倍数范围	40X ~ 400X
目镜	10X 大视野、高眼点平场目镜，视场数 $\Phi 22\text{mm}$ (23mm 可选)
物镜	长工作距离无限远平场物镜：4X/10X/20×/40X 长工作距离无限远平场相衬物镜：10X/20X/40X
观察筒	铰链式三目观察筒，瞳距调节 48mm ~ 76mm，两档转换：100% 观察；20% 观察，同时 80% 摄影
物镜转换器	内定位五孔转换器
粗微调焦装置	粗微同轴调焦，粗调行程 10mm，每圈 0.2mm，格值 $2\mu\text{m}$ ，粗调带松紧调节
载物台	平台尺寸 X×Y：210mm×241mm，圆形载物片规格： $\phi 118\text{mm}$ 可用于 96 孔板的机械移动尺行程 X×Y：128×80mm
聚光镜	长工作距离聚光镜（可快速拆卸）N.A.0.3，工作距离 72mm，移去聚光镜时工作距离 195mm
柯拉照明系统	6V/30W 卤素灯（宽电压输入：100V ~ 240V） 反射荧光装置，带可变视场光阑，可调中心
反射荧光照明器	100W 直流汞灯 OSRAM B/G/V/Uv 进口滤色片 数字式汞灯电源箱（宽电压输入：100V ~ 240V）
摄像接口	1X/0.5XC-Mount 接口
数码相机接口	CANON / NIKON / OLYMPUS 等数码相机接口
数码摄像系统	DV/TP 系列数码摄像系统



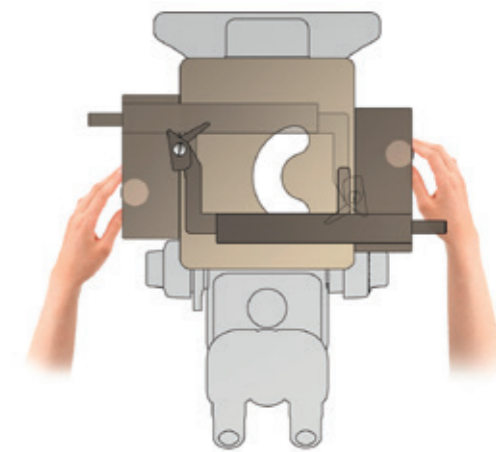
$\Phi 65\text{mm}$  皮氏培养皿托板



$\Phi 54\text{mm}$  皮氏培养皿托板



$\Phi 35\text{mm}$  皮氏培养皿托板



机械移动尺可快捷左右互换安装  
 以方便左右手不同的操作习惯



长工作距离无限远平场物镜

长工作距离无限远平场相衬物镜

物镜技术参数 (盖玻片厚度 1.1mm)

物 镜	数字孔径 N.A.	工作距离 (mm)
LPL 4X	0.11	12.1
LPL 10X	0.25	8.3
LPL 20X	0.40	7.2
LPL 40X	0.60	3.4
LPL Ph P 10X	0.25	8.3
LPL Ph P 20X	0.40	7.2
LPL Ph P 40X	0.60	3.4