

A

微型高压电源模块



- 高稳定性10ppm/小时
- 超低噪声10ppm
- 超低温漂10ppm/°C
- 六面屏蔽
- 外部电位器或外部电压给定
- 可根据用户要求定制

## 简介

威思曼的MCC系列是输出电压为100V~2kV，输出功率为0.5W~2W的微模块。它具有微型化，超低噪音10ppm，高稳定性10ppm/Hr，超低温系数10ppm/°C，六面屏蔽等特点。该电源所有型号都提供外部电位器或外部参考电压编程，显示，拉弧，短路和过载保护。

## 典型应用

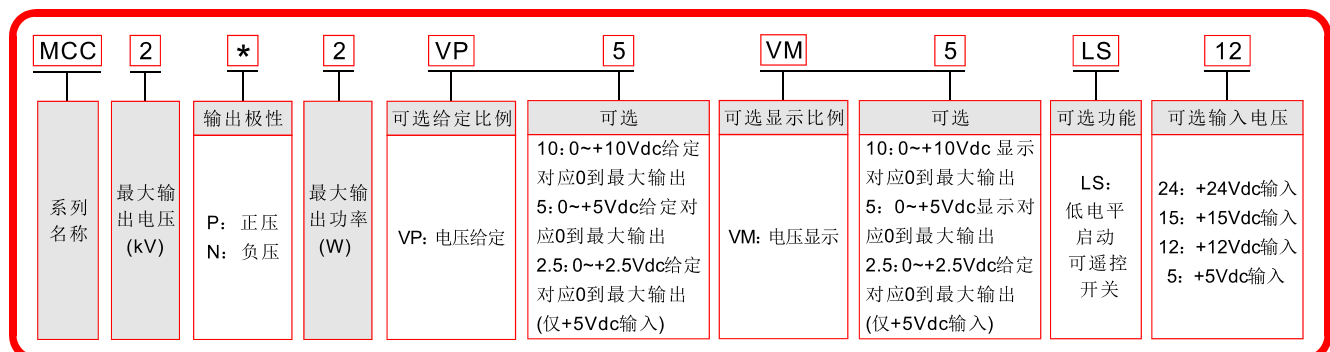
质谱，光电倍增管，微通道板，正比计数管，盖革管，雪崩光电二极管，固态探测器，电离室，气相色谱，电子倍增探测器，核仪器，电泳，DNA测序，辐射计数器，电子束，离子束，高电压偏置，耐压测试，精密镜头影像增强器，半导体测试，静电放电测试ESD，脉冲电源供电，电容放电，生命科学，医疗化工，科学实验，工业应用。

## MCC选型表

kV	mA	P(W)	型号	kV	mA	P(W)	型号	kV	mA	P(W)	型号
0.1	5	0.5	MCC0.1*0.5	0.5	1	0.5	MCC0.5*0.5	1.5	0.33	0.5	MCC1.5*0.5
	10	1	MCC0.1*1		2	1	MCC0.5*1		0.67	1	MCC1.5*1
	20	2	MCC0.1*2		4	2	MCC0.5*2		1.33	2	MCC1.5*2
0.2	2.5	0.5	MCC0.2*0.5	1	0.5	0.5	MCC1*0.5	2	0.25	0.5	MCC2*0.5
	5	1	MCC0.2*1		1	1	MCC1*1		0.5	1	MCC2*1
	10	2	MCC0.2*2		2	2	MCC1*2		1	2	MCC2*2

注：0到最大电压，0到最大功率可定制。

## MCC选型示例





特性说明

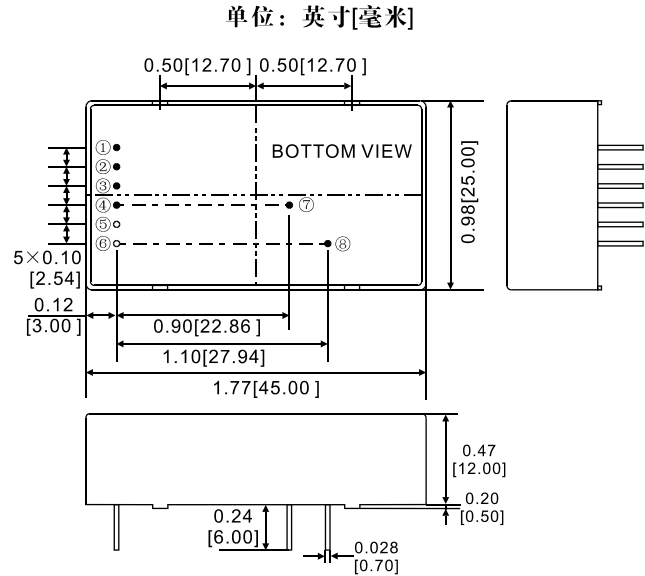
参数	说明
输入	+12Vdc±2%，最大输入电流350mA。可选+24Vdc±2%，+15Vdc±2%，+5Vdc±2%输入。
输出	0.1kV，0.2kV，0.5kV，1kV，1.5kV，2kV多种高电压输出可选。
稳定度	开机半小时后，每小时0.001%。
温度系数	小于10ppm/℃。
纹波电压	输出额定电压前提下，纹波电压的峰峰值为最高输出电压的0.001%。
电压控制	外部 20kΩ 电位器或外部控制电压(Vp-in) 0~+5 Vdc, Zin=100kΩ。
电压显示	0~+5Vdc对应0到最大输出电压，Zout=20kΩ，精度:±1%。
电压线性调整率	±0.001% (输入电压变化±2%)。
电压负载调整率	±0.01% (空载到额定负载)。
工作温度	0℃~+50℃。
储存温度	-40℃~+85℃。
湿度	0%~90%相对湿度，无冷凝。
冷却方式	自然冷却。
外形尺寸	0.47" H x 0.98" W x 1.77" D (12.00mm x 25.00mm x 45.00mm)。
重量	25g。

A  
微型高压电源模块

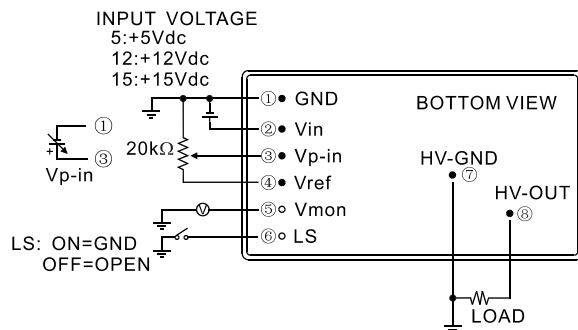
MCC管脚信息

管脚	描述
1	电源地
2	电源输入，+12Vdc±2%，可选+24Vdc±2%，+15Vdc±2%，+5Vdc±2%
3	电压给定，0~+5Vdc对应0~100% 额定输出，Zin=100kΩ
4	基准电压+5Vdc
5	电压显示，0~+5Vdc对应0~100% 额定输出，Zout=20kΩ
6	低电平启动(ON=GND, OFF=OPEN)
7	高压地
8	高压输出

MCC机械尺寸



MCC接线示意图



- 管脚①，⑦和外壳在内部连接，并且要保证始终有良好的接地。
- 外部电位器的要求：T.C ≤ 100ppm/℃，P.C ≤ 1/4W。  
外部电压的不稳定性应控制到最小，因为它直接影响输出电压的品质。
- ⑤，⑥是可选连接管脚。

MCC输出电压特性

