



简介

威思曼的 DG 系列 12kW 高压电源可以输出正极性或负极性，输出范围从 1kV~150kV 共有 19 种规格。DG 高压电源功能齐全的前面板非常方便本地控制，后面板模拟接口可以实现远程控制。标准网口和 RS-232 数字接口，使 DG 高压电源可以方便地设计在您的整机系统里。

DG 使用 IGBT 逆变器，适用于各种苛刻的应用，如半导体制造业，真空沉积。DG 高压电源的许多操作功能可以由用户配置，以适应客户特定的要求。功率 > 100kW 可通过并机来提供。

典型应用

加速器，电容充电，电子束，离子束，离子注入，半导体制造，光刻技术，电子元器件老化，高压绝缘测试，静电应用，激光，大功率射频发射器，X射线系统，科学实验，工业应用。

DG选型表

kV	mA	P(kW)	型号	kV	mA	P(kW)	型号
1	12000	12	DG1*12	30	400	12	DG30*12
2	6000	12	DG2*12	40	300	12	DG40*12
3	4000	12	DG3*12	50	240	12	DG50*12
4	3000	12	DG4*12	60	200	12	DG60*12
6	2000	12	DG6*12	70	171	12	DG70*12
8	1500	12	DG8*12	80	150	12	DG80*12
10	1200	12	DG10*12	100	120	12	DG100*12
12	1000	12	DG12*12	120	100	12	DG120*12
15	800	12	DG15*12	150	67	10	DG150*10
20	600	12	DG20*12				

* “P”代表正压，“N”代表负压，定制时极性必须详细说明。1~10kV 电源采用内部可逆设计，需要更改内部接线才能切换极性。可通过特定订单提供中间电压的电源。150kV 电源最大输出限制为 10kW。

并联操作：

通过使用 DG 的主/从配置，并联机箱提供额外的 12kW 的增量。

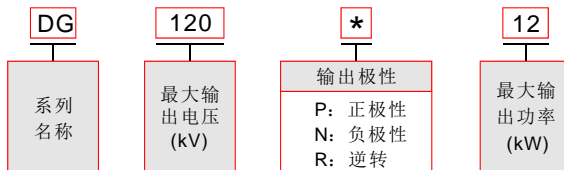
使用适用的基础 DG 型号，并根据需求以 12kW 为级别增加功率。

DG10P24 10kV @ 24kW' s

DG10P36 10kV @ 36kW' s

DG10P48 10kV @ 48kW' s

DG选型示例



可选			
3PH220	180~264Vac, 三相位输入	BFP	空白前面板
AX	可选拉弧关机弧数	CP	恒功率控制
AQX	拉弧灭弧时间	LX	非屏蔽线可选长度
ARX	拉弧重升时间	HST	高稳定性
AOL	可调整过载跳闸	SSX	可选慢启时间
APT	可调整过功率跳闸		



特性说明

ISO9001:2015

参数	说明
输入电压	标准: 360~528Vac 50/60Hz, 三相。 可选: 180~264Vac, 50/60Hz, 三相(3PH220)。
输入电流	标准: 360~528Vac, 三相, 25 A, 最大。 可选: 180~264Vac, 三相, 50 A, 最大。
输出电压	输出范围从 1kV~150kV 共有 19 种规格, 每种规格可以输出正极性或负极性。 1kV~10kV 电源是内部可逆的。
稳定性	开机1小时后, 每小时 0.02%。
纹波	0.1% p-p +1Vrms。
电压电流显示	0~+10Vdc 对应 0 到最大输出。
电源电压内部控制	内部电位器将电压设置为 0 到最大输出电压之间。
电源电流内部控制	内部电位器将电压设置为 0 到最大输出电流之间。
电源电压外部遥控	外部 0~+10Vdc 控制信号可将电压设置在 0 到最大输出电压之间。
电源电流外部遥控	外部 0~+10Vdc 控制信号可将电流设置在 0 到最大输出电流之间。
电压相对负载调整率	0.05%+500mV (空载到额定负载)。
电压相对输入调整率	0.05%+500mV (输入电压变化±10%)。
电流相对负载调整率	0.05%±100uA (空载到额定负载)。
电流相对输入调整率	0.05% (输入电压变化±10%)。
温度系数	25ppm/°C. 可特别定制更高稳定性 (15ppm/°C)。
工作温度	0°C~+40°C。
储存温度	-40°C~+85°C。
湿度	10%~90% Rh, 无冷凝。
冷却	风冷, 机壳旁边进风, 机壳后边出风。
仪表	数字电压和电流表, 1%的精度。
高压输出连接	10英寸 (3.05m) 屏蔽高压电缆, 可从后面板卸下。
输入输出连接	DB50, 包含控制和显示信号。
尺寸	1kV~120kV: 10.5" (6U)H X 19" W X 21" D (266mm x 482.5mm x 533mm)。 150kV: 10.5" (6U)H X 19" W X 23" D (266mm x 482.5mm x 584mm)。
重量	1kV~50kV: <100 磅 (45.36kg)。 60kV~120kV: <140 磅 (63.50kg)。 150kV: <150 磅 (68.03kg)。 各个 kV 型号可能有所不同。

网口数字接口 ^①

JB2	端口信息				
1	RX+	接收数据 +	5	空闲	空闲
2	RX-	接收数据 -	6	TX-	发送数据 -
3	TX+	发送数据 +	7	空闲	空闲
4	空闲	空闲	8	空闲	空闲

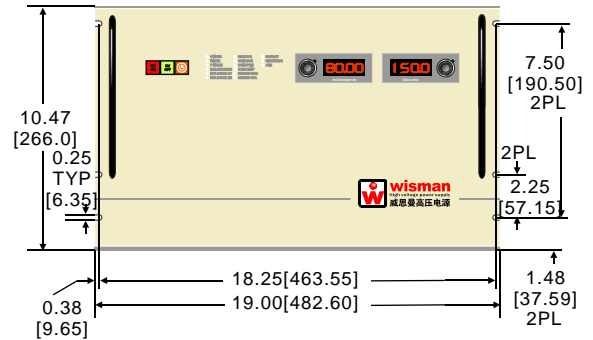
DG模拟接口

JB1	信号	参数
1	电源地	电源地
2	复位/HV使能	通常悬空,接地 = 复位/使能
3	外部互锁	断开时 +24Vdc, 闭合时 <25mA
4	外部互锁返回	外部互锁的回路
5	mA 测试点	0~+10Vdc=0~100% 额定输出, Zout=1kΩ, 1%
6	KV 测试点	0~+10Vdc=0~100% 额定输出, Zout=1kΩ, 1%
7	+10Vdc 参考输出	+10Vdc @ 1mA
8	电流远程控制输入	0~+10Vdc = 0~100%额定输出, Zin=10MΩ
9	电流本地控制输出	0~+10Vdc = 0~100% 额定输出, 前面板电位器
10	电压远程控制输入	0~+10Vdc = 0~100% 额定输出, Zin=10MΩ
11	电压本地控制输出	0~+10Vdc = 0~100% 额定输出, 前面板电位器
12	远程电源开输出	断开时 +24Vdc, 闭合时 <25mA
13	远程电源开返回	远程电源开互锁的回路
14	远程高压关	断开时 +15Vdc, 本地工作时, 与 15 针短接(点动接地), 高压关.
15	远程高压关/高压开公共腿	高压关/高压开公共地腿
16	远程高压开	断开时 +15Vdc, 本地工作时, 与 15 针短接(点动接地), 高压开.
17	高压关指示	低电平 = 高压关
18	高压开指示	低电平 = 高压开
19	电源地	电源地
20	+24Vdc 输出	+24Vdc @ 100mA, 最大
21	电压模式指示	集电极开路, 低电平 = 电压模式
22	电流模式指示	集电极开路, 低电平 = 电流模式
23	功率模式指示	集电极开路, 低电平 = 功率模式(可选)
24	互锁闭合指示	集电极开路, 低电平 = 互锁闭合
25	空闲	空闲
26	空闲	空闲
27	空闲	空闲
28	报警指示集电极上拉电压	可选择与 44 针或 45 针短接
29	过功率报警	集电极开路, 低电平 = 过功率报警
30	过压报警	集电极开路, 低电平 = 过压报警
31	过流报警	集电极开路, 低电平 = 过流报警
32	系统报警	集电极开路, 低电平 = 系统报警
33	调整错误报警	集电极开路, 低电平 = 调整错误报警
34	拉弧报警	集电极开路, 低电平 = 拉弧报警
35	过温报警	集电极开路, 低电平 = 过温报警
36	AC 报警	集电极开路, 低电平 = AC 报警
37	空闲	空闲
38	空闲	空闲
39	空闲	空闲
40	空闲	空闲
41	空闲	空闲
42	空闲	空闲
43	空闲	空闲
44	+5Vdc 输出	+5Vdc @ 100mA, 最大
45	+15Vdc 输出	+15Vdc @ 100mA, 最大
46	-15Vdc 输出	-15Vdc @ 10mA, 最大
47	RS232 Tx	RS232 Tx
48	RS232 Rx	RS232 Rx
49	RS232 GND	RS232 GND
50	电源地	电源地

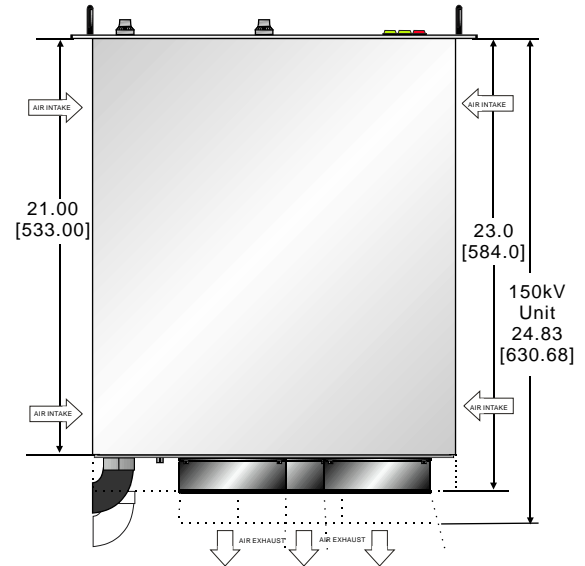
DG机械尺寸

尺寸: 英寸[毫米]

FRONT VIEW



TOP VIEW



BACK VIEW

