

附件 8

HJ

中华人民共和国国家环境保护标准

HJ □□□-20□□

固定污染源废气 苯系物的测定
气袋采样/直接进样-气相色谱法

Stationary source emission—Determination of benzene and its analogies
—Directly sampling by airbags and gas chromatography

(征求意见稿)

201□-□□-□□发布

201□-□□-□□实施

生态环境部 发布

目 次

前 言.....	ii
1 适用范围.....	1
2 规范性引用文件.....	1
3 方法原理.....	1
4 干扰和消除.....	1
5 试剂和材料.....	1
6 仪器和设备.....	2
7 样品.....	2
8 分析步骤.....	2
9 结果计算与表示.....	4
10 精密度和准确度.....	5
11 质量保证和质量控制.....	5
12 注意事项.....	5
附录 A（规范性附录） 方法的检出限和测定下限.....	6
附录 B（资料性附录） 方法的精密度和准确度.....	7

前 言

为贯彻《中华人民共和国环境保护法》和《中华人民共和国大气污染防治法》，保护生态环境，保障人体健康，规范固定污染源废气中苯系物的测定方法，制定本标准。

本标准规定了测定固定污染源废气中苯、甲苯、乙苯、邻二甲苯、间二甲苯、对二甲苯、异丙苯和苯乙烯的气袋采样/直接进样-气相色谱法。

本标准的附录A为规范性附录，附录B为资料性附录。

本标准首次发布。

本标准由生态环境部生态环境监测司、法规与标准司组织制订。

本标准起草单位：江苏省环境监测中心。

本标准验证单位：南京市环境监测中心站、镇江市环境监测站、苏州市吴中区环境监测站、环境保护部南京环境科学研究所、常州市环境监测站和江苏省环境监测中心。

本标准生态环境部20□□年□□月□□日批准。

本标准自20□□年□□月□□日起实施。

本标准由生态环境部解释。

固定污染源废气 苯系物的测定 气袋采样/直接进样-气 相色谱法

1 适用范围

本标准规定了测定固定污染源废气中苯系物的气袋采样/直接进样-气相色谱法。

本标准适用于固定污染源废气中的苯、甲苯、乙苯、邻二甲苯、间二甲苯、对二甲苯、异丙苯和苯乙烯的测定。

当进样体积为 1.0 ml 时，苯、甲苯、乙苯、邻二甲苯、间二甲苯、对二甲苯、异丙苯和苯乙烯方法检出限为 0.2~0.6 mg/m³，测定下限为 0.4~2.4 mg/m³，详见附录 A。

2 规范性引用文件

本标准引用了下列文件或其中的条款。凡是不注日期的引用文件，其有效版本适用于本标准。

GB/T 16157 固定污染源排气中颗粒物测定与气态污染物采样方法

HJ 732 固定污染源废气 挥发性有机物的采样 气袋法

HJ/T 397 固定源废气监测技术规范

3 方法原理

用气袋采集固定污染源废气中苯系物，取一定体积的样品直接注入带有氢火焰化检测器（FID）的气相色谱仪中直接测定分析。根据保留时间定性，峰面积定量。

4 干扰和消除

样品成分复杂时会对测定产生干扰，可以使用 GC/MS 定性确认。

5 试剂和材料

除非另有说明，分析时均使用符合国家标准的分析纯试剂。

5.1 标准气体：含有苯、甲苯、乙苯、邻二甲苯、间二甲苯、对二甲苯、异丙苯、苯乙烯待测化合物的有证标准气体，且保证钢瓶压力输出为 10 MPa。

5.2 标准物质：苯、甲苯、乙苯、邻二甲苯、间二甲苯、对二甲苯、异丙苯、苯乙烯，色谱纯。

5.3 氮气：纯度≥99.99%。

5.4 氢气：纯度≥99.99%。

5.5 空气：用净化管净化。

5.6 标准气体稀释气：高纯氮气，纯度 $\geq 99.999\%$ 。

6 仪器和设备

- 6.1 气相色谱仪：具氢火焰离子化检测器。可以配备带定量管的六通阀。
- 6.2 色谱柱：固定液为聚乙二醇， $30.0\text{ m}\times 530\text{ }\mu\text{m}$ ，或其他等效毛细管柱。
- 6.3 注射器：100 ml、1 ml 具有良好气密性，全玻璃材质。
- 6.4 微量注射器：10 μl 。
- 6.5 自动稀释系统：可自动稀释标准气体、样品的稀释装置。
- 6.6 采样袋：聚氟乙烯（PVF）材质或同等级的薄膜气袋，采样气袋的容积至少 1 L，用于制备气体标准品及采集样品。

7 样品

7.1 样品采集

固定污染源废气采样位置、采样频次和采样时间的确定和采样操作执行 GB/T 16157 和 HJ/T 397、HJ 732 的相关规定。

7.2 运输空白

用稀释气（5.6）充满气袋，带至现场后，随样品送回分析。

7.3 样品保存

采集好的样品，须及时分析，常温下 24 h 内分析完毕。

8 分析步骤

8.1 色谱分析参考条件

进样口温度：200 $^{\circ}\text{C}$ 。

柱温：65 $^{\circ}\text{C}$ 保持 10 min，以 10 $^{\circ}\text{C}/\text{min}$ 速率升温到 100 $^{\circ}\text{C}$ 保持 5 min。

检测器温度：280 $^{\circ}\text{C}$ 。

载气：氮气（5.3），流量约 5.0 ml/min。

燃烧气：氢气（5.4），流量约 30 ml/min。

助燃气：空气（5.5），流量约 300 ml/min。

分流比：2:1。

进样量：1.0 ml。

8.2 校准

8.2.1 校准系列的制备

8.2.1.1 仪器稀释法

标准曲线至少配置 5 个不同浓度，将苯系物标准气体（5.1）稀释 100 倍、50 倍、25 倍、20 倍、10 倍，标准曲线浓度范围应参考待测样品的浓度，尽量使待测样品浓度落在标准曲线的中间。图 1 自动稀释系统（6.5）。或直接购置不同浓度水平的有证标准气体，用于标准曲线绘制。

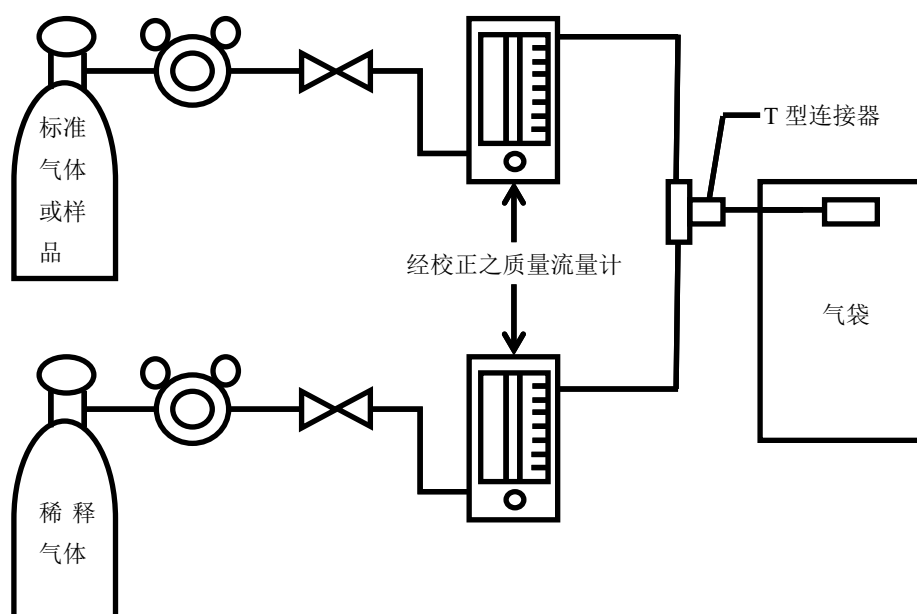


图 1 自动稀释系统

8.2.1.2 针筒稀释法

使用微量注射器（6.4）分别取标准物质（5.2）1.0 μl 到充入稀释气（5.5）的 100 ml 注射器（6.3）中，放入 50 $^{\circ}\text{C}$ 烘箱中平衡 10 min，作为一级标气。

从一级标气中取出 1 ml 到充入稀释气（5.6）的 100 ml 注射器中，平衡 5 min 后，作为二级标气。

从二级标气中分别取不同体积（推荐 1 ml、10 ml、20 ml、50 ml）的气体打入充入稀释气（5.6）的 100 ml 注射器中，分别平衡 5 min 后，可以进行分析。

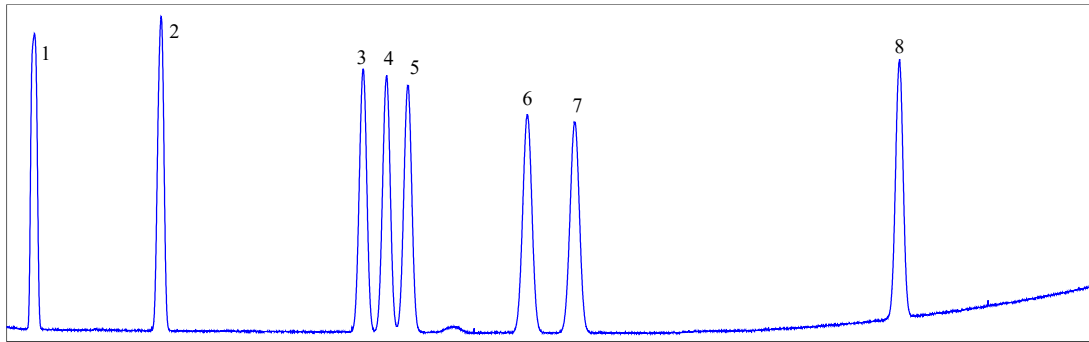
注：用此方法配气应使用标准物质进行验证。

8.2.2 绘制标准曲线

由低浓度到高浓度依次抽取 1.0 ml 标准系列（8.2.1），注入气相色谱仪测定，以峰面积为纵坐标，以苯系物含量为横坐标，绘制标准曲线。

8.2.3 标准色谱图

图 2 为本标准规定的色谱条件下，8 种苯系物的标准色谱图。



1—苯；2—甲苯；3—乙苯；4—对二甲苯；5—间二甲苯；6—异丙苯；7—邻二甲苯；8—苯乙烯

图2 8种苯系物标准样品参考气相色谱图（ $\rho=2.5 \mu\text{mol/mol}$ ）

8.3 试样测定

从气袋中取 1.0 ml 待测样品，按照与绘制标准曲线（8.2.2）相同的操作步骤和色谱分析条件，测定其峰面积。或使用六通阀进样，进样时气袋挤压时间要保持在 45 s 方可完成进样。

8.4 空白试验

按照与样品测定（8.3）相同的条件进行空白试样的测定。

9 结果计算与表示

9.1 定性分析

以待测物保留时间与标准物质的保留时间相比较进行定性分析。

9.2 结果计算

样品中苯系物的质量浓度 ρ ，按照式（1）进行计算。

$$\rho = \frac{(A_{\text{样}} - a)}{b} \times \frac{M}{22.4} \times K \quad (1)$$

式中： ρ —样品中苯系物的质量浓度， mg/m^3 ；

$A_{\text{样}}$ —样品中苯系物色谱峰面积；

a —回归方程中的截距；

M —目标物的摩尔质量， g/mol ；

K —样品稀释倍数；

b —回归方程中的斜率；

22.4—标态状态下气体的摩尔体积， L/mol 。

9.3 结果表示

当测定结果小于 10 mg/m^3 时，保留至小数点后一位；当结果大于 10 mg/m^3 时，保留三

位有效数字。

10 精密度和准确度

10.1 精密度

六家实验室对浓度为 0.25 $\mu\text{mol}/\text{mol}$ 、2.50 $\mu\text{mol}/\text{mol}$ 、25.0 $\mu\text{mol}/\text{mol}$ 标准样品进行测试, 实验室内相对标准偏差为 2.7%~11%、0.49%~6.7%、0.15%~2.2%。实验室间 1.6%~7.9%、0.49%~3.2%、0.2%~1.2%, 重复性限为 0.2 mg/m^3 ~0.1 mg/m^3 、1.0 mg/m^3 ~1.3 mg/m^3 、5.0 mg/m^3 ~5.4 mg/m^3 , 再现性限为 0.2 mg/m^3 ~0.3 mg/m^3 、1.1 mg/m^3 ~1.6 mg/m^3 、5.4 mg/m^3 ~6.3 mg/m^3 , 详见附录 B。

六家实验室对化工行业统一样品进行了分析测定, 实验室间相对标准偏差为 1.6%~6.7%, 重复性限为 0.2 mg/m^3 ~2.2 mg/m^3 , 再现性限为 0.4 mg/m^3 ~2.4 mg/m^3 , 详见附录 B。

六家实验室对涂装行业统一样品进行了分析测定, 实验室间相对标准偏差为 1.4%~12.4%, 重复性限为 0.3 mg/m^3 ~2.3 mg/m^3 , 再现性限为 0.3 mg/m^3 ~4.6 mg/m^3 , 详见附录 B。

10.2 准确度

六家实验室对浓度为 1.0 $\mu\text{mol}/\text{mol}$ 、5.0 $\mu\text{mol}/\text{mol}$ 、25.0 $\mu\text{mol}/\text{mol}$ 有证标准气体进行测定, 相对误差最终值 $-6.8\% \pm 4.7\%$ ~ $-11\% \pm 6.8\%$ 、 $-4.4\% \pm 3.0\%$ ~ $-0.7\% \pm 1.9\%$ 、 $-1.6\% \pm 1.0\%$ ~ $1.3\% \pm 1.7\%$, 详见附录 B。

11 质量保证和质量控制

11.1 手工注射器配置标准曲线的相关系数 ≥ 0.990 , 自动配制标准曲线的相关系数 ≥ 0.995 , 否则应重新绘制标准曲线。

11.2 每分析 20 个样品应带一个校准曲线中间浓度校核点, 中间浓度校核点测定值与校准曲线相应点浓度的相对误差应不超过 20%。若超出允许范围, 应重新配制中间浓度点标准溶液, 若仍不能满足要求, 应重新绘制校准曲线。

12 注意事项

12.1 测定样品时环境温度宜保持在 20℃以上, 并尽量使环境温度保持恒定。

12.2 如果使用的采样气袋不是聚氟乙烯 (PVF) 材质, 应进行比较实验或提供实验数据, 证明该种材质的气袋保存气体样品能力相当于或者优于聚氟乙烯 (PVF) 薄膜气袋。

12.3 高浓度和低浓度或者标准样品交替分析时, 会发生样品交叉污染, 应及时清洗进样器。

12.4 采样袋在 60~80℃下加热 30 min, 可提高清洗效率, 但如果采集浓度高于 200 mg/m^3 的样品时, 采样袋有残留影响, 不宜继续使用。

12.5 使用针筒制备标准气体前, 挑选 100 mL 注射器 (6.3), 吸入稀释气 (5.6) 到 100 mL, 密封针头, 竖直放置 30 min, 如果气体泄漏不超过 5 mL, 都可以使用。

附录 A
(规范性附录)
方法的检出限和测定下限

表 A 中给出了方法的检出限和测定下限。

表 A 方法检出限和测定下限

序号	组分	CAS 号	检出限 (mg/m ³)	测定下限 (mg/m ³)
1	苯	71-43-2	0.2	0.8
2	甲苯	108-88-3	0.2	0.8
3	乙苯	100-41-4	0.2	0.8
4	对二甲苯	106-42-3	0.3	1.2
5	间二甲苯	108-38-3	0.2	0.8
6	异丙苯	98-82-8	0.2	0.8
7	邻二甲苯	95-47-6	0.2	0.8
8	苯乙烯	100-42-5	0.6	2.4

附录 B
(资料性附录)
方法的精密度和准确度

表 B.1 和 B.2 给出了方法的精密度和准确度指标。

表 B.1 方法的精密度汇总表

序号	化合物名称	标准物质浓度水平 ($\mu\text{mol/mol}$)	实验室内相对标准偏差范围 (%)	实验室间相对标准偏差范围 (%)	重复性限 r	再现性限R
1	苯	0.25	2.7~9.2	7.9	0.18	0.27
		2.50	0.49~1.6	1.1	0.25	0.36
		25.0	0.15~1.8	0.89	2.3	3.0
2	甲苯	0.25	4.5~8.4	2.4	0.22	0.22
		2.50	0.72~4.4	2.3	0.74	0.96
		25.0	0.54~2.2	0.21	4.2	4.5
		化工行业	—	—	0.43	0.59
3	乙苯	0.25	4.3~11	5.4	0.25	0.28
		2.50	1.4~3.9	0.49	1.0	1.1
		25.0	0.65~2.1	1.1	4.5	5.4
		涂装行业	—	—	0.80	1.8
4	对二甲苯	0.25	2.2~9.0	2.2	0.21	0.22
		2.50	1.2~6.7	2.5	1.3	1.5
		25.0	0.63~1.5	1.1	3.6	5.0
		化工行业	—	—	0.37	0.44
		涂装行业	—	—	0.80	0.91
5	间二甲苯	0.25	3.3~9.0	1.6	0.23	0.25
		2.50	1.4~6.5	2.2	1.2	1.3
		25.0	0.64~2.0	1.2	5.4	6.3
		化工行业	—	—	2.2	2.41
		涂装行业	—	—	2.3	4.6
6	异丙苯	0.25	3.1~8.1	3.0	0.19	0.20
		2.50	1.2~6.5	2.8	1.3	1.5
		25.0	0.69~2.1	0.16	5.0	5.4
		涂装行业	—	—	0.38	1.3
7	邻二甲苯	0.25	4.9~7.2	5.3	0.21	0.25
		2.50	1.0~5.6	3.2	1.3	1.6
		25.0	0.72~2.0	0.8	4.8	5.1
		化工行业	—	—	0.22	0.52
		涂装行业	—	—	0.26	0.31
8	苯乙烯	0.25	3.4~9.6	3.9	0.27	0.28
		2.50	1.1~5.7	3.2	1.4	1.7
		25.0	0.60~1.6	0.78	4.7	5.2

表 B.2 方法的准确度汇总表

序号	化合物名称	标准物质浓度水平 ($\mu\text{mol/mol}$)	$\overline{\overline{RE}}\% \pm 2S_{\overline{RE}}$
1	苯	1.0	-11 ± 6.8
		5.0	-3.5 ± 1.0
		25.0	-1.3 ± 0.4
2	甲苯	1.0	-6.8 ± 9.4
		5.0	-0.7 ± 3.8
		25.0	-0.1 ± 2.4
3	乙苯	1.0	-7.9 ± 8.2
		5.0	-2.9 ± 5.2
		25.0	-1.0 ± 2.2
4	对二甲苯	1.0	-9.7 ± 7.4
		5.0	-3.3 ± 9.4
		25.0	-1.6 ± 2.0
5	间二甲苯	1.0	-6.8 ± 9.8
		5.0	-4.4 ± 3.0
		25.0	-0.4 ± 1.6
6	异丙苯	1.0	-11 ± 6.0
		5.0	-4.3 ± 4.2
		25.0	0.1 ± 2.6
7	邻二甲苯	1.0	-8.7 ± 9.8
		5.0	-4.0 ± 5.6
		25.0	0.9 ± 2.6
8	苯乙烯	1.0	-10 ± 8.4
		5.0	-2.9 ± 1.6
		25.0	1.3 ± 3.4