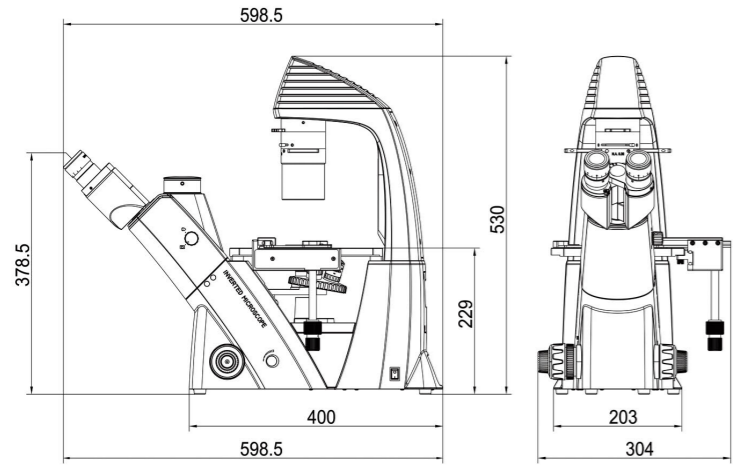
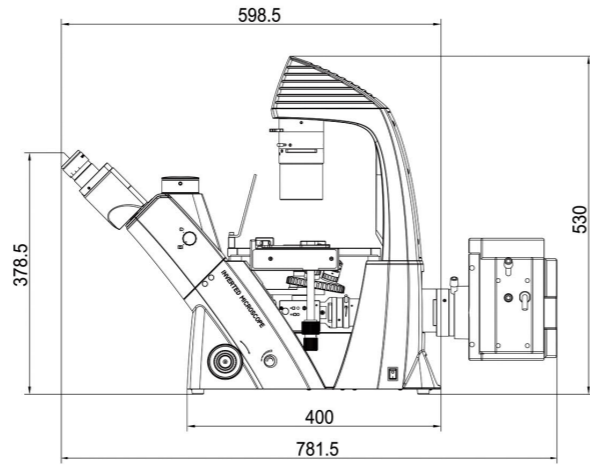


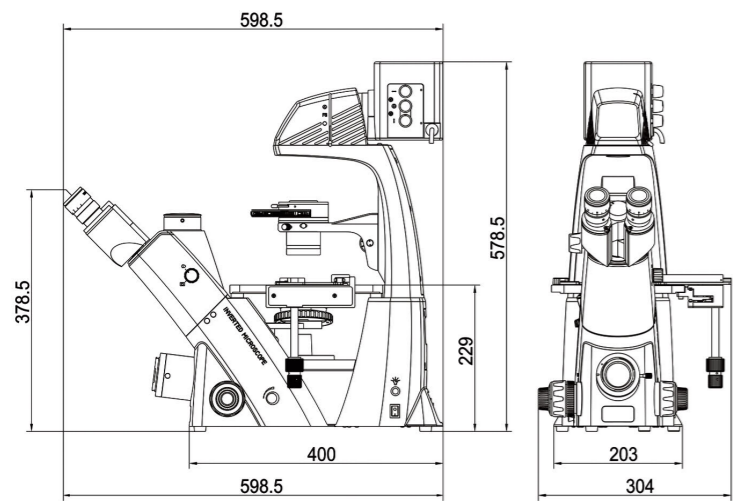
BDS400 倒置生物显微镜外型尺寸 (mm)



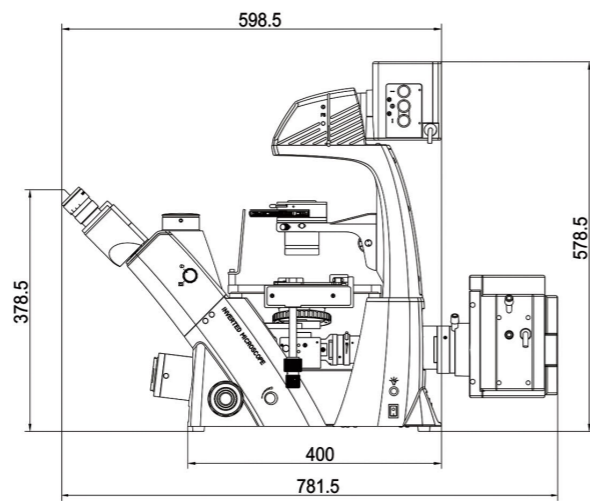
BDS400 倒置荧光显微镜外型尺寸 (mm)



BDS500 倒置生物显微镜外型尺寸 (mm)



BDS500 倒置荧光显微镜外型尺寸 (mm)



WWW.CNOPTEC.COM 奥特光学 光学显微镜专业生产制造

CNOPTEC® 重庆奥特光学仪器有限公司  
CHONGQING OPTEC INSTRUMENT CO.,LTD

RoHS CE ISO9001 认证 ISO14001 认证 ISO13485 认证

如果技术进步, 配置参数变动, 恕不另行通知, 以实际产品为准。

地 址: 重庆市北碚区蔡家岗镇凤栖路6号13幢3#  
电 话: 023-68262757  
传 真: 023-68260097  
网 址: www.cnoptec.com  
E-mail: sales-ot@163.com  
邮 编: 400700

BDS400/500 倒置生物显微镜  
BDS400/500 Inverted Biological Microscope

重庆奥特光学仪器有限公司  
Chongqing Optec Instrument Co.,Ltd





BDS400 倒置生物显微镜



BDS400 倒置荧光显微镜

**BDS400** 倒置生物显微镜 赏心悦目、稳重大气 为专业而舒适的工作环境定制

OTICS 无限远色差校正光学系统 用于细胞组织观察与培养 生命科学研工作究的理想伙伴

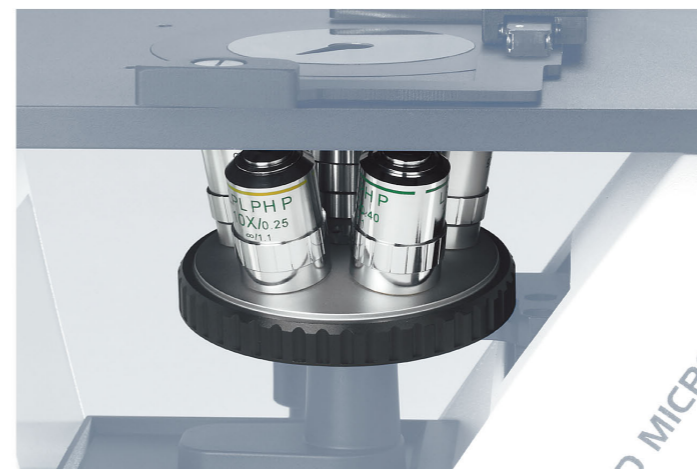


长工作距离聚光镜 N.A.0.30  
工作距离大于 72mm

移除聚光镜，工作距 195mm  
便于观察超高培养瓶



满足科研需求的大面积工作台 外型：240mm (X) × 210 (Y) mm  
可用于 96 孔板的机械移动尺 行程：128mm (X) × 80 (Y) mm



大直径的五孔转换器，可安装更多物镜，使用方便舒适



两档转换式观察筒：100% 观察；20% 观察，同时 80% 摄影

产品主要特点

产品功能介绍





BDS500 倒置荧光显微镜 (LED)



BDS500 倒置生物显微镜

**BDS500** 倒置生物显微镜 OPTEC 全新研发制造 三通道光路设计，观察、摄影、摄像同步进行 为专业而舒适的工作环境定制  
 OTICS 无限远色差校正光学系统 具备国际先进水平的新一代产品 用于细胞组织观察与培养 是生命科学研究的理想伙伴



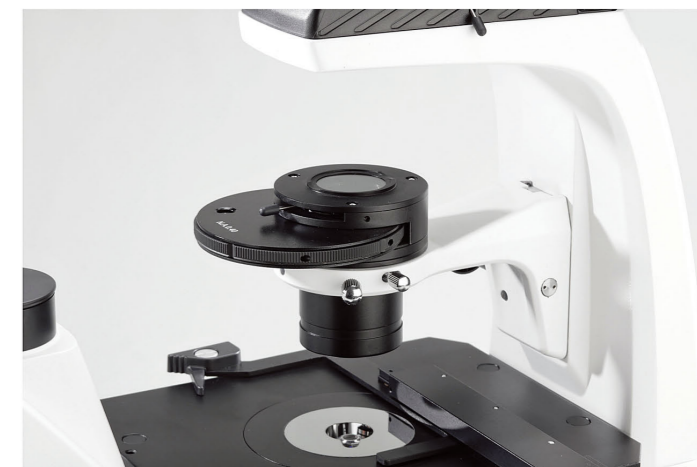
智能感应功能，红外感应人机分离 10 分钟后灯泡即自动断电，具有人机接近后灯泡自动渐亮开启功能



数码摄影专用通道，7°的向上操作倾角设计，便于相机观察及操作 人机工程设计合理



12V/50W 珂拉照明系统，提供高亮、均匀的观察照明



转盘式相衬聚光镜，明场、相衬观察快捷转换

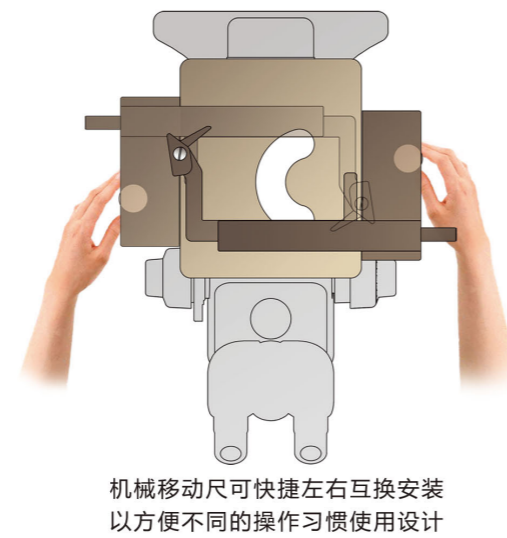
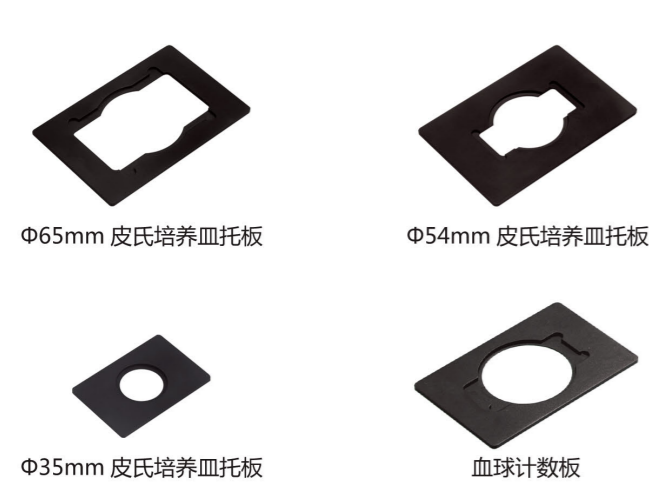
产品主要特点

产品功能介绍



## BDS400/500 倒置生物显微镜技术规格

光学系统	OTICS 无限远色差校正光学系统
放大倍数范围	40× ~ 600×
目镜	10× 大视野、高眼点平场目镜, 视场数 $\Phi 22\text{mm}$ (23mm 可选)
物镜	长工作距离无限远平场物镜: 4×/10×/20×/40× 长工作距离无限远平场相衬物镜: 10×/20×/40×
观察筒	铰链式三目观察筒, 瞳距调节 48mm ~ 76mm, 两档转换: 100% 观察; 20% 观察, 同时 80% 摄影 数码照相通道, 100% 摄影
物镜转换器	内定位五孔转换器
粗微调焦装置	粗微同轴调焦, 粗调行程 10mm, 每圈 0.2mm, 格值 2 $\mu\text{m}$ , 粗调带松紧调节
载物台	平台尺寸 X×Y: 210×241mm, 圆形载物片规格: $\Phi 110\text{mm}$ 可用于 96 孔板的机械移动尺行程 X×Y: 128×80mm
聚光镜	长工作距离聚光镜 (可快速拆卸) N.A.0.3, 工作距离 72mm, 移去聚光镜时工作距离 195mm 四孔转盘式相衬聚光镜 N.A.0.4, 工作距离 45mm, 可上下调节
柯拉照明系统	6V/30W 卤素灯, 12V/50W 卤素灯, 5WLED 照明 (宽电压输入: 100V ~ 240V) 荧光装置, 带可变视场光阑, 可调中心
荧光照明器	100W 直流汞灯 OSRAM, 5WLED 灯 B/G/V/Uv 进口滤色片 数字式汞灯电源箱, 5WLED 电源箱 (宽电压输入: 100V ~ 240V)
摄像接口	1×/0.75×/0.5× C-Mount 接口
数码相机接口	CANON / NIKON / OLYMPUS 等数码相机接口
数码摄像系统	DV/TP 系列数码摄像系统



物镜	数字孔径 N. A.	工作距离 (mm)
长工作距 无限远 平场物镜		
LPL 4×	0.11	12.1
LPL 10×	0.25	8.3
LPL 20×	0.40	7.2
LPL 40×	0.60	3.4
长工作距离 无限远平场 相衬物镜		
LPL Ph P 10×	0.25	8.3
LPL Ph P 20×	0.40	7.2
LPL Ph P 40×	0.60	3.4

## BDS400/500 系统配置图

