

Turbo 浊度

智能数据记录传感器

DogainTECH
道勤科技

Seametrics
Precision Environmental Sensors
An ONICON Brand

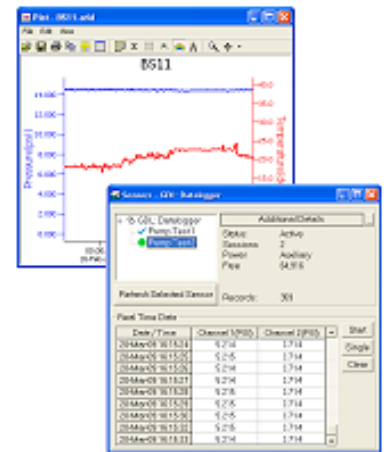


应用

- 小溪河流监测
- 含水层监测—包括分层监测
- 污水处理过程及结果监测
- 水文径流研究
- 地下水和井水分析

产品特点

- 测量并记录浊度、温度数据
- 兼容Modbus® RTU (RS485)和SDI-12 —强大的灵活性
- 260,000+ 条非易失存储 — 断电数据也不会丢失
- 可编程预热时间
- 免费、简单易用的软件
- 刮水片可替换



联系我们

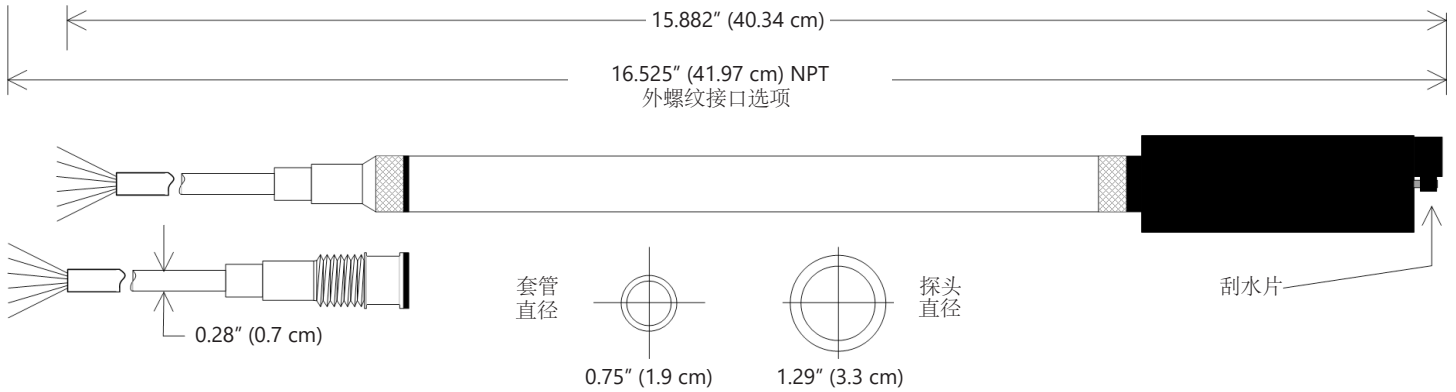


Tel:010-6860 6201

E-mail:info@dogaintech.com

免费软件

- 设置灵活的记录序列
- 检索数据
- 监控实时数据
- 预览采集数据—表及图表
- 一键导出电子表格和数据库



概览

长度	40.34 cm w/ cable harness 41.97 cm w/ NPT adapter
探头直径	1.29" (3.3 cm)
套管材质	乙缩醛& 316 不锈钢
探头材质	复合材料
线缆密封材质	含氟聚合物和PTFE
潜水电缆	聚氨酯、聚乙烯或 ETFE
端接连接器	允许
通讯协议	RS485 Modbus® RTU SDI-12 (ver 1.3)
操作温度	0° C ~ 40° C
存储温度	-20° C ~ 50° C

传感器

量程	0-400 NTU 0-3000 NTU
精度	± 2% 或 ± 2 NTU @ 25° C (两者更好的为准)
分辨率	± 2% @ 25° C
温度量程	0° C to 40° C
最大深度	164 ft (50 m)

供电

外部供电需求	12 Vdc 标称 (9-16 Vdc)
--------	----------------------

Seametrics 电池包可选, 请联系我们获取详细细节

存储

内存	260,000+ 条
记录类型	可变的, 用户定义, 对数, 描述
波特率	9600, 19200, 38400
存储频率	2x/秒 最大
软件	赠送的Aqua4Plus
组网能力	32个可寻地址每节点/批处理能力 (至 255)
文件格式	.csv / .a4d