

2018

显微镜辅助配件、改装等



重庆留辉科技有限公司

地址：重庆市南岸区丹龙路 88 号

电话：023-88695018

手机：18602355405 ,

QQ：67873376

网址：www.tx-17.com

邮箱：18602355405@163.com

重庆留辉科技有限公司 电话：023-88695018, 18602355405

目 录

显微镜辅助配件、改装等	1
显微镜荧光照明模块	3
显微镜 LED 荧光照明模块.....	3
显微镜摄影分光器模块	4
改装升级三目摄像	4
进口浸油、镜头清洗剂	5
显微镜卤素灯泡.....	5
显微镜汞灯、短弧灯灯泡.....	5
显微镜 LED 光源	5
显微镜激发块	5
显微镜激发块空盒、支架.....	5
显微镜物镜、物镜口径转换环	5
显微镜目镜、托架.....	5
显微镜测微尺	5
显微镜摄像接口 (C 接口、单反接口、)	5
中间变倍器、简易暗场环.....	5
显微镜鼻轮、物镜转换器、转盘.....	5
显微镜聚光镜	5
显微镜载物台	5

显微镜荧光照明模块

显微镜 LED 荧光照明模块

产品简介

已有显微镜用户升级荧光照明显微镜

适用于显微镜（徕卡、尼康、奥林巴斯……）以及部份国产显微镜



光源参数 Filter specification

Single Band Exciter: 340 ~ 390nm

Long Pass Emitter: 410nm

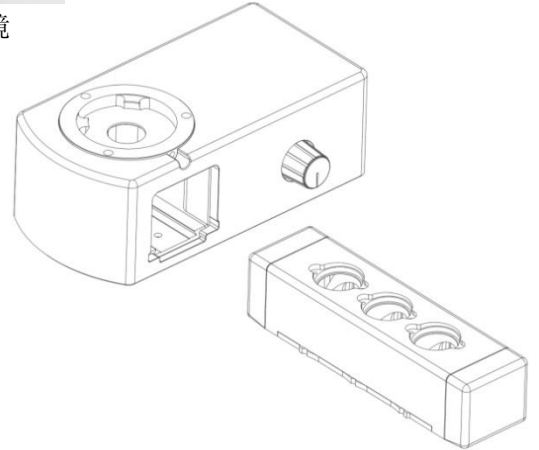
Dichroic: 405nm

模块尺寸 Module size

Length: 180mm

Height: 60mm

Width: 90mm



系统技术参数:

- 1.1、荧光支柱: UIS2 无限远光学系统, 光传递效率>99%。
- 1.2、荧光光源: 进口大功率 CREE LED (465-495nm) 6W/5
- 1.3、激发盒块: 单通道蓝光滤片组, 激发 (BP460~490)、分色 (DM505)、截止 (BA515)。
- 1.4、切换装置: 抽拉式防尘设计的滤光片支座。
- 1.5、光强调节: 采用旋钮式连续调光装置, 光强强弱可控。
- 1.6、供电装置: 专用直流 DC 供电连接线, 安全可靠。

实例图片



显微镜摄影分光器模块

改装升级三目摄像

产品简介

已有双目显微镜用户升级显微摄像模块

适用于显微镜（徕卡、尼康、奥林巴斯……）以及部份国产显微镜

系统技术参数：

1. 系统 20/80 分光，拍照光线更足，成像清晰，使用方便
2. 内置 0.5x 接口（C-Mount）像质极佳且节约成本
3. CCD 中心可调，可调成与目镜视野的中心重合
4. 齐焦同步性可调，可调成目镜视野与显示器同时清晰

实例图片



进口浸油、镜头清洗剂

显微镜卤素灯泡

显微镜汞灯、短弧灯灯泡

显微镜 LED 光源

显微镜激发块

显微镜激发块空盒、支架

显微镜物镜、物镜口径转换环

显微镜目镜、托架

显微镜测微尺

显微镜摄像接口（C 接口、单反接口、）

中间变倍器、简易暗场环

显微镜鼻轮、物镜转换器、转盘

显微镜聚光镜

显微镜载物台

（如果没有找到你所需要的配件，请直接电话联系我们）