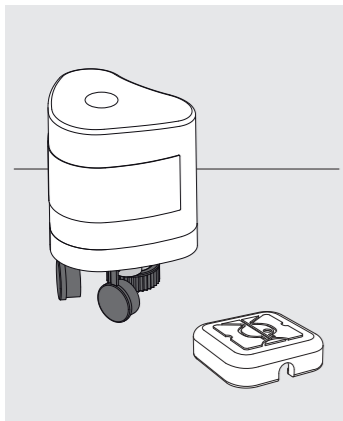
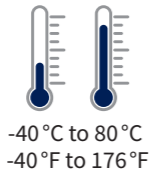




rooftop monitoring system



0.5 kg



-40 °C to 80 °C
-40 °F to 176 °F



IP 67 CE



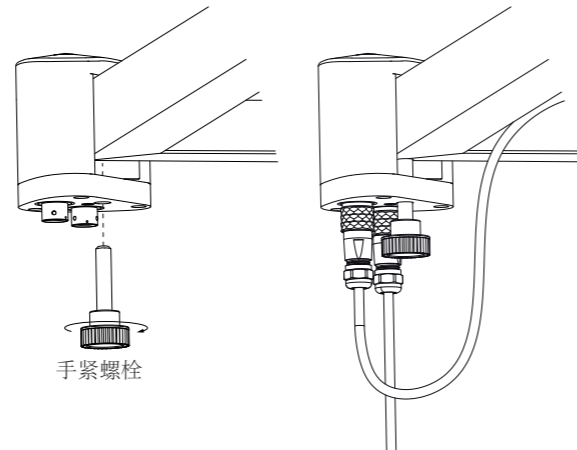
Kipp & Zonen B.V.
P.O. Box 507, 2600 AM Delft
The Netherlands
+31 15 2755 210
info@kipppzonen.com
www.kippzonen.com

安装前请仔细阅读

保修期为开票日期起2年，须遵守正确的安装和使用。Kipp & Zonen 对因非正常使用本产品而导致的任何损失或损害概不负责。未经授权的改装也会使保修和CE/FCC有效性失效。有关最新的产品支持信息，请访问我们的网站。

0385200 - V1709 - 版权 - © 2017 Kipp & Zonen B.V.

④ 角上的安装

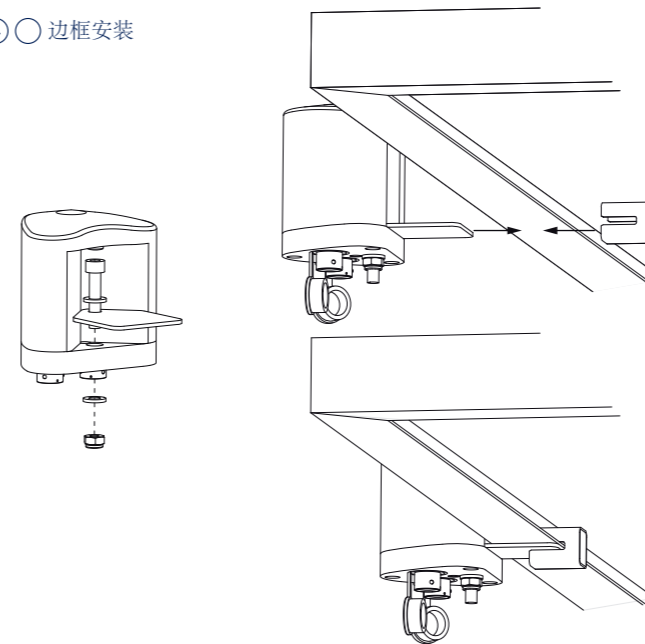


手紧螺栓

芯线	功能	连接
黄色	Modbus® RS-485	B/B'+
灰色	Modbus® RS-485	A/A'-
绿色	Modbus® common / 接地	
白色	电源 5 to 30 VDC (推荐12 V) 60 mW max.	
黑色	电源负极	
屏蔽线	屏蔽	接地线*

* Connect to ground if radiometer not grounded

④ 边框安装



- 检查装箱物件
- 检查RT1的通信协议参数与系统匹配^(*):
2-芯 RS-485 遵守Modbus® RTU 协议, 19200 速率, 8 位数据, 偶校准, 1 停止位 (又名 19200 - 8E1)
^(*) 如果通信协议与系统不匹配:
请把RT1通过RS485-USB连接到电脑
运行Kipp & Zonen 的SmartExplorer 软件来修改通信协议参数。
- 在您屋顶的太阳能板中选出一个最佳安装位置, 该位置须具有光照和阴影的代表性。
- 用以下方法来安装RT1:
 - 在太阳能板的角上 (最佳建议安装位置)

- 拧出指旋螺丝至足够位置将RT1安装到太阳能板上
- 定位RT1, 使其适合和贴合到PV面板的两侧, 然后用手转动拇指螺丝直到感觉紧固
- 电缆正确安装前, 请勿将电缆插入主机或Modbus®网关
 - 边框安装 (如果角安装不可选) 通过使用侧面安装适配器

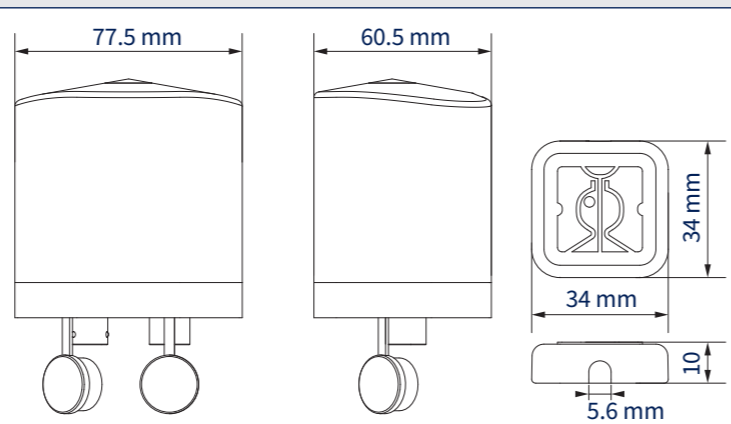
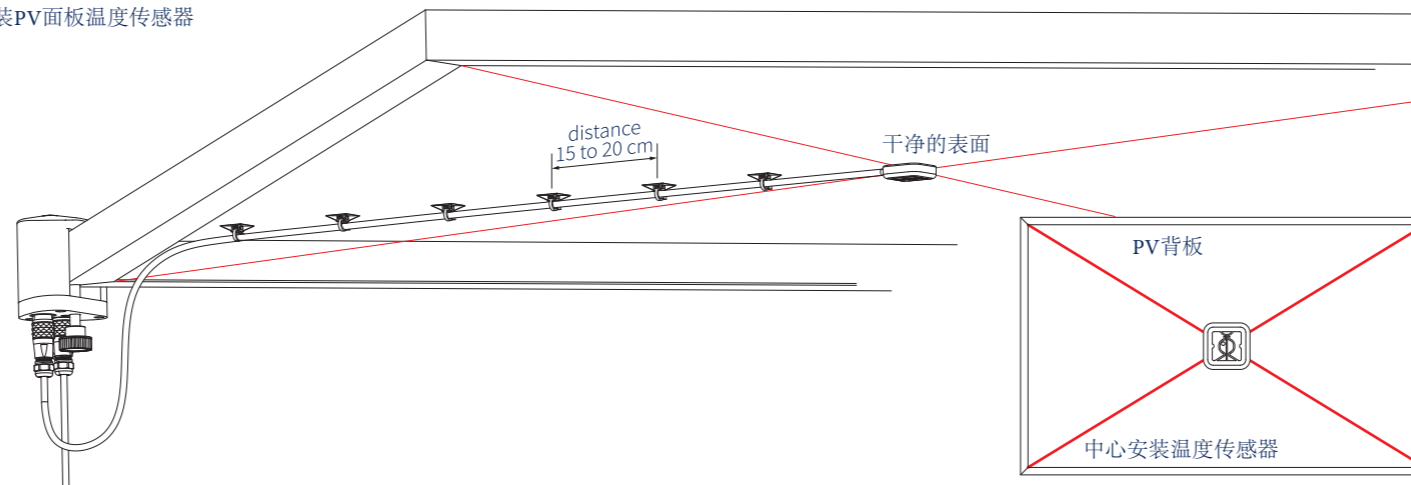
- 拆卸并收好指旋螺丝
- 将适配器板放入RT1并用螺母固定
- 将RT1与PV面板的侧面对齐, 并将其牢固地固定到位
- 将PowAR Cinch™放在适配器前面
- 推动PowAR Cinch™并确保其完全啮合
- 按照以下步骤安装PV面板温度传感器:
 - 去除RT1传感器2针连接器的黑色防尘盖
 - 将2针插头插入RT1传感器的2针连接器
 - 清洁电缆支架和PV板背面的温度传感器安装位置的表面
^(*) 背板中央是最佳安装位置
 - 将温度传感器固定在PV面板后面的已清洁表面

请注意, 温度传感器安装后将无法清除
 - 将电缆扎带安装到PV面板背面的清洁表面
 - 使用扎带将电缆固定到电缆支架上
- 将5芯电缆连接到数据记录器/ SCADA /Modbus®网关
- 将此电缆直接连接到RT1
- 从RT1传感器拉出5芯连接器的黑色防尘盖
- 将5针插头插入RT1传感器的5针连接器
- 固定电缆
- 检查Smart Explorer软件或监控软件中的数据

- RT1 主机
- 双防尘罩
- 蝶形螺钉
- 侧面安装附件
- 侧面安装螺母, 垫片和 M6x30 螺母
- 侧面安装PowAR Cinch™夹
- 2针插头, 5米电缆带温度传感器
- 5针插头, 20米主机通讯电缆
- 15套电缆扎带安装座+夹子, 用于安装温度传感器的电缆
- 酒精湿巾
- 说明书
- 保修卡和手册
- 校准证书

请保留包装以用于再次标定

○ 安装PV面板温度传感器



- 使用水或者酒精来清洁探头
- 建议每2年标定一次

污染的外罩将导致读数减少

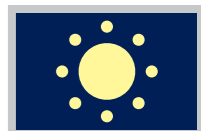
Modbus® address	1 ^(*)
Communication	19200 baud, 8 bits, even parity, 1 stopbit ^(*)
^(*) 默认设置, 可修改	
安装软件说明请访问www.kippzonen.com	



阴天
50 to 120 W/m²



多云
120 to 500 W/m²



晴朗
500 to 1300 W/m²