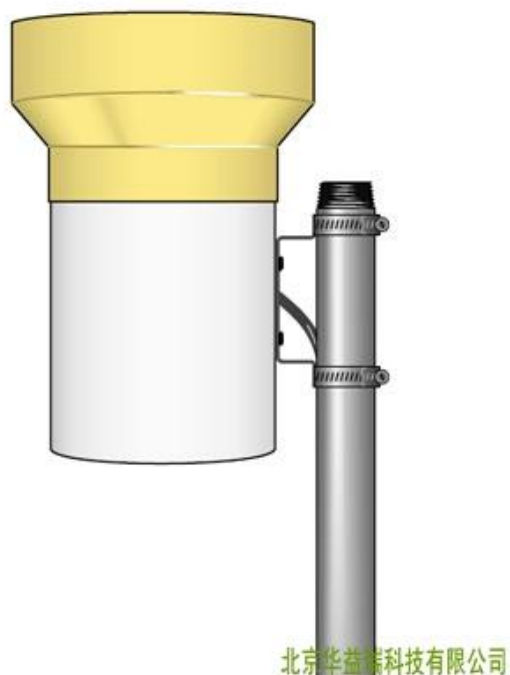


TE525MM 雨量桶



TE525 翻斗式雨量桶是由 Texas Electronics 制造，产品的测量以 0.1mm 为增量。传感器的输出信号为模拟量，可以直接连接在 Campbell 公司的数据采集器上进行测量。

安装

TE525MM 直接安装在一个直立的杆上，正确的安装需要让雨量桶保持水平。

技术性能参数

传感器类型：翻斗式/磁力开关

制造材料：阳极电镀铝

工作温度范围：0—50°C

分辨率：1 斗

电缆：2 芯屏蔽电缆

每斗降雨量：0.1mm

集雨直径：24.5cm

高度：29.21cm

重量：1.2Kg

精度：

10mm/hr, ±1%

10—20mm/hr, +0, -3%

20—30mm/hr, +0, -5%