

GMX600 便携式气象站

MaxiMet系列便携式气象站由GILL公司设计制造。MaxiMet产品用可靠的高质量仪器配置提供一个宽应用范围的精确气象信息。

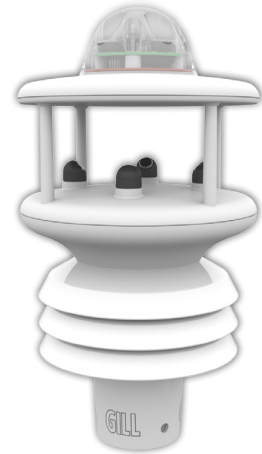
GMX600特性：

温度、湿度和气压：一个集成的仪器安装在三个双重百叶窗板的辐射保护罩内，无移动部件。该结果保证长时间每个测量的高质量。

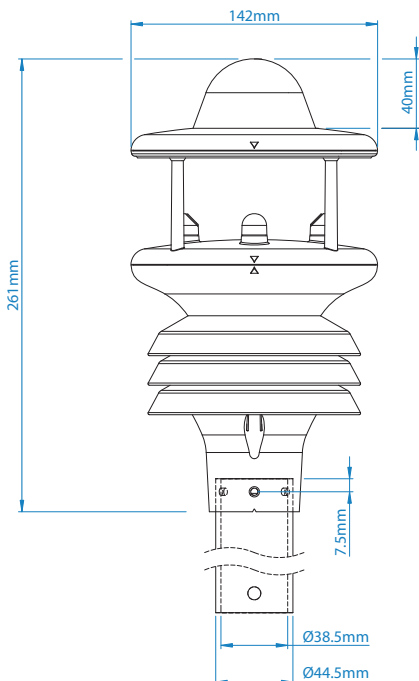
风：风速和风向测量由超声波传感器提供，附加的电子罗盘提供相对风测量。

平均风速风向与世界气象组织平均值和阵风值也被提供。附加GPS（另选）提供真实的风和其它数值。

降水：一个集成的光学雨量计自动检测水落在它的外表面并根据落雨的尺寸和数量提供测量。运算演绎该数据并模拟翻斗式雨量计以串行格式输出。该光学雨量计与翻斗式雨量计比较没有移动部件。



| 温度、湿度和气压 | | 风 | |
|---|---|---|--|
| <ul style="list-style-type: none"> 气压/温度 相对/绝对湿度 抗UV的辐射保护罩 防风吹降雨和灰尘 | <ul style="list-style-type: none"> 降雨量 雨量强度 降雨 是/否 仿真翻斗式 集成加热单元 无移动部件 | <ul style="list-style-type: none"> 风速和风向 相对和真实风（用GPS） 世界气象组织风平均值和阵风 罗盘 GPS（另选）提供海拔高度、纬度和经度 | <ul style="list-style-type: none"> 温度 °C / °F / °K 相对湿度 % Rh, g/m³ g/kg 气压 hPa, bar, mm Hg 湿球温度 °C / °F / °K 绝对湿度 g/m³ 空气密度 kg/m³ 风速 mm/hr, mm/total, mm/24 hr in/hr, in/total, in/24 hr 风向 m/s, km/hr, mph, kts, ft/min 寒风指数 ° 真实/相对风 输出 RS232, 422, 485 (ASCII), SDI-12, NMEA, MODBUS, Analogue (option) |
| | | GBS (另选) | |
| | | <ul style="list-style-type: none"> 海拔高度, m 日出 / 日落 太阳位置 黄昏 平均海平面气压 | |



MaxMet系列特点：

- 质量测量
- 轻质和结实
- 低功耗
- 免费软件
- GILL证明的可靠性
- 紧凑集成设计
- 实时输出
- 容易安装
- 蓝牙服务端口
- GILL客户支持
- 质保

应用

- 大楼和工业控制
- 海岸
- 教育
- 权威部门
- 农业
- 商业
- 交通
- 安全
- 能源

| 风速 | |
|------|--------------------------------|
| 测量范围 | 0.1 m/s - 60 m/s |
| 精度 | ± 3% 到 40 m/s ± 5% 到 60 m/s |
| 分辨率 | 0.01m/s |
| 启动速度 | 0.1m/s |
| 采样率 | 1 Hz |
| 测量单位 | m/s, km/hr, mph, kts, ft/min |

| 风向 | |
|------|--------------------------------|
| 测量范围 | 0-359° |
| 精度 | ± 3° 到 40 m/s ± 5° 到 60 m/s |
| 分辨率 | 1° |
| 采样率 | 1 Hz |
| 测量单位 | 度 |

| 温度 | |
|------|----------------|
| 测量范围 | -40°C 到 +70°C |
| 分辨率 | 0.1°C |
| 精度 | ± 0.3°C @ 20°C |
| 采样率 | 1 Hz |
| 测量单位 | °C, °F, °K |

| 湿度 | |
|------|--------------------------|
| 测量范围 | 0 到 100% |
| 分辨率 | 1% |
| 精度 | ± 2% @ 20°C (10%-90% RH) |
| 采样率 | 1 Hz |
| 测量单位 | % Rh, g/m3, g/Kg |

| 露点 | |
|------|----------------|
| 测量范围 | -40°C 到 +70°C |
| 分辨率 | 0.1°C |
| 精度 | ± 0.3°C @ 20°C |
| 测量单位 | °C, °F, °K |
| 采样率 | 1 Hz |

| 气压 | |
|------|----------------------|
| 测量范围 | 300 到 1100hPa |
| 分辨率 | 0.1 hPa |
| 精度 | ± 0.5hPa@25°C |
| 采样率 | 1 Hz |
| 测量单位 | hPa, bar, mmHg, inHg |

| 降水 | |
|-------|---|
| 测量形式 | 光学 |
| 测量范围 | 0 到 150 mm/小时 |
| 降雨分辨率 | 0.2mm |
| 精度 | 2% |
| 采样率 | 1 Hz |
| 测量单位 | mm/小时, mm/总雨量, mm/24小时, 英寸/小时, 英寸/总雨量, 英寸/24小时 |
| 加热 | 是 |

| 输出 | |
|------|--|
| 输出率 | 1/秒, 1/分钟, 1/小时 |
| 数字输出 | RS232, RS422, RS485, SDI-12, NMEA, MODBUS, ASCII |
| 模拟输出 | 通过另选设备可行 |

| 电源 | |
|------------------|---|
| 供电 | 5 to 30 Vdc |
| 电源(公称) 12 Vdc | 80 mA 连续高功耗模式, 0.05mA经济功耗模式(1 小时polled) |

| 环境条件 | |
|--------|--|
| IP防护等级 | IP66 |
| 工作温度范围 | -40°C 到 +70°C |
| EMC标准 | BS EN 61326 : 2013 FCC CFR47 parts 15.109 |
| CE 标记 | 是 |
| 符合RoHS | 是 |
| 重量 | 0.8Kg |
| 产地 | 英国 |

规格可能更新不预先通知

英国Gill公司在中国及香港的独家代理：培德国际有限公司 PTC International Limited

GILL

Gill Instruments Limited

Saltmarsh Park, 67 Gosport Street
Lymington, Hampshire SO41 9EG
United Kingdom

Tel: +44 (0) 1590 613 500
Fax: +44 (0) 1590 613 501
contact@gillinstruments.com

培德国际有限公司：
香港北角健康东街39号柯达大厦2座1712室
Tel: 00852-28279977 Fax: 00852-25196180
E-mail: general@ptc.com.hk

上海代表处：
上海市北京西路1277号国旅大厦1707室
Tel: 021-62794500, 62790588 Fax: 021-62792664
E-mail: general@ptc.com.hk



gillinstruments.com

1957-010-CN Iss 1

Copyright © Gill Instruments 2015