

LF420-B 中量程气体质量流量控制器/流量计

产品概述

LF420-B 中量程气体质量流量控制器/流量计是一款高精度、快速响应、高稳定性产品，本产品为热式气体质量流量控制器/流量计，利用气流流过毛细管，改变毛细管温度分布，造成上下游温差方法，从而测得气体的质量流量。其流量精度不受气体压力、环境温度影响，由于上下游温差总是实时反映气体瞬时流量，所以特别适用于过程控制中的气体流量的精密测量和控制。

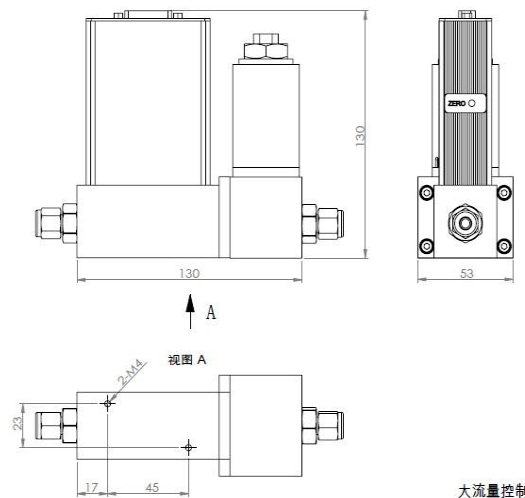
本产品可以测量和控制绝大多数干燥、干净的气体，可以应用在量程范围从 30Ln/min 到 300Ln/min 之间气体流量的测量和控制。



技术指标

满量程范围 (N2)	30...300Ln/min	
量程比	控制器 50:1	流量计 100:1
精度	±2.0%F.S	
线性	±0.5%F.S	
重复性	±0.2%F.S	
阀门类型	常闭阀	
响应时间	1S-3S	
工作压差	0.1...0.5MPa	
最大耐压	3MPa	
工作环境温度	5...45℃	
泄漏率	$1 \times 10^{-8} \text{Pa} \cdot \text{m}^3/\text{s}$	
模拟信号	0-5V/4-20mA	
供电方式	24VDC (250mA)	
密封材料	丁晴橡胶 氟橡胶	
接头尺寸	8mm 10mm 12mm 1/2" 3/4"其他	

安装尺寸



大流量控制器尺寸图

产品应用

真空镀膜设备
 半导体工艺设备
 化学与化工实验设备
 食品科学与工程设备
 能源与环境保护设备
 各种分析仪器设备
 表面处理
 真空冶金及材料工艺
 高校及科研院所实验室设备

管脚定义

