

特点&优点

获得专利的Everstill技术

串联型主动结构实现了从0.5 Hz开始的振动消除。

混合两段隔离的设计

Everstill支撑MaxDamp空气隔离器，这两部分的性能是相加的。

先进的振动传感技术

采用地震检波器型速度传感器，具备检测亚赫兹的性能。比加速度计更好的低频灵敏度。

易于安装和设置

配有可伸缩脚轮和滚动板条箱。

CleanBench Aktiv是TMC在先进地面振动控制方面的最新研究突破。

CleanBench Aktiv将TMC获得专利的Everstill主动振动消除技术与我们的MaxDamp空气隔离器相结合。

Everstill拥有出色的低频振动消除性能，起始频率为0.5至0.7 Hz，MaxDamp可隔离更高的频率。

结果是一个系统在整个有效的频率范围（0-50 Hz）内甚至比我们的行业标准CleanBench桌有更好的振动隔离性能。

在特别关键的1-3 Hz频率范围内，CleanBench Aktiv在垂直方向上提供高达32 dB的衰减，在水平方向上提供比最佳空气隔离桌高23 dB的衰减（高达40倍的改进），这种紧凑型隔振设备具有前所未有的性能。

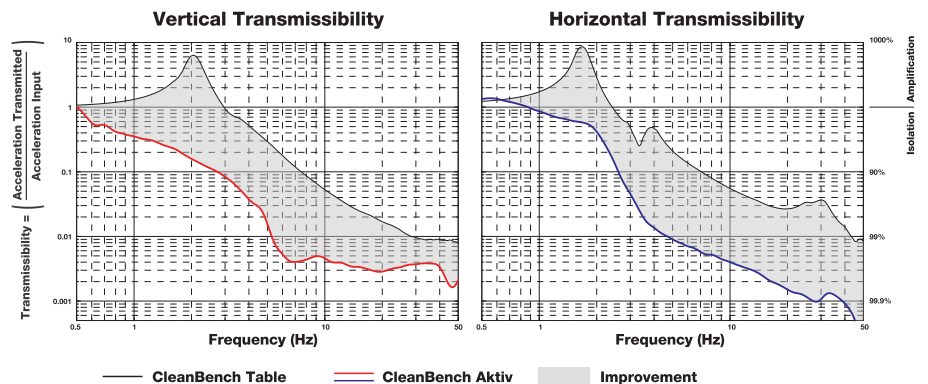
Everstill从TMC的STACIS压电振动消除技术发展而来，是一种主动式硬件架构，可以消除低于1 Hz的振动。Everstill专为最大限度的低频情况下的隔振性能而设计，在关键的1-10 Hz范围内表现出色，其中应用于精密仪器时隔振效果往往最明显。MaxDamp气动隔离器在5 Hz及以上频率方面表现优异，与Everstill性能相得益彰，并在宽频率范围内实现了性能的显著提升。

CleanBench Aktiv采用符合人体工程学的设计，可选配光滑台面或螺纹孔台面，有1/4-20（英制）或M6（公制）可选。50毫米（2英寸）厚的台面结合了TMC的CleanTop钢蜂窝结构的最佳特性和超高阻尼及层状平台设计。小剖面以及高密度台面降低了整体浮动质心，即使在头重脚轻的情况下，也能确保其固有的稳定性。

CleanBench Aktiv旨在将超精密仪器与建筑地板振动隔离至1 Hz以下，是光学显微镜，扫描探针显微镜，干涉仪和其他表面计量仪器的理想选择。



CleanBench Aktiv table supporting an optical microscope for a life-science research application (image courtesy of Harvard University)



CleanBench Aktiv

技术参数

隔振效率@1Hz	垂直方向: 65% 水平方向: 15%
隔振效率@5Hz	垂直方向: 98.5% 水平方向: 99.1%
隔振效率@10Hz	垂直方向: 99.5% 水平方向: 99.6%
推荐负载	≤ 400 lbs. (181 kg)
台面表面	不锈钢
框架表面	中等质地黑色粉末涂层
设备要求	80psi (5.5bar) 压缩空气或氮气 110VAC 电源输入
装运重量	900 lbs. (408 kg)

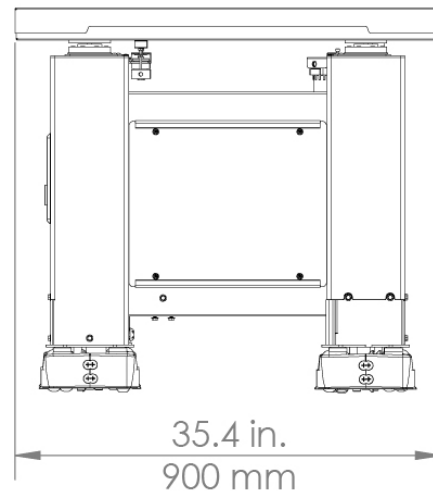
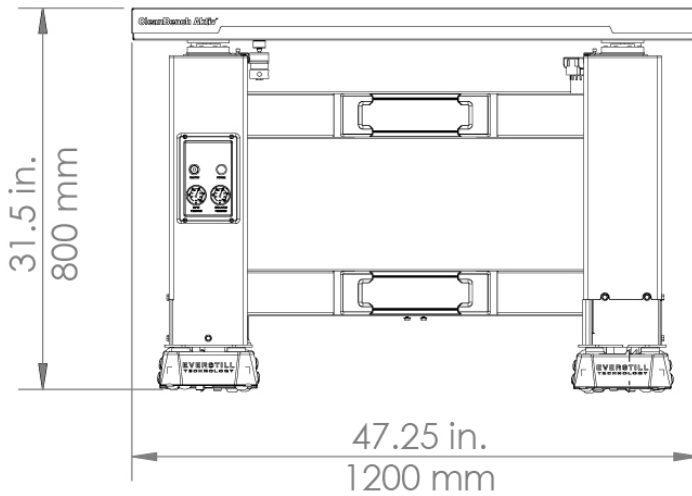
订购信息

Catalog No.	Hole Pattern	Dimensions
29-9012S	Smooth top (no holes)	47.25 x 35.4 x 31.5 in. 1200 x 900 x 800 mm
29-9012E	1/4-20 tapped holes	
29-9012M	M6 tapped holes	

CleanBench smooth top



CleanBench with tapped holes



sources® 森泉光电有限公司

地址：青岛市黄岛区峨眉山路396号光谷软件园57号楼501室
电话：0532-80982936 / 80982937

上海 电话：021-61553010

西安 电话：15619077669

北京 电话：010-62969271

成都 电话：15528275639



www.sourcescn.com



sales@sourcescn.com