

LF2000-A 超大流量气体质量流量控制器/流量计

产品概述

LF2000-A 超大流量气体质量流量控制器/流量计是一款高精度、快速响应、高稳定性产品，本产品为热式气体质量流量控制器/流量计，利用气流流过毛细管，改变毛细管温度分布，造成上下游温差方法，从而测得气体的质量流量。其流量精度不受气体压力、环境温度影响，由于上下游温差总是实时反映气体瞬时流量，所以特别适用于过程控制中的气体流量的精密测量和控制。

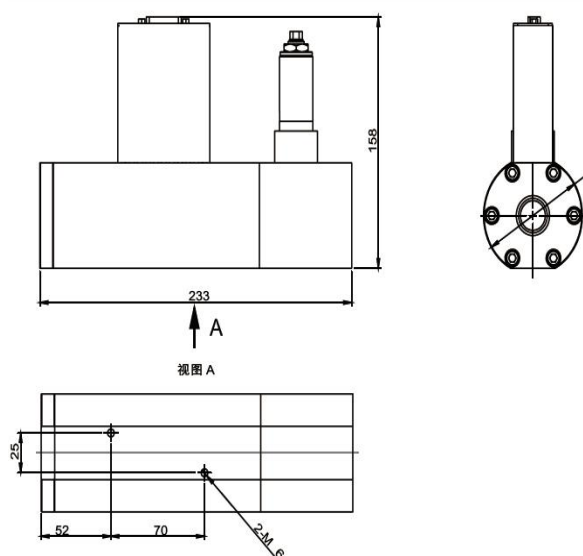
本产品可以测量和控制绝大多数干燥、干净的气体，可以应用在量程范围从 300Ln/min 到 3000Ln/min 之间气体流量的测量和控制。



技术指标

满量程范围 (N2)	300...3000Ln/min	
量程比	控制器 50:1	流量计 100:1
精度	±2.0%F.S	
线性	±0.5%F.S	
重复性	±0.2%F.S	
响应时间	1S-4S	
工作压差	0.3...0.7MPa	
最大耐压	3MPa	
工作环境温度	5...45℃	
泄漏率	1×10 ⁻⁸ Pa.m ³ /s	
流量设定信号	0...5VDC 4...20mA	
流量输出信号	0...5VDC 4...20mA	
供电方式	24VDC	
密封材料	丁晴橡胶 氟橡胶	
接头尺寸	12mm 1/2" 3/4" 法兰 其他	

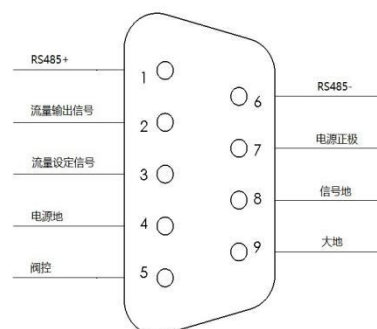
安装尺寸



产品应用

真空镀膜设备
半导体工艺设备
化学与化工实验设备
食品科学与工程设备
能源与环境保护设备
各种分析仪器设备
表面处理
真空冶金及材料工艺
高校及科研院所实验室设备

管脚定义



成都莱峰科技有限公司

地址：成都市温江海峡两岸科技产业园锦绣大道 281 号
邮箱：lfkej@lfmfc.com

电话：028-83288011 696620003 69662004 传真：028-61717099
网址：www.cdlaifeng.com