

## Siskiyou生命科学产品线

得益于最终用户的实践与启发，Siskiyou在生命科学产品线上不断精益求精。在自己实验室里使用Siskiyou产品的研究者们完成了我们很多产品设计的测试与验证。这是一个持续发展的过程。我们不断评估用户反馈来改进我们的产品并开发新产品。我们产品的很多特色就是我们的用户与我们的技术工作者紧密合作关系的结果。保持这一对话，确保了我们可以持续满足我们客户的实际需求。

我们客户的实践与启发让我们可以在工厂里模拟实验环境，这让我们成功设计生产出完整的实验所需要的产品高度稳定性。尽管我们也许并不能将所有的建议融入到我们的产品中，我们非常珍视用户对我们设备的反馈。因为用户才是生产与使用的核心，没有人比你们更了解对于所使用设备的各项需求。



## 微操纵器/位移台的控制设备

### 产品特点：

- 单轴/多轴的可选择性
- 移动速度多档可调
- 一键目标位置记忆功能
- 数字实时显示
- 高精度控制



### 4轴闭环控制器

#### 产品特点：

- 经济型DC控制器
- 可变高精度速度控制
- 快速与中速的速度设置可预配置



最小可控位移	电源
0.2 $\mu\text{m}$	110-230 VAC, 50/60 Hz

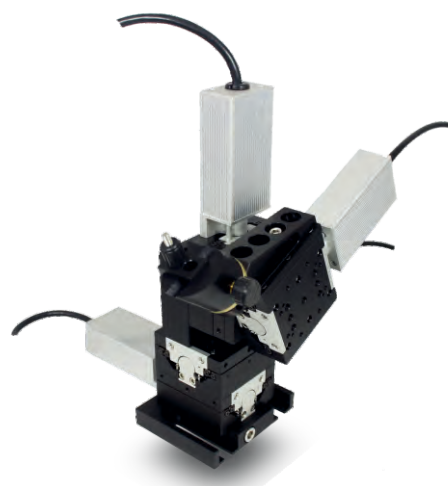
## 电动操纵器

### 产品特点：

- 电动操纵器，4轴，底座安装
- 定位速度1.7 mm/s
- 探针轴向为线性
- 探针夹持架可重复使用
- 支撑杆安装支架直径尺寸可选3-10 mm

型号	最大负载	行程/轴向	最小可控位移	反冲	精度
MX7600R	2-lbs	20 mm	0.1 $\mu\text{m}$	$\leq 5 \mu\text{m}$	$\pm 2 \mu\text{m}$
MX7600L	2-lbs	20 mm	0.1 $\mu\text{m}$	$\leq 5 \mu\text{m}$	$\pm 2 \mu\text{m}$

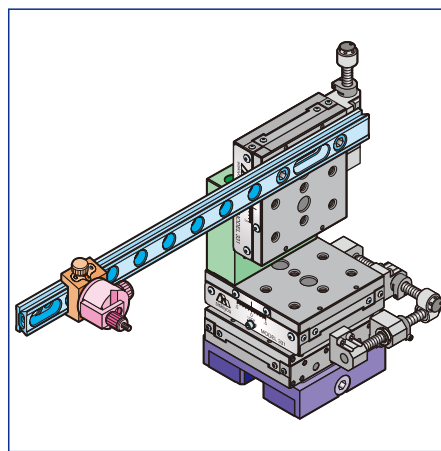
更多需求请联系我们。



## 实验室光机械产品线

Siskiyou自创始之初就开始研发、设计、生产实验室光机械产品，致力于将成熟的设计理念、优异的品质、灵活性、坚实性、创新性有机结合。无论是简单还是复杂的应用或者是问题，我们都可以提供极具性价比的创新性的解决方案。

实验室光机械产品是一系列模块化设计零部件的组合，可适应于广泛领域内的科学实验中遇到的各类问题。



## Siskiyou OEM解决方案介绍

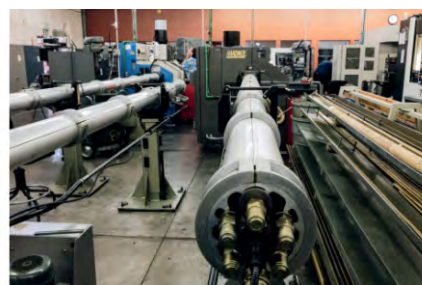
拥有近50年的经验，Siskiyou团队同全世界范围内的原始设备生产商紧密合作，促进概念到设计的转化，设计再转变成商业化的产品来满足OEM的性能需求。Siskiyou产品主要用于精密设备与系统，确保达到持续稳定的精确性能。我们的OEM关系不仅仅只有几个月或者几年，已经拓展至几十年，确保可持续性与恒久性。

Siskiyou为原始设备生产商（OEM）与原始设计生产商（ODM）提供定制服务。这意味着我们不仅仅可以为客户提供用户定制品牌，还可以提供从设计到装配的完整定制化解决方案。



## Siskiyou工厂

Siskiyou提供端对端的工程解决方案，旨在帮助我们的用户满足实际需求。我们投入了大量的时间与资源来优化我们的内部设计与工程能力。我们做的这些让我们足以为客户提供一站式的服务，来实现完整产品设计、原型设计、概念化、原理论证与工具使用等的多种需求，为光电子、生命科学及其他多个商业与军事领域提供开发与生产。



网址：[www.sourcescn.com](http://www.sourcescn.com)  
邮箱：[sales@sourcescn.com](mailto:sales@sourcescn.com)

上海  
地址：上海市杨浦区国定路335号复旦科技园2号楼1603室  
电话：021-61553010/61553012  
传真：021-55666023

北京  
地址：北京市海淀区上地东路35号颐泉汇2号楼606室  
电话：010-62969271  
传真：010-62987021

青岛  
地址：青岛市黄岛区峨眉山路396号光谷软件园57号楼501室  
电话：0532-80982936/80982937/80982938  
传真：0532-80982935

西安 15619077669  
成都 15528275639



更多产品信息  
请关注微信公众号