

产品概述：

本系列泳池专用除湿机组；我厂在总结合当前最新科技发展成果之上；结合我厂多年高温烘干除湿经验独立设计开发的又一款节能高效除湿烘干产品。该系列除湿机组以高效、节能为最高追求；以稳定安全为基本原则；为用户设计符合当前以“节能环保”为新特点的高性能产品；本系列产品设计合理，结构紧凑；且有能效高，噪音低，大风量，运行安全，可靠性高，具有优异高温场所环境匹配性能及余热回收功能。

本机组拥有广范的温度适应性，适用于各类工业类干燥烘干场所，对热量需要回收的场所更为适合；本机组具有多种型号可供选择，可广泛应用于木材油漆烘干房、地下除湿、泳池除湿、食品热风风干、及烟叶烘干等场所、它具有能效高、噪声低、温度递度小、外形美观免维护等优点。



型号说明：

SYG-8- A

A:全热回收型最高温度 55℃； B:全热回收最高 65℃。

规格，一般取名义除湿量的四舍五入整数

SYG:松越干燥冷冻除湿机组

产品特点：

1.性能可靠，品质稳定：机组采 DANFOSS、ALCO、SPORLAN 等欧美品牌制冷系统自控组件，品质稳定控制器采用施耐德，OMRON 等厂商电器组件，性能可靠；机组配置了高低压、排气温度、风机、压缩机过载继电器等多重保护装置，确保机组运转安全。

2.外形美观，维护方便：机组采用专利结构设计，机组框架结构简单精巧，外形端庄大方，与室内环境浑然一体；控制器状态显示，参数修改及故障查询均采用提示菜单，操作简单方便。

3.宁静运行，超低噪声：采用最新全密闭低噪声压缩机，振动小，噪声低；且采用压缩机双级减振装置；风叶为低噪型轴流塑料风叶，大叶轮，小转速从而使风机噪声降至最低。另压缩机采用隔热吸音包衣；故噪声极低。

4.节能高效，智能控制：采用高纯度内螺纹铜管和亲水性开窗百页铝鳍片蒸发器，传热系数较普通蒸发器提高 30%；采用一线品牌湿度控制器，相对湿度可达±3%；控制器内设故障诊断，能量控制，运行模式等多项自动控制功能，确保机组高效运行。

特点简述:

1. 大风量大焓差设计:

利用本公司专利结构, 从而实现机组大风量处理的同时即同时实现机组的大焓差处理; 本系列产品充分发挥大风量对于除湿机组性能之特点; 利用大风量循环, 快速蒸发吸收周围环境中之水份, 从而使得除湿过程更为全面与彻底, 覆盖范围更广泛。组除湿过程采用大焓差设计, 使得机组除湿深度可达冷冻除湿机组之极限; 从而有效提高析湿系数, 增加能源利用效率; 提高整机除湿能效比。

2. 小温度递度 (小温差)

本系列除湿机组采用小温差设计, 使得机组使用区域循环温差小, 除湿区载温度递度更为均匀; 从而阻止因温差的急剧变化而使得: 除湿区域围护结构表面, 室内物品表面的急剧干燥而引起的脱落, 变形, 开裂, 结壳等一系列不利影响。小温差设计使得除湿过程更亲和, 除湿效果更彻底, 物品因脱水造成的损失更小 (房屋结构中的油漆起泡、墙体脱落; 木材干燥中的开裂、变形; 果脯干燥过程的结壳、外表硬化; 中药材干燥过程中的外形干裂, 内层霉烂等。)

3. 环保节能, 强劲除湿

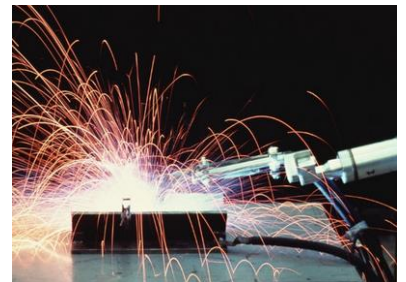
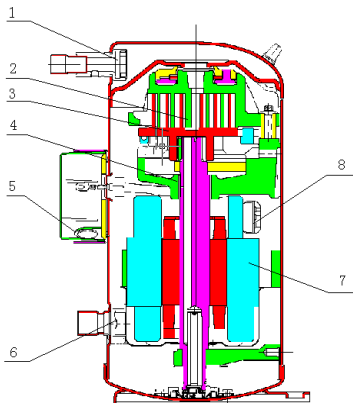
通过主要部件的优化, 完善的系统匹配, 提升整机除湿能效比。突破常规除湿机冷凝风量不足之困境, 大大强化冷凝效果, 提升析湿系数, 在同等功率的情况增大机组出水量; 从而实现机组强劲除湿高效运行; 因机组冷凝充分, 机组高低压控制于最佳工作范围内, 系统封密性能好, 机组故障率低; 故可避免机组进行多次冷媒充注 (目前常用环保冷媒在一定的程度上都有一定的环境问题只是相对于以往冷媒而言对环境的友好良大大提升。) 保护大气环境。

4. 稳定低噪

机组采用大风量小静压设计, 送风风速小, 从而减小风量挤压时造成的风机噪声; 压缩机采用双级减振设置, 从而使整机噪声明显下降; 在同类产品中真正达到低噪运行。机组为单片机控制系统, 具多重保护功能, 外加进口湿度传感器, 可精确感测环境湿度; 控制器内设故障诊断, 能量控制, 运行模式等多项自动控制功能, 确保机组高效稳定运行。

5. 专业技术完善工艺

机组采用精细化设计; 压缩机采用国内国际知名品牌压缩机, 冷凝器采用特制高效传热管制作, 结构紧凑, 体积小, 效率高。本公司在冷冻除湿机组制造方面有着成熟的技术, 完善的工艺和先进的检测设备, 再加上精选的国际一流配件, 保证了机组的稳定、高效运行。出厂以前, 机组严格按国家规定的检测项目完成全部性能测试, 合格以后准予出厂!

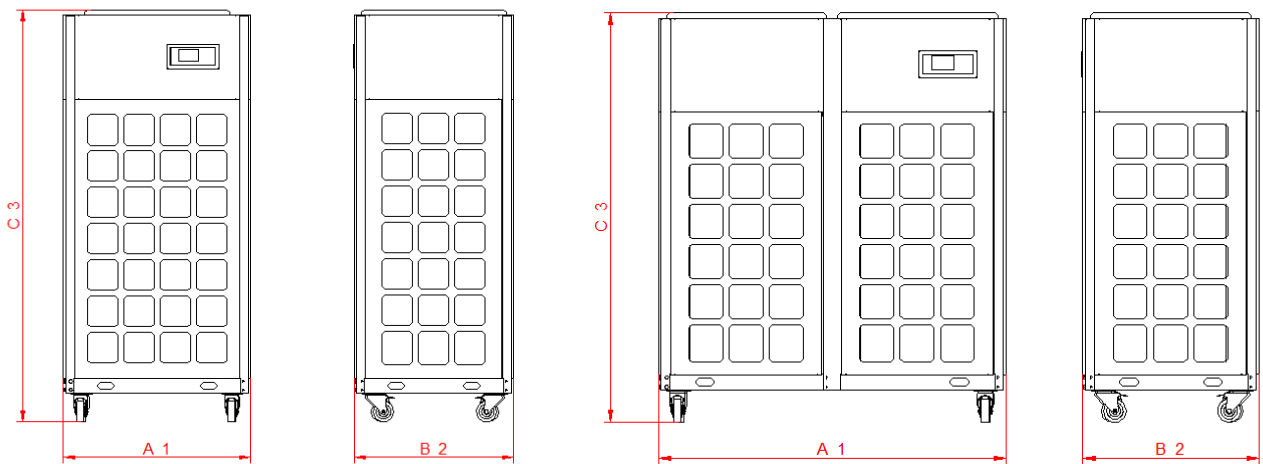


机组参数表:

机组特性		SYG-8A	SYG-10A	SYG-15A	SYG-20A	
除湿量(30℃, 80%)	kg/h	8	10	15	20	
除湿量(55℃, 40%)	kg/h	4.2	7.5	11	15.2	
循环风量	m ³ /h	3000	4500	6000	9000	
机外静压	Pa	30	30	45	45	
机组噪声	dB(A)	50	52	54	58	
温湿度适用范围		A型: 15 - 55℃; 95 - 35 %; B型: 15 - 65℃; 95 - 35 %				
电源		2P~220V~50HZ/3P~380V~50HZ				
装机功率	kW	2.4	4.2	4.8	8.5	
制冷剂	工质名称	R22/R134A				
	节流方式	毛细管/热力膨胀阀				
	注量	kg	1.8	2.8	3.6	5.6
压缩机	类型	全封密涡旋式				
	功率	kW	2.2	3.8	2.2*2	3.8*2
	蒸发器类型	铜管套铝鳍片				
风机	类型	低噪声大风叶轴流风机				
	驱动方式	直联驱动				
	功率	kW	0.20	0.25	0.4	0.5
空气过滤器		板式 G4/尼龙				
尺寸	长	mm	612	612	1220	1220
	宽	mm	612	612	612	612
	高	mm	1220	1220	1220	1220
重量	kg	130	150	235	295	

- 注: 1. 机组名义运行工况: 回风干湿球温度为 30/27.2℃/相对湿度 80%。
 2. 风帽型机组在此机尺寸高度方向加长 150mm 即为风帽型机组总长度。
 3. 本机组标准配置为顶出风型, 本机组可加附件以变更出风之要求。

外形尺寸图：

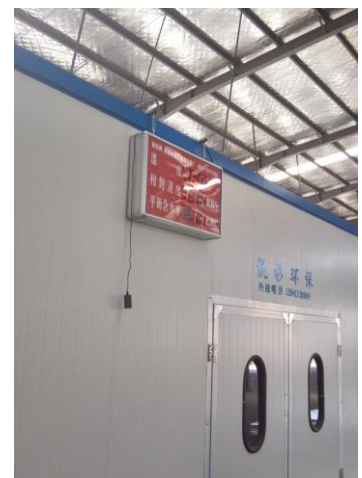


对应机型			SYCFZ -8	SYCFZ -10	SYCFZ -15	SYCFZ -20
机型参数						
外形尺寸	A1	mm	612	612	1220	1220
	B2	mm	612	612	612	612
	C3	mm	1220	1220	1220	1220

机组选型说明：

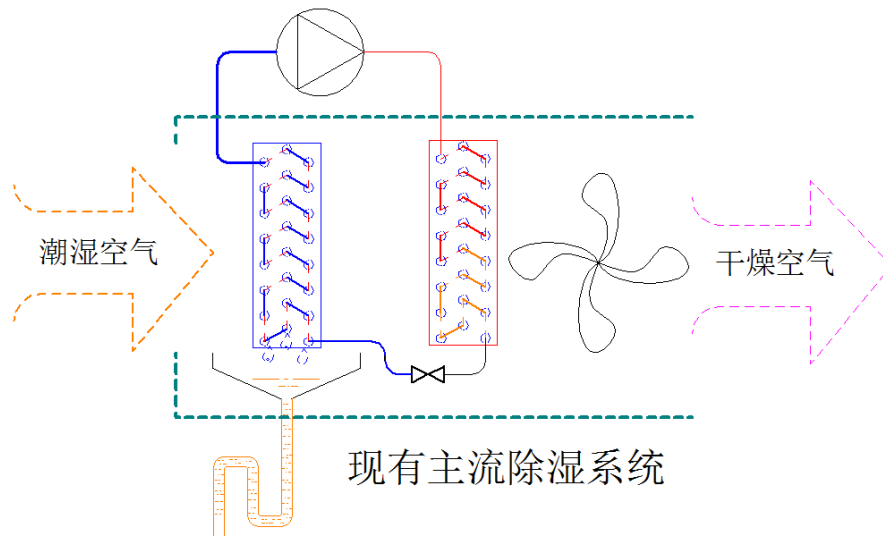
本系列除湿机组型号多样，请在选型时根据除湿工程现场空间和现场工程系统的具体情况合理选择，以便于设备后期的安装、调试，维护保养和正常使用。

本机组所标注的除湿量为额定工况下的名义除湿量，即机组在干球温度 30℃、相对湿度 80%时进风条件下所测得的除湿量；为保证计算条件的一致性，请详细说明当前工程现场的具体情况，以便我司技术人员进行准确选型。

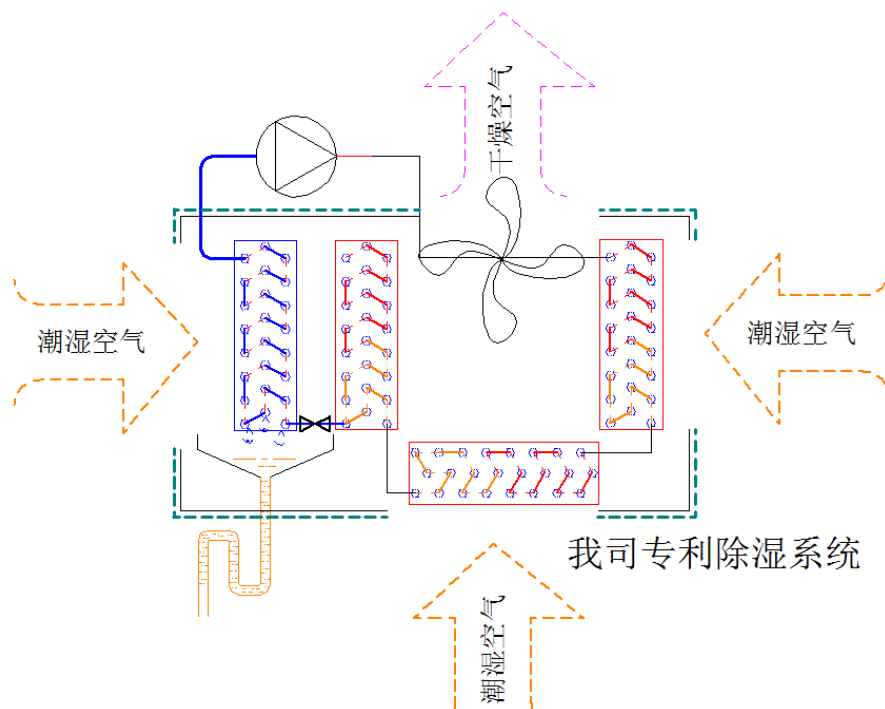


与传统除湿流程之区别：

A 除湿流程（以同等除湿量 7kg/h）



现有主流除湿系统：潮湿空气先进入蒸发器降温除水，后进入冷凝器余热升温以降低相对湿度。



我公司现有除湿循环流程：1/3 的潮湿空气进入蒸发侧除湿后进行余热回收，其余 2/3 的潮湿空气分别进行另外两个通道，以带走除湿后之热量。

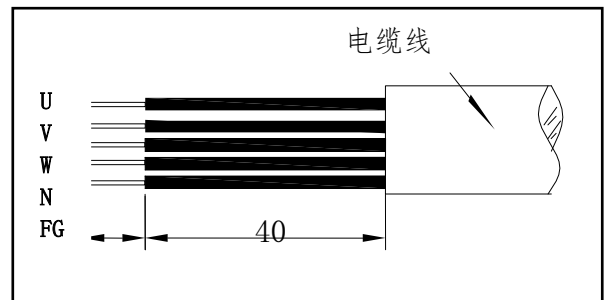
机组操作方式：

一) 电路连线

电气连接注意事项

- 1) 所有的连接线选用铜芯线。
- 2) 由于电控盒在机体内部，所以接线时需拆下电器盖板，引线从电控盒盖引线孔引入机组。
现机组采用外拉电源线，电源线为五芯，分别标有 U,V,W,N,FG 等标识，请确保 N 线接零，UVW 分别为三相电；FG 或接地标识线接地。
如若接好线后，推上空开（空开由用户端根据选用机型大小自配）机时报“相序”保护，即需调整相序。
- 3) 根据主机接线盒配对编号，连接电缆线剥线长度能完全插入接线柱为好。
- 4) 未插入接线柱的电线（导体）用 PVC 胶带包好，使之不能与任何电器或金属零件接触。

接线示意图



注意

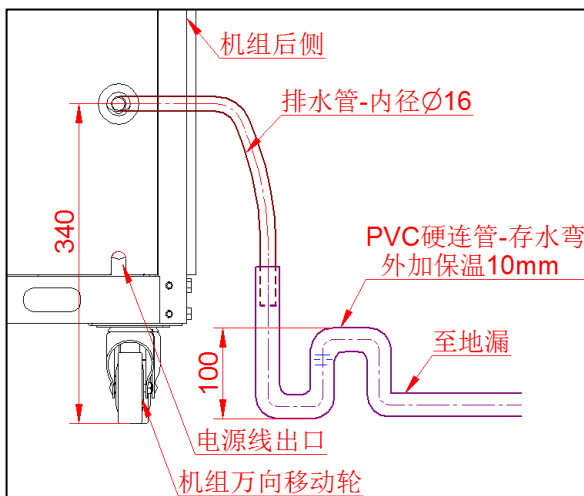
主机机壳必须接地。在主机内的钣金上找到接地孔，用黄铜接地螺栓穿过接线耳，打入接地孔。接地线组截面积不少于 1mm^2 （标准线）；接地电阻小于 10 欧；接地线必须长于其它连接线；

警告

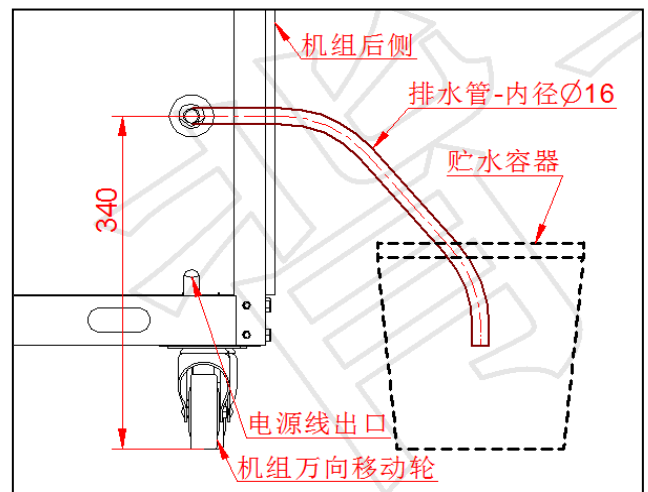
应设置主机的专用电源。根据国家电气有关标准接线。电源要安装漏电保护器、手动开关。电源配线要求具备专业资格的技术人员进行。

二) 排水管路

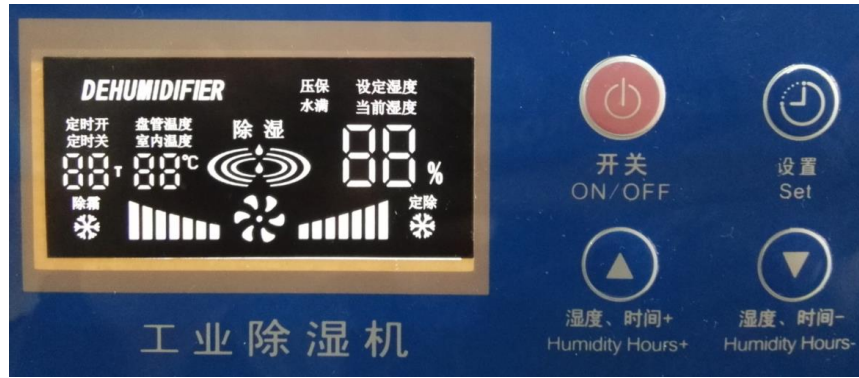
冷凝水管排-如图所示



冷凝水直排-如图所示



三) 操作说明



开机：通电后，按  此键，机组开启； 风叶转动； 除湿灯闪。

关机：开机后，按  此键，机组停止。

湿度设定：按  此键，后湿度跳闪  ；后按上下键   即可设定。

工程案例：

药品阴凉库（低温型）



木材油柴烘干（高温型）



地下除湿工程（中温型）



（上海地铁项目）

（泳池除湿）