



FRONTIER™ 5513

微量高速离心机



紧凑型微量高速离心机，现代感十足的触控旋钮设计，实验室高速离心应用首选方案

FC5513是一款高速微量实验室台式离心机，四种可选转子，离心力可达17317xg，应用在实验室各种重要的离心应用环节。FC5513独特的防溅面板设计，配和触控旋钮的直观操作界面，力求实现操作简单直接。紧凑型设计可以节约宝贵的实验室台面空间。

产品特点:

- **转子覆盖常见应用**—FC5513标配常规24 × 1.5/2 mL转子，可选带生物防护功能的微量离心管转子。也可根据需要，配置微量离心柱或者血比容毛细管转子。
- **触控旋钮防溅**—面板设计现代感十足，并且操作简单直接，响应灵敏，即使配带实验手套依然能够操作自如。
- **紧凑型设计节约宝贵的实验室空间**—机身设计小巧，离心机宽度仅24cm，有效节省实验室台面空间。



FRONTIER™ 5513 微量高速离心机

现代的触控旋钮防溅面板设计，操作顺畅，用户体验极佳

- 真正的防溅面板，避免离心机因样品泄露损坏
- 灵敏的触控旋钮设计，参数调整更加便捷
- 一键切换参数显示，例如RPM/RCF, Acc/Dec
- 清晰的双行背光液晶显示，可同时显示设定值和实际值



精工设计，品质保障

- 无需维护的无刷感应电机，提供高达 $17317 \times g$ 的离心力
- 使用微量离心管，15秒内可升速至13500rpm
- 10组加速程序，10组减速程序
- 99组常用用户操作参数信息存储
- 转子不平衡传感器保证实验安全




灵活的转子选择方案涵盖实验室多种离心应用

- 标配24 × 1.5/2.0 mL微量离心管转子
- 兼容四种转子，最大处理量24 × 1.5/2.0 mL
- 支持微量离心柱和血比容毛细管（需额外配置转子）
- 具备生物防护功能转子有效隔离来源于样品的潜在风险




FRONTIER™ 5513 微量高速离心机

转子信息一览表

	订货号	30472301
	描述	角转子, 24 × 1.5/2.0 mL, V2
	最大转速	13500 rpm
	最大离心力	17317 × g


附件


订货号	描述	体积/离心管	直径	离心管类型
无需适配器	角转子, 24 × 1.5/2.0 mL, V2	1.5/2.0 mL	11 mm	微量离心管
30130885	适配器, 1 × 0.5 mL D8 mm, 6/包	0.5 mL	8 mm	微量离心管
30130884	适配器, 1 × 0.2/0.4 mL D6 mm, 6/包	0.2/0.4 mL	6 mm	微量离心管

	订货号	30472302
	描述	角转子, 24 × 1.5/2.0 mL, 可密封的, V2
	最大转速	13500 rpm
	最大离心力	17317 × g

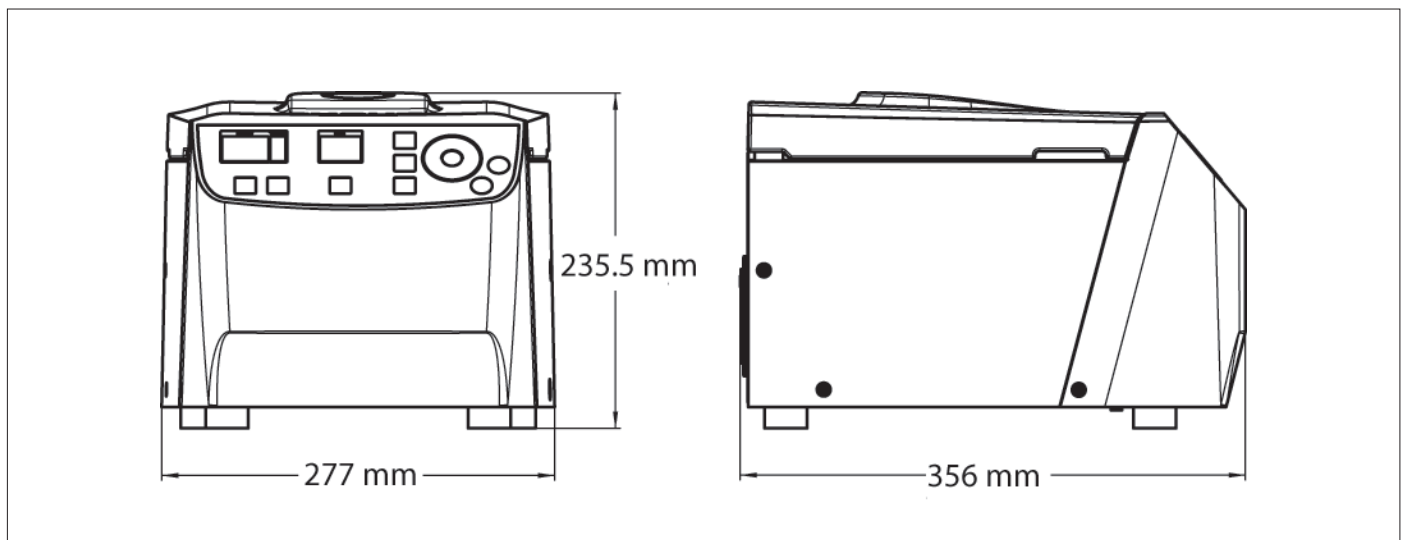
附件

订货号	描述	体积/管子	直径	离心管类型
无需适配器	角转子, 24 × 1.5/2.0 mL, 可密封的, V2	1.5/2.0 mL	11 mm	微量离心管
30130885	适配器, 1 × 0.5 mL D8 mm, 6/包	0.5 mL	8 mm	微量离心管
30130884	适配器, 1 × 0.2/0.4 mL D6 mm, 6/包	0.2/0.4 mL	6 mm	微量离心管

	订货号	30472303
	描述	角转子, 18 × 2 mL 微量离心柱
	最大转速	13500 rpm
	最大离心力	15484 × g

	订货号	30472304
	描述	血比容转子, 24 × 毛细管, V2
	最大转速	13000 rpm
	最大离心力	16058 × g

尺寸图



FRONTIER™ 5513 微量高速离心机

技术参数

型号	FC5513
转速范围	200 rpm – 13500 rpm; 步进量10rpm
最大离心力	17317 × g; 步进量10g
最大处理量	24 × 1.5/2.0 mL
冷却方式	空气循环
时间设定	瞬时离心, 10 秒到 99小时 59 分钟 59 秒或连续运行
噪音等级	≤ 60 dB(A)
加减速等级	10
最大速度时可获得的密度	1.2 g/mL
最大动能	2129 Nm
电源	120 – 230 V ~ 50/60 Hz
电压波动范围	± 10%
电流	1.9 A
功率	170 W
产品尺寸 (W × D × H)	277 × 356 × 236 mm
净重 (含转子)	12.6 kg
运输尺寸 (W × D × H)	370 × 470 × 340 mm
运输重量 (含转子)	14.0 kg
使用环境	仅室内应用

其他特点和功能

10组加减速程序, 预选的时间从10秒种到99小时59分钟或者连续运行, 每次运行结束时可选多种声音信号提醒, 短时运行可快速启动。

安规认证

- 产品安全性: IEC/EN 61010-1, IEC/EN 61010-2-020
- 电磁兼容性: IEC/EN 61326-1 FCC Part 15 Class B, Basic environments
- 标志认证: CE

订货信息

类型	订货号	描述
离心机	30393188	离心机, 微量, 120V, FC5513 (不含转子)
	30370692	离心机, 微量, 120V, FC5513 含 24 × 1.5/2.0 mL 角转子 (30472301)
	30393187	离心机, 微量, 230V, FC5513 (不含转子)
	30370691	离心机, 微量, 230V, FC5513 含 24 × 1.5/2.0 mL 角转子
转子	30472301	角转子, 24 × 1.5/2.0 mL, V2
	30472302	角转子, 24 × 1.5/2.0 mL, 可密封的, V2
	30472303	角转子, 18 × 2mL, 微量离心柱
	30472304	转子, 血比容, 24x毛细管, V2
适配器	30130885	适配器, 1 × 0.5 ml, 直径8mm, 6/包
		适配器, 1 × 0.2/0.4 ml, 直径6mm, 6/包



奥豪斯官方微信

奥豪斯仪器 OHAUS INSTRUMENTS
地址: 上海市桂平路680号33号楼7楼
邮编: 200233
电话: (021)64855408
传真: (021)64859748
http://www.ohaus.com
客户咨询邮箱: inquirychina@ohaus.com
售后服务邮箱: ohauservice@ohaus.com

4008-217-188
Customer Center



奥豪斯始终致力于其产品功能的改进工作。基于该原因, 产品的技术规格亦会受到更改。奥豪斯公司保留修改的权利。如有变更, 恕不另行通知。