

# EL-FLOW® Base

## 气体质量流量控制器



### > 简介

Bronkhorst High-Tech B.V. 是热式质量流量计与控制器及电子压力控制器制造的欧洲市场领导者。拥有多年研发和制造高精度可靠的测量和控制设备的经验。Bronkhorst拥有范围广泛的测量设备，可为各种不同市场的不同应用领域提供创新的解决方案。

### > EL-FLOW® Base 系列快速响应质量流量控制器在设备OEM行业的应用

EL-FLOW® Base系列质量流量控制器是基本款直通式设备。可在常规气体流量应用中，提供精准的测量，快速的响应和稳定的控制。EL-FLOW® Base是(OEM)系统装置中经济型的解决方案，例如，应用在镀膜或焊接领域。设备基于热式测量原理，测量范围从0.2...10 ml<sub>n</sub>/min到4...200 l<sub>n</sub>/min（等量空气）。可同时提供模拟I/O及数字RS232信号通讯，同时也支持Modbus-RTU现场总线。EL-FLOW® Base是Bronkhorst最受欢迎并被行业认可的EL-FLOW系列中的一款产品。

### > 应用领域

- ◆ 在食品、制药、石油化工和发酵装置等领域的气体测量和控制
- ◆ 燃烧器控制(焊接)
- ◆ 表面处理(CVD、镀膜、硬化)
- ◆ 太阳能电池制造
- ◆ 分析设备

### > 型号和流量范围

Model	min. flow	max. flow
F-201CB	0.2...10 ml <sub>n</sub> /min	0.4...20 l <sub>n</sub> /min
F-201AB	0.4...20 l <sub>n</sub> /min	1.4...70 l <sub>n</sub> /min
F-202BB	1.4...70 l <sub>n</sub> /min	4...200 l <sub>n</sub> /min

*Ranges based on Air, intermediate ranges available.*

### > EL-FLOW® Base 特性

- ◆ 精准的质量流量测量/控制
- ◆ 快速响应，高重复性
- ◆ 在相对使用条件范围内，温度和压力的变化可以满足精度的要求
- ◆ 经济型的解决方案
- ◆ 模拟I/O: 0...5 (10) Vdc 或 0(4)...20 mA
- ◆ RS232 通讯
- ◆ Modbus-RTU 或 Modbus-ASCII通讯
- ◆ 可配置的数字控制特性



## > 技术参数

### 性能

Accuracy (incl. linearity) (based on actual calibration)	: ±1% FS
Repeatability	: < 0,2% Rd
Settling time (controller)	: approx. 1 second
Control stability	: < ±0,1% FS (typical for 1 l <sub>v</sub> /min N <sub>2</sub> )
Turndown	: 1 : 50 (2...100%)
Operating pressure	: 0...10 bar(g)
Operating temperature	: F-201CB/AB : 0...50°C; F-202BB : 10...50°C
Temperature sensitivity	: zero: < 0,1% FS/°C; span: < 0,1% Rd/°C
Warm-up time	: 30 min. for optimum accuracy
Leak integrity, outboard	: tested < 2 x 10 <sup>-9</sup> mbar l/s He
Control valve	: normally closed solenoid valve, F-201CB/F-201AB: Kv-max = 6,6 x 10 <sup>-2</sup> F-202BB: Kv-max = 3,5 x 10 <sup>-1</sup>

### 机械部件

Material (wetted parts)	: Stainless Steel 316 or equivalent
Seals	: standard: Viton®; option: Kalrez® (FFKM)
Process connections	: 1/4" BSSP female thread; optional accessories: compression type or face seal couplings in various inch or metric sizes

### 电气性能

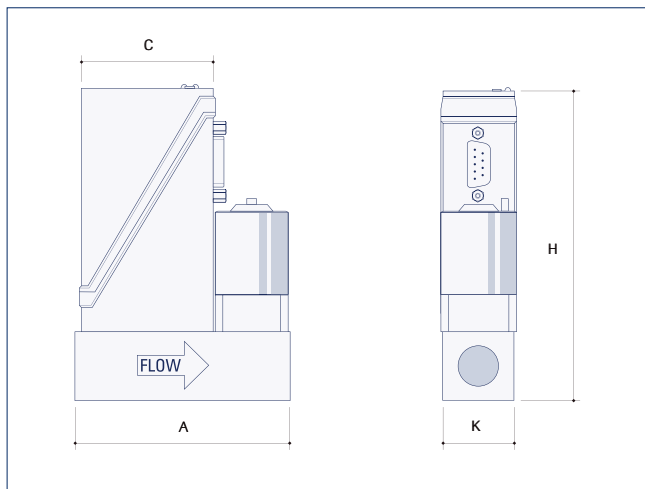
Power supply	: +15...24 Vdc
Power consumption	: max. 320 mA
Analog output/command	: 0...5 (10) Vdc or 0 (4)...20 mA (sourcing output)
Digital communication	: RS232 or Modbus-RTU or -ASCII (RS485)
Electrical connection	: 9-pin D-connector (male)
EMC	: EU declaration
Ingress protection (housing)	: IP40

技术规格如有变更，恕不另行通知。



EL-FLOW® Base F-201AB质量流量控制器

## > 尺寸和重量



Model	A	C	K	H	Weight (kg)
F-201CB	77	47	25	111	0,5
F-201AB	78	47	26	123	0,6
F-202BB	112	47	59	160	2,3

Dimensions in mm

## > 型号代码定义

F-NNNAA	-	NNNA	-	A	A	A	-	NN	-	A
<b>Base model</b>										
F-201CB 0...10 ml <sub>v</sub> /min / 0...20 l <sub>v</sub> /min										
F-201AB 0...20 / 0...70 l <sub>v</sub> /min										
F-202BB 0...70 / 0...200 l <sub>v</sub> /min										
<b>Nominal range</b>										
Factory selected										
<b>Communication</b>										
A Analog + RS232 or Modbus										
<b>Analog output</b>										
A 0...5 Vdc										
B 0...10 Vdc										
F 0...20 mA sourcing										
G 4...20 mA sourcing										
<b>Supply voltage</b>										
D +15...24 Vdc										
<b>Connections (in/out)</b>										
0 none (factory standard)										
<b>Seals</b>										
V Viton® (factory standard)										
K Kalrez®										

## > 质保期

所有设备及配件质保期为自出厂日期起三年（非人为因素）。

Factory



Bronkhorst High-Tech B.V., Nijverheidsstraat 1a,  
NL-7261 AK Ruurlo, The Netherlands  
E info@bronkhorst.com | www.bronkhorst.com

Bronkhorst® in China

Bronkhorst中国全资子公司  
布琅轲德特(上海)测量设备贸易有限公司

地址: 上海徐汇区田州路99号新安大厦1001室

电话: +86 21 6090 7259 热线: 400 110 7259

邮箱: sales@bronkhorst.cn

网址: www.bronkhorst.cn

致力于国际客户的Bronkhorst产品销售及服务



Bronkhorst中国授权经销商  
北京阿蒂姆控制设备有限公司

地址: 北京市朝阳区融科望京中心A座309~310室

电话: +86 10 6471 9268/9269/9293

邮箱: info@atm-china.com

网址: www.atm-china.com

致力于本土客户的Bronkhorst产品销售及服务