

Lovibond® Water Testing Tintometer® Group 德国罗威邦® 水质分析



PTV系列在线浊度仪



PTV 1000 & PTV 2000

- 高精度卓越性能，专用于低浊度水质监测
- 智能操控界面 - 重新定义控制器
- 极佳优化，简化管理
- 创新低维护量设计
- 符合国际标准规范

www.lovibond.com

智能启发性系统

智能用户界面-重新定义控制器

采用大家熟悉的手机，平板电脑等智能设备界面进行操控，替代传统意义的控制器。移动设备App拥有简便的数据查阅和统计分析功能，快捷进入操作指南和分步骤提示帮助信息，大大改善提升用户体验。

通过App可以控制在线浊度测量的整个过程。最多三次点击操作即可进入任何您所需的界面。

PTV 1000 本身也拥有一个触摸显示屏，便于用户进行常规设置和基础操作。



Lovibond® PTV-在线浊度测量的新标杆

浊度是饮用水水质分析的重要参数之一。通常都要使用便携式/实验室浊度仪和在线浊度仪进行实时检测监控。

德国Tintometer®集团Lovibond®（罗威邦®）PTV1000 & PTV2000在线浊度仪，由全球公认的浊度研究专家团队研发完成。研发的初衷，就是要设计一款基于90度散射光标准检测技术，且融会当今创新科技，高精度检测低浊度水样的在线仪器，解决用户之前使用在线浊度监测系统所遇到的种种问题。另外，借助于领先的智能操控和用户交互界面，成就了我们的PTV1000和PTV2000 新一代智能型在线浊度仪。

在线仪器流程优化 新思路

用户启发系统：罗威邦®PTV1000 和 PTV2000产品在研发过程中，充分考虑使在线浊度监测的各个方面简单便利：包括——简化安装、调试，设置；日常测量和控制；常规程序，如校准、校验和维护以及数据获取和管理。

我们开发了一套智能安全系统，大大简化操作，使用户只需通过一个移动App即可对无数台浊度仪进行操作。再也不需要为每台仪器配备专门的控制器，为将来的需求发展提供最大灵活性。

测量数据和报警信息同时显示在仪器显示屏，移动设备和SCADA系统上——随时随地，享您所需。

独特设计 省出新意

使用PTV仪器省时，省钱，省水。饮用水浊度监测追求低量程高精度，PTV在线浊度仪，专门针对此类要求而设计优化，达到超乎想象的监测效果并帮助用户节省资金和时间成本。

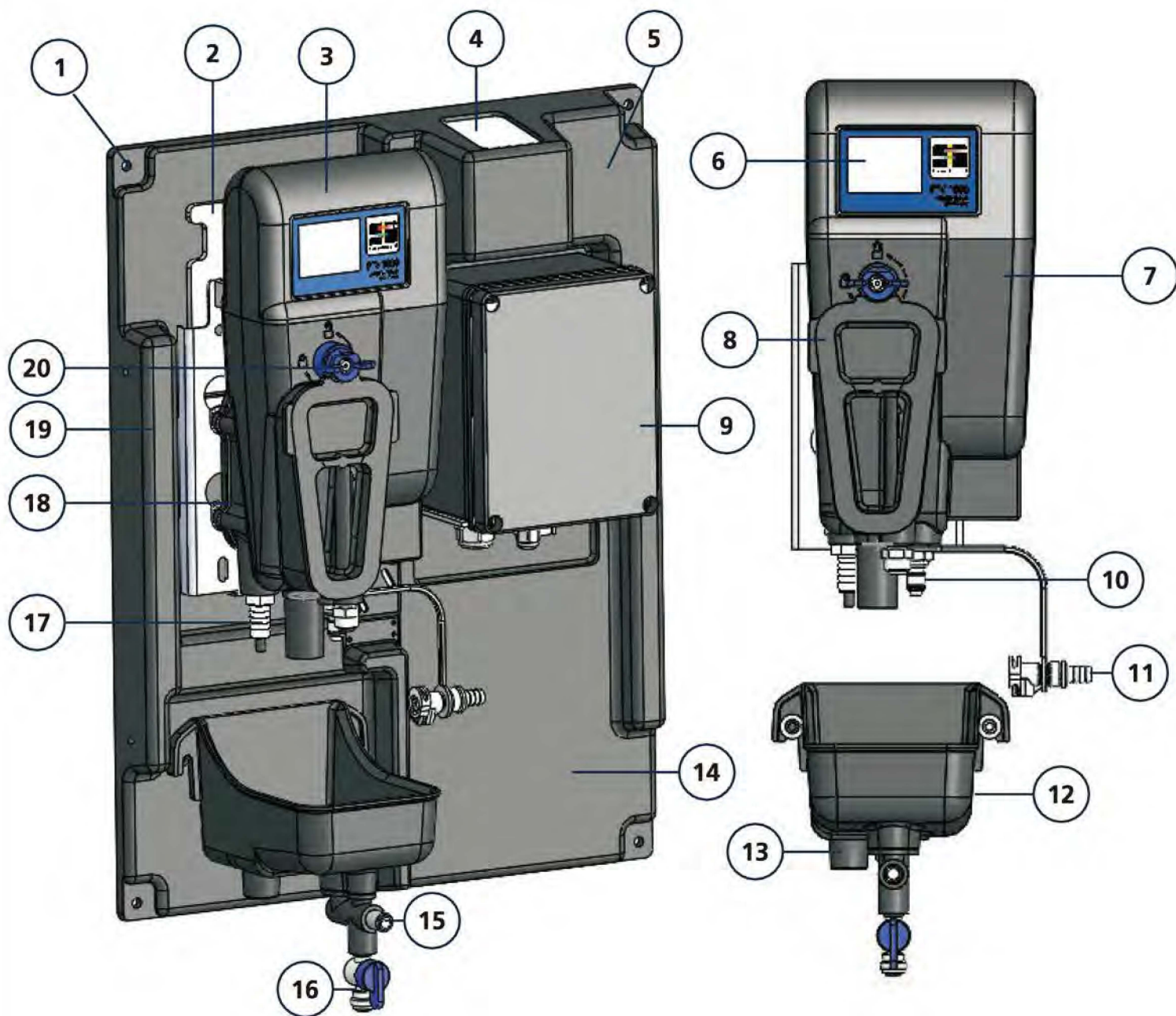
- 无玻璃测量瓶结构设计，减少玻璃脏污，划痕，冷凝雾，杂散光和静电吸附微尘等干扰造成的测量错误问题，减少大量清洁和更换玻璃测量瓶的维护工作。
- 采用优质稳定，寿命可长达10年的LED光源，无需更换光源。
- 内置气泡排除系统（专利技术），确保测量的高准确度，高精度和极佳的稳定性。
- 加热光学组件设计，避免冷凝和雾气的产生，无需干燥剂。
- 模块化设计，其水流模块的结构设计便于清洗——没有任何藏污纳垢的角落。具有决速连接排空功能，易干清洗，校准，验证操作。安装选购的进出水管理装置模块，校准和验证过程中取样操作更加简单决速，无需为此进行任何管路拆卸操作。
- 水流模块测量槽，采用低容量设计（体积比某些品牌小70%），此独特设计，不仅大大减小了水样和校准液用量，同时有效加快了浊度监测响应速度。系统最佳流速仅为50-80ml/每分钟。
- T-CALplus校准包专利技术，使校准操作不会接触到溶液，校准过程决速，简单，安全。

符合相关标准规范

PTV 在线浊度仪有多种版本的产品供不同国家地区选择，涵盖ISO标准，或US EPA标准。

系统还可以根据用户要求配置其他功能部件，例如流量指示计，数字通信协议和Bluetooth®蓝牙功能。

Tintometer® Lovibond®罗威邦®也为广大用户提供校验校准所需选购附件，当然也包括日常监测中涉及的重要备品耗材。



- 1. 安装背板安装孔
- 2. 安装夹板
- 3. 测量模块
- 4. 测量模块支架
- 5. 智能设备模块安装位
- 6. 触摸屏

- 7. 水流模块
- 8. 除泡装置
- 9. 电源通讯模块
- 10. 水流模块排空口
- 11. 排空口接头
- 12. 进出水管理装置 (选配)
- 13. 水流模块排水口
- 14. 安装背板 (选配)

- 15. 流量控制(针)阀 (选配)
- 16. 开关(止)阀
- 17. 排水口 / 取样口
- 18. 内置型流量指示计 (选配)
- 19. 稳压器安装位
- 20. 除泡装置锁

校准及校验

标准液-校准校验

Tintometer® Lovibond®罗威邦®T-CAL浊度标准液符合 US EPA 和 ISO 标准要求。T-CAL 浊度标准液与T-CALplus™ 校准包搭配使用, 您会发现浊度校准原来如此简单。

用户安全 - 我们的T-CALplus校准包优质耐用, 而且操作不会接触到溶液, 避免了暴露在化学品中的用户安全问题。

混合便捷 -用手简单地推动和挤压 plus校准包约一分钟, 混合即完成, 待用!

避免气泡 -浊度测量时, 样品中的气泡是主要干扰因素之一。因为标准液在使用前需要混合均匀, 如何在准备标准液时不产生气泡是个难题。而我们的T-CALplus轻松解决这个问题, 因为是真空密封, 在标准液混合过程中不会产生气泡。

稳定配方 -T-CAL浊度标准液保质期长, 而且不用担心低温下变质问题。

除了我们的T-CALplus 校准包外, Tintometer® Lovibond®罗威邦®还提供一系列不同标准值的500ml T-CAL标准液备选。

当然, 用户也可以购买 4000 NTU的浊度标准液, 根据需要, 自行配制所需浓度的标准液。



干式固体校验物-校验

固体标准物为用户进行仪器验证提供了一种最简单的方式, 不需要损耗性的标准液。固体标准物有两种标准值供选, 一种用于低值验证, 一种用于高值验证。

- 防误装
- 清洗方便
- 耐用设计



订购信息

描述	货号
T-CALplus™ 标准包, 5.0 NTU 用于校准	48 01 02 35
T-CALplus™ 标准包, 20.0 NTU 用于校准	48 01 03 35
T-CALplus™ 标准包, 0.3 NTU 用于校验	48 01 00 35
T-CALplus™ 标准包, 1.0 NTU 用于校验	48 01 01 35
T-CAL 标准液, 0.3 NTU, 500 ml	48 01 10 50
T-CAL 标准液, 1.0 NTU, 500 ml	48 01 11 50
T-CAL 标准液, 5.0 NTU, 500 ml	48 01 22 50
T-CAL 标准液, 20 NTU, 500 ml	48 01 23 50
福尔马肼浊度标准液, 4000 NTU	
100 ml	19 41 41
250 ml	19 41 42
500 ml	19 21 30
福尔马肼浊度标准液制备套装	19806-065
A级容量瓶(1 L), 去离子水 (1L), 5%盐酸溶液(500 ml), 4000 NTU 福尔马肼浊度储备液	
福尔马肼浊度标准液制备补充装	19806-066
去离子水 (1L), 5%盐酸溶液(500 ml), 4000 NTU福尔马肼浊度 储备液	

描述	货号
校准液管 (蓝色)	19806-062
干式固体校验物, <1 NTU	19806-071
干式固体校验物, > 10 NTU	19806-049
移液器	36 52 30
移液器头	36 52 31

便携&台式浊度仪

描述	货号
TB 250 WL 便携浊度仪	19 42 00
TB 210 IR 便携浊度仪	20 60 20
TB 300 IR 实验室台式浊度仪	19 40 00

AquaLXP™ 程序 - 控制器的创新解读

创新亮点之一，使用Lovibond®PTV 1000不需要单独配备控制器。通过一个智能设备可以完全控制同一工厂的所有监测点传感器。世界各地的人们在日常生活中都在使用智能手机等。初次培训和后续拓展对于仪器运行管理来说是极具挑战性的。然而如果是采用用户已经非常熟悉的智能设备，对于操作者的培训就变得极其简单快速。

选定监测点后，屏幕上只显示与此监测点相关的传感器数据——不会有其他不相关的滚动菜单等。

逐步指南 - 触手可及

- 标准化操作
逐步指南集成在App中，确保每一位用户都能按照统一的操作步骤并为所有用户提供至关重要的注意事项。
- 快捷进入“提示信息”
当App上出现*?*图标时，请您点击查看。屏幕会显示仪器和浊度测量的更多信息。
- 弹指间轻松搞定
把说明书放在一边吧！打开AquaLXP App 即刻获取最新功能和操作指南。



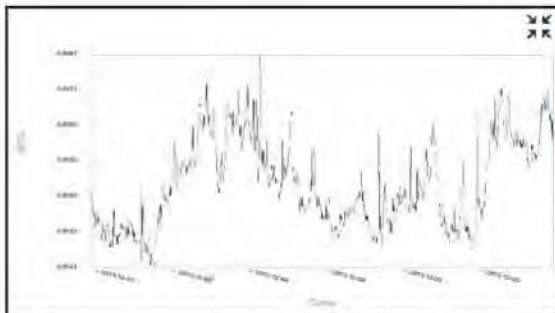
完备的历史数据

在仪器使用期间，每一次存储读数，校准，验证，清洗或其他维护操作，都存储在同一个位置——就在此仪器上。您可以随时访问AquaLXP™ App 获取所需数据信息。

使用智能设备与PTV1000传感器连接，操作员，管理员或监督员可以轻松确认预定的验证/标准程序，维护或清洗操作是否已按照设置计划进行。

计算，图表和数据传输

- 简便生成有效数据-通过调阅或输出选定时间段的数据表格或曲线，可以快速判定趋势。
- 出现了意外浊度峰值怎么回事？用户可在任一数据点添加备注，以供日后调阅参考及分析原因。
- 快速分析计算重要数据，例如控制上限和下限，选定时间段内的一致性百分比。



进出水管理装置 (选购)

简化样品管理

进出水管理装置是一个管理水样进出PTV1000的附加装置，节省了很多安装和维护工作。

- 开始或停止进样。
- 控制样品流速-旋转前面的流量控制阀旋钮调整样品流速。
- 水流模块快速排水（用于清洗，校准，维护）- 使用快接连接排空口，水流模块内液体将快速排出。
- 排水及取样-用户不需要再创建复杂管道系统来排水和取样。

进出水管理装置可以固定在选购的安装背板上，安装过程快速简单。当然，也可以直接固定到墙上或用户自己的安装板上。



描述	货号
进出水管理装置	19806-056

安装背板 (选购)

集中安装 井井有条

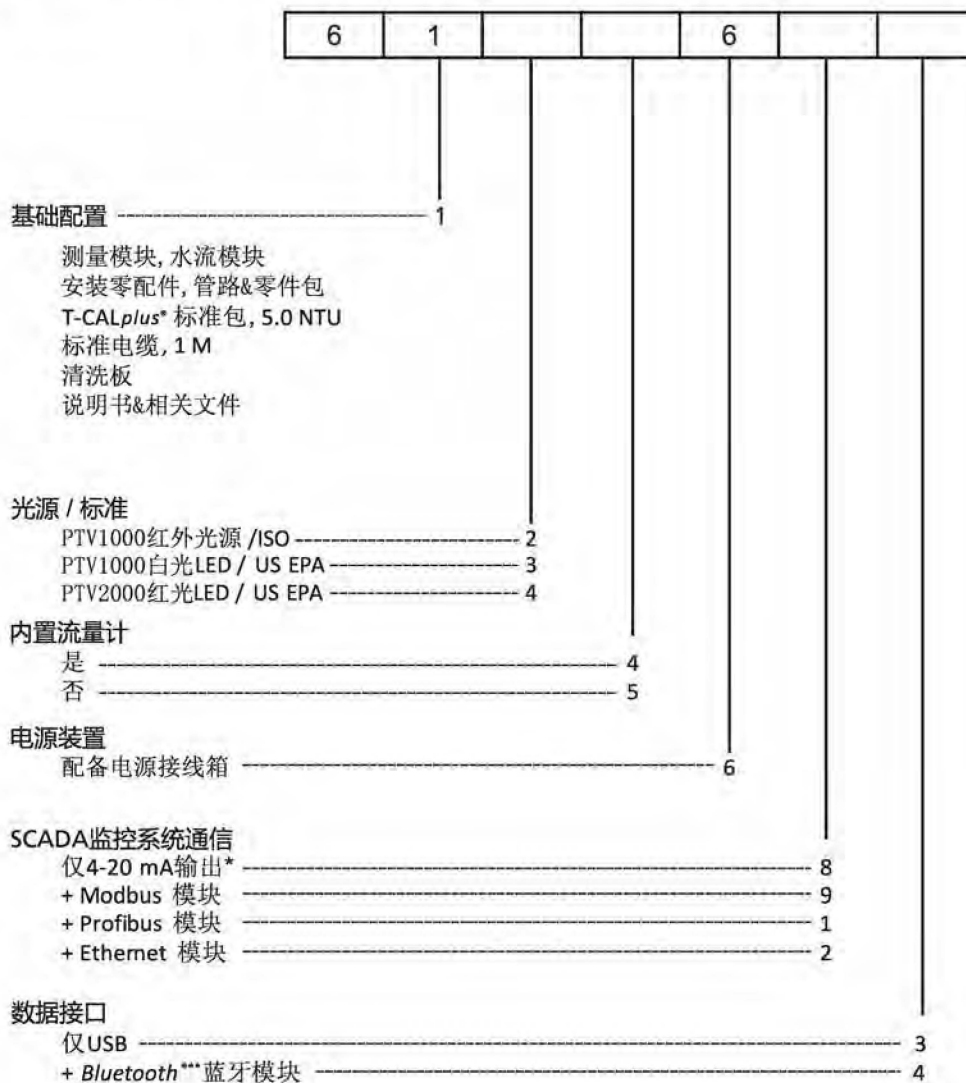
安装背板是一个附加配件，用于安装主要仪器部件和相关配件。

- 简便安装主要部件和配件
 - 确保进出水管理装置在适当位置，以方便简单快速地连接。
 - 电源通讯模块快速安装在预制孔上。
- 在维护和清洗时，安全保护测量模块
- 线路管理-保证仪器和电源通讯模块之间的电缆布置整齐无碍。
- 智能设备安放-可以把您的智能设备放置在这个位置，方便安全，解放您的双手进行其他维护操作。您也可以将设备长期安装在背板上。



描述	货号
安装背板	19806-088
稳压器	19806-058
智能设备安装附件	19806-521

PTV系统有多种配置方式供用户选择。请根据您的需求选择对应的选项即可。可供选购和用户可自行安装的备品附件也已注明。



* 配备2 x 4-20 mA接口

** 区域性选供。如有疑问，请联系我们。

清洗和维护配件

日常维护和清洗对于测量结果的精确性和延长传感器使用寿命是至关重要的。Tintometer® Lovibond®提供仪器运转维护所需的各类配件。

描述	货号
Parts Kit A A套件, 除泡装置盖和O形密封圈	19806-077
Parts Kit B B套件, 排水仓盖和O形密封圈	19806-081
Parts Kit C C套件, 除泡装置锁套件	19806-079
Parts Kit D D套件, 杂光吸收器和O形密封圈	19806-078
Parts Kit E E套件, 水流模块进出水及排空接头	19806-059
Parts Kit F F套件, 光源透镜, O形密封圈和护罩	19806-085

描述	货号
Parts Kit G G套件, 排水仓虹吸管路组件	19806-080
清洗板	19806-803
清洗管 (黑色)	19806-072
除泡装置密封圈	19806-554

技术参数

量程	0.0001 - 100 NTU
准确度	读数的±2% (0-10NTU) 读数的±4% (>10NTU)
杂散光	PTV 1000 IR (ISO): < 0.005 / 5 mNTU PTV 1000 WL (EPA*): <0.015 / 15 mNTU PTV 2000 RL (EPA*): <0.008 / 8 mNTU
检出限	PTV 1000: <0.0005 NTU PTV 2000: <0.0001 NTU
灵敏度	PTV 1000: 优于0.005 NTU PTV 2000: 优于0.001 NTU
分辨率	0.0001 NTU (取决于量程区间) 或5位数字显示
重复性/精确度	优于1% at 1 NTU
初始响应	10% 变化: 15 秒 @ 最大流速
信号平均	用户可选: 1, 3, 6, 10, 30, 60 和 90秒 默认为30 秒
样品温度	0 to 50°C (32 to 122°F) 最高样品温度: 70°C (158°F)
样品流速	30 to 500 ml/分钟 最佳流速: 50-80 ml/分钟
操作压强	大气压
环境 / 操作 温度范围	5 to 50°C (41 to 122°F)
环境 / 操作 湿度范围	5 to 95% (无冷凝)
储存或运输 温度	-40 to 60°C (-40 to 140°F)
电源要求	90 to 264 VAC, 50/60 Hz.
进样连接	1/4英寸 NPT 母头, ¼-英寸 压力接头 管
出样口 (排水口) 连接	3/8英寸 NPT 母头, 水喉倒钩管

进水管路	¼-英寸 OD or 6 mm OD
出水管路	¾-英寸 OD or 9 mm OD
水流模块排空连接	快速连接
模拟输出 测量模块	单输出, 可选 0-20 mA 或 4-20 mA 全量程范围内可编程
模拟输出 电源通讯模块	单输出, 可选 0-20 mA 或 4-20 mA 全量程范围内可编程
报警功能	三设定点报警, 每个都配备SPDT继电器, 无源触点, 额定电流5A 电阻性负载 230 VAC
数字协议选项	Modbus, Profibus, Ethernet
防护类型:	纤维增强聚酯
防护等级:	电源通讯模块: IP 66 测量模块: IP 65
符合标准	PTV 1000 IR (ISO): ISO 7027 PTV 1000 WL (EPA): US EPA PTV 2000 RL (EPA): US EPA
排放等级	Class A: EN 61326, CISPR 11, FCC Part 15, Canadian Interference-Causing Equipment Regulation ICES-003
硬件安装	浊度仪传感器- 安装夹板可直接安装在垂直 表面或固定在安装背板上 (选购) 电源通讯模块-可直接安装在垂直表面或固 定在安装背板上 (选购)
尺寸 PTV 和电源通讯模块	13.17 x 6.24 x 13.4 英寸 (L x W x H) 334.5 x 158.5 x 340.4 mm (L x W x H)
运输重量	< 5 kg (11 磅)
校准方法	单点校准, 可使用任何正规监管批准的 福尔马肼浊度标准液
校验方法	标准液校验或干式固体校验物校验。

Tintometer GmbH
Tel: +49 (0) 231/94510-0
sales@tintometer.de
Germany

Tintometer 中国
Tel: +86 10 85251111 ext. 330
chinaoffice@tintomete.com
中国

Tintometer Inc.
Tel: +1 941 756 6410
sales@tintometer.us
U.S.A.

Tintometer Brazil
Tel: +55 11 3230 6410
sales@tintometer.com.br
Brazil

The Tintometer Limited
Tel: +44 1980 664800
water.sales@tintometer.com
UK

Tintometer India Pvt. Ltd.
Tel: 1800 102 3891
indiaoffice@tintometer.com
India

Tintometer AG
Tel: +41 (0) 56/44422829
info@tintometer.ch
Switzerland

Tintometer South East Asia
lovibond.asia@tintometer.com
Malaysia

Technical changes without notice
Lovibond® and Tintometer®
are Trademarks of the
Tintometer Group of Companies

The **Bluetooth®** word mark and logos
are registered trademarks owned by
Bluetooth SIG, Inc.