

MPK200 系列

产品特点

- MPK200系列为工业型温湿度变送器，分为：内置探头、外置支架安装探头和外置螺纹安装探头三种类型
- 可对-20~120℃及0~100%RH范围内的温湿度进行精确测量
- 电流、电压及通讯等多种输出方式可选，可直接与PLC、DCS系统或数显仪表连接
- 可选LED现场数字实时显示
- 变送主机采用全密封防水设计，壁挂式安装
- 探头可抗结露，并外加专业的保护套，大大提高了产品的使用寿命



工业型温湿度变送器

选型说明

型号代码	技术规格	
MPK200-	工业级宽温型温湿度变送器	
温度范围	T1	-10℃~60℃
	T2	-20℃~80℃
	T3	-20℃~120℃
湿度范围	0%RH~100%RH	
输出信号类型	A420	三线制4-20mADC
	V05	0-5VDC
	V010	0-10VDC
	R2	RS485接口, Modbus-RTU通讯协议
传感器形式	B	探头和变送主机一体式, 最大温度范围-20℃~80℃
	FZ	探头和变送主机分体式, 外置支架安装型探头, 最大温度范围-20℃~120℃
	FL	探头和变送主机分体式, 外置螺纹安装型探头, 最大温度范围-20℃~120℃ (注1)
引线长度 (仅限FZ、FL型) (最大长度不超过10米) (温度量程超过80℃, 选用红色高温引线)	02	引线长2米
	05	引线长5米
	08	引线长8米
显示 (选件)	E	LED数码管显示
电源规格	DC24V±10%	

注1: 外置螺纹安装型探头可增加延伸管, 每段120mm;

选型示例1: 要求: 温度: -20℃~80℃, 湿度0%RH-100%RH, 4-20mA变送输出, 一体式, 壁挂式安装

型号: MPK200-T2A420B

选型示例2: 要求: 温度: -20℃~120℃, 湿度0%RH-100%RH, 4-20mA变送输出, 分体式, 变送主机壁挂式安装, 探头螺纹安装, 探头引线长度5米, 带LED显示

型号: MPK200-T3A420FL05E

产品外观

一体式



分体式, 外置支架安装型探头



分体式, 外置螺纹安装型探头

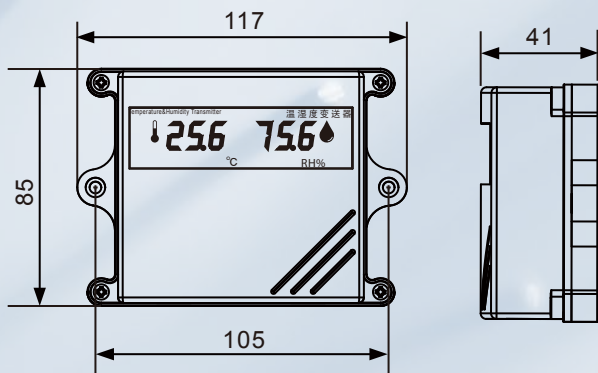


性能参数

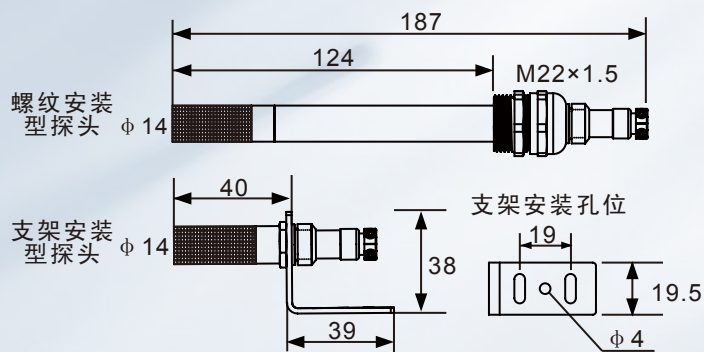
最大量程	湿度：0%RH~100%RH，温度：-20℃~120℃
测量精度	湿度：±3%RH（20~80%RH，25℃），温度：±0.3℃（0~60℃）
输出信号	电流（4-20mA），电压（0-5V、0-10V），通讯：RS485接口，Modbus-RTU协议
输出负载	电流输出型，带负载能力≤500Ω
响应时间	≤15秒（风速：1米/秒）
工作电源	DC24V±10%，功耗<2.5W
电气接口	直接引线式
电磁兼容	GB/T 17626（工业环境）
稳定性	湿度：≤1%RH/y；温度：≤0.1℃/y
看门狗	工业级Watch Dog守护芯片
防护等级	IP65（变送主机）
安装方式	变送主机：壁挂式，随货M4螺丝2只固定安装 支架安装型探头：L型支架固定安装（详见安装尺寸图） 螺纹安装型探头：M22X1.5螺纹固定安装（详见安装尺寸图）
产品尺寸	变送主机：117×85×41mm；一体式探头：φ15X30mm； 支架安装型探头：φ14X40mm；螺纹安装型探头：φ14X160mm

安装尺寸（单位：mm）

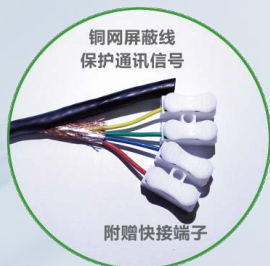
变送主机尺寸



探头尺寸



电气连接



红	24VDC
蓝	0V（公共端）
绿	温度电流/RS485A
黄	湿度电流/RS485B

说明：1、电气引线出厂预留为1米长铜网屏蔽线；
2、4-20mA电流输出为三线制接线方式；