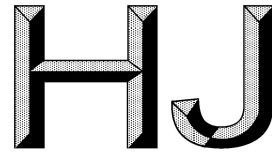


附件 2



# 中华人民共和国国家环境保护标准

HJ 166-20□□

代替 HJ/T 166-2004

---

## 地下水环境监测技术规范

Technical specifications for environmental monitoring of  
groundwater

(征求意见稿)

201□-□□-□□发布

201□-□□-□□实施

---

生态环境部 发布

# 目 次

前 言.....	ii
地下水环境监测技术规范.....	1
1 适用范围.....	1
2 规范性引用文件.....	1
3 术语和定义.....	1
4 地下水环境监测点布设.....	2
5 环境监测井建设与管理.....	5
6 样品采集.....	8
7 样品管理.....	14
8 监测项目和分析方法.....	15
9 监测数据处理.....	16
10 质量保证和质量控制.....	18
11 资料整编.....	20
附录 A（资料性附录） 地下水监测井标识.....	21
附录 B（资料性附录） 环境监测井建设及报废相关记录表格.....	25
附录 C（资料性附录） 地下水采样参考方法.....	32
附录 D（资料性附录） 水样保存、容器的洗涤和采样体积技术指标.....	35
附录 E（资料性附录） 监测报表格式.....	37
附录 F（资料性附录） 污染源地下水中的潜在特征污染物.....	43

# 前 言

为贯彻《中华人民共和国环境保护法》《中华人民共和国水污染防治法》，保护地下水水质，防止地下水污染，保障人体健康，制定本标准。

本标准规定了地下水环境监测点布设、环境监测井建设与管理、样品采集和管理、监测和分析方法选择、监测数据处理、质量保证和质量控制和资料整编等方面的要求。

本标准首次发布于 2004 年，原标准起草单位为中国环境监测总站。本次为第一次修订，修订后的标准共 11 章 6 个附录。主要修订内容如下：

- 增加了环境监测井的术语和定义；
- 增加了饮用水源及其补给区和污染源周边地下水监测点的布设；
- 增加了环境监测井的标识；
- 取消了信息系统建设；
- 取消了附录 C（规范性附录）地下水监测实验室质量控制指标等相关内容；
- 补充完善了环境监测井的建设与管理、样品采集、监测项目、分析方法、监测数据处理、质量保证和质量控制等相关内容。

本标准自实施之日起，原标准《地下水环境监测技术规范》（HJ/T 164-2004）废止。

本标准由生态环境部生态环境监测司、法规与标准司组织制订。

本标准主要起草单位：中国环境监测总站、环境保护部环境规划院、环境保护部宣教中心、轻工业环境保护研究所、宁夏回族自治区环境监测中心站、江苏省环境监测中心、河南省环境监测中心。

本标准生态环境部 20□□年□□月□□日批准。

本标准自 20□□年□□月□□日起实施。

本标准由生态环境部解释。

# 地下水环境监测技术规范

## 1 适用范围

本标准规定了地下水环境监测点布设、环境监测井建设与管理、样品采集和管理、监测项目和分析方法、监测数据处理、质量保证和质量控制和资料整编等方面的要求。

本标准适用于地下水环境监测，包括区域层面、饮用水源及补给区、污染源及周边等区域的地下水环境的长期监测。其它形式的地下水环境监测可参照执行。

## 2 规范性引用文件

本标准引用了下列文件中的条款。凡是不注明日期的引用文件，其最新版本适用于本标准。

GB 8170	数值修约规则与极限数值的表示和判定
GB 16889	生活垃圾填埋场控制标准
GB 18598	危险废物填埋场污染控制标准
GB/T 4883	数据的统计处理和解释正态样本离群值的判断和处理
GB/T 6682	分析实验室用水规格和试验方法
GB/T 14848	地下水质量标准
GB/T 27417	合格评定化学分析方法确认和验证指南
HJ 25.2	场地环境监测技术导则
HJ 168	环境监测 分析方法标准制修订技术导则
HJ 494	水质 采样技术指导
DZ/T 0270	地下水监测井建设规范
DZ/T 0308	区域地下水水质监测网设计规范
SL 58	水文测量规范

## 3 术语和定义

下列术语和定义适用于本标准。

### 3.1

**地下水** groundwater

地面以下饱和含水层的重力水。

### 3.2

**潜水** phreatic water

地表以下、第一个稳定隔水层以上具有自由水面的地下水。

### 3.3

**承压水** confined water

充满于上下两个相对隔水层间的具有承压性质的水。

### 3.4

#### 水文地质条件 hydrogeological condition

地下水埋藏和分布、含水介质和含水构成等条件的总称。

### 3.5

#### 水文地质单元 hydrogeological unit

具有统一补给边界和补给、径流、排泄条件的地下水系统。

### 3.6

#### 静水位 static water level

抽水前井孔中稳定的地下水水位。

### 3.7

#### 地下水环境监测 groundwater environmental monitoring

指通过采集并分析具有代表性的地下水水样,掌握地下水环境质量状况和变化趋势及监测点附近水质动态变化情况。

### 3.8

#### 地下水环境监测井 groundwater environmental monitoring well

为准确把握地下水环境质量状况和地下水体中污染物的动态分布变化情况而设立的水质监测井。

### 3.9

#### 地下水补给区 groundwater recharge zone

含水层出露或接近地表接受大气降水和地表水等入渗补给的地区。

### 3.10

#### 地下水径流区 groundwater runoff zone

含水层的地下水从补给区至排泄区的径流范围。

## 4 地下水环境监测点布设

### 4.1 监测点布设原则

4.1.1 监测点总体上能反映监测区域地下水环境质量状况。

4.1.2 监测点不宜变动,尽可能保持地下水监测数据的连续性。

4.1.3 综合考虑监测井成井方法和实际采样的可行性等因素,结合当前科技发展和监测技术水平,使地下水监测点布设切实可行。

### 4.2 监测点布设要求

4.2.1 对于面积较大的监测区域,沿地下水流向为主与垂直地下水流向为辅相结合布设监测点;对同一个水文地质单元,可根据地下水的补给、径流、排泄条件布设控制性监测点。

4.2.2 地下水饮用水水源地的监测点布设,以开采层为监测重点;存在多个含水层时,应在与目标含水层存在水力联系的含水层中布设监测点,并将与地下水存在水力联系的地表水纳入监测。

4.2.3 对地下水构成影响较大的区域,如化学品生产企业以及工业集聚区、矿山开采区、尾矿库、危险废物处置场和垃圾填埋场等区域,应在地下水污染源的上游、中心、两侧及下

游区分别布设监测点，以评估地下水的污染状况。

4.2.4 污染源周边地下水监测以浅层地下水为主，兼顾主开采层地下水。

4.2.5 岩溶区监测点的布设重点在于追踪地下暗河出入口和主要含水层，按地下河系统径流网形状和规模布设监测点，在主管道与支管道间的补给-径流区适当布设监测点，在重大或潜在的污染源分布区适当加密。

4.2.6 裂隙发育区的监测点应布设在相互连通的裂隙网络上。

4.2.7 以现有监测网为基础，从周边已有的民井、生产井及泉点中选择监测点。若选用已有的地下水监测点，必须满足地下水监测设计的要求。

### 4.3 监测点布设方法

#### 4.3.1 区域监测点布设方法

区域地下水监测点布设参照 DZ/T 0308 相关要求执行。

#### 4.3.2 地下水饮用水源保护区和补给径流区监测布设方法

##### 4.3.2.1 孔隙水和裂隙水

地下水饮用水源保护区和补给径流区面积小于 50 km<sup>2</sup> 时，水质监测点不少于 7 个，布设在饮用水源保护区和补给径流区上游及两侧；面积为 50~100 km<sup>2</sup> 时，监测点不得少于 10 个；面积大于 100 km<sup>2</sup> 时，每增加 25 km<sup>2</sup> 监测点至少增加 1 个。

##### 4.3.2.2 岩溶水

地下水饮用水源保护区和补给径流区处于岩溶区，岩溶主管道上水质监测点不少于 3 个，一级支流管道长度大于 2 km 布设 2 个监测点，一级支流管道长度小于 2 km 布设 1 个监测点；岩溶裂隙水参见裂隙水的布点方法。

#### 4.3.3 污染源地下水监测点布设方法

##### 4.3.3.1 工业污染源

###### a) 孔隙水和裂隙水

工业集聚区：对照监测点布设 1 个，设置在工业园区地下水流向上游 30~50 m 处。污染扩散监测点至少布设 5 个，垂直于地下水流向呈扇形布设不少于 3 个，在集聚区两侧沿地下水流方向各布设 1 个监测点。工业集聚区内部监测点要求 1~2 个/10 km<sup>2</sup>，若面积大于 100 km<sup>2</sup> 时，每增加 15 km<sup>2</sup> 监测点至少增加 1 个；监测点应布设在主要污染源附近的地下水下游，同类型污染源布设 1 个监测点，工业集聚区内监测点布设总数不少于 3 个。以浅层地下水监测为主，如浅层地下水已被污染且下游存在地下水饮用水源地，则在集聚区内增加 1 个主开采层（集聚区周边以饮用水开采为主的含水层段）地下水的监测点。

工业集聚区外企业：对照监测点布设 1 个，布设在工业企业地下水流向上游 30~50 m 处。污染扩散监测点布设不少于 3 个，地下水下游及两侧的监测点均不得少于 1 个。工业企业内部监测点布设在可见污染源（污染物堆积点、污水井、坑塘等）附近。同一类污染源监测点布设 1 个，选择规模大，防护差的污染源附近布置监测点。工业企业内部监测点要求 1~2 个/10 km<sup>2</sup>，若面积大于 100 km<sup>2</sup> 时，每增加 15 km<sup>2</sup> 监测点至少增加 1 个，内部监测点总数不少于 1 个。以浅层地下水监测为主，如浅层地下水已被污染且下游存在地下水饮用水源地，则在工业企业及场地内增加 1 个主开采层（工业企业周边以饮用水开采为主的含水层段）地下水的监测点。

#### b) 岩溶水

监测点的布设重点追踪地下河，根据工业集聚区或集聚区外企业周边地下河的分布，在地下河的上中下游各布设 1 个监测点。具体为地下水流向上游 30~50 m 处，以明显不受企业污染影响的地方布设不少于 1 个监测点；内部监测点布置在可见污染源（污染物堆积点、污水井、坑塘等）附近；下游监测点布置在企业边界内，沿地下水流方向布设地下水监测点 1 个。

### 4.3.3.2 矿山开采区

#### a) 孔隙水和裂隙水

采矿区、分选区和尾矿库位于同一个水文地质单元。对照监测点布设 1 个，位于矿山影响区上游边界 30~50 m 处；污染扩散监测点不少于 3 个，地下水下游及两侧的地下水监测点均不得少于 1 个；尾矿库下游 30~50 m 处设置 1 个监测点，以评价尾矿库对地下水的影响。

采矿区、分选区和尾矿库位于不同水文地质单元。对照监测点布设 1 个，设置在尾矿库影响区上游边界 30~50 m 处；污染扩散监测点不少于 3 个，地下水下游及两侧的地下水监测点均不得少于 1 个；尾矿库下游 30~50 m 处设置 1 个监测点，以评价尾矿库对地下水的影响；采矿区与分选区分别设置 1 个监测点以确定其是否对地下水产生影响，如果地下水已污染，加密布设监测点，以确定地下水的污染范围。

#### b) 岩溶水

原则上岩溶主管道上监测点布设不得少于 3 个，根据地下河的分布及流向，在地下河的上、中、下游布设 3 个监测点，分别作为对照监测点、污染监测点及污染扩散监测点。岩溶发育完善，地下河分布复杂的，根据现场情况增加 2~4 个监测点，一级支流管道长度大于 2 km 布设 2 个监测点，一级支流管道长度小于 2 km 布设 1 个监测点。岩溶裂隙水参见裂隙水的布点方法。

### 4.3.3.3 石油生产销售区

#### a) 孔隙水和裂隙水

地下水流向清楚时，对照监测点布设 1 个，设置在地下水流向上游 30~50 m 处；污染扩散监测点至少 1 个，设置在地下水下游距离埋地油罐 10~50 m 处。地下水流向不清楚时，布设 3 个监测点，呈三角形分布，且间距尽可能大；对照监测点布设 1 个，设置在地下水流向上游 30~50 m 处；污染扩散监测点不少于 2 个，在地下水下游距离埋地油罐 5~30 m 处；污染源扩散区域监测点布置在生产销售区。

#### b) 岩溶水

原则上，主管道上监测点布设不得少于 2 个，根据地下河的分布及流向，在地下河的上、下游布设 2 个监测点，分别作为对照监测点、污染监测点。岩溶发育完善，地下河分布复杂的，根据现场情况增加 1~2 个点，一级支流管道长度大于 2 km 布设 2 个点，一级支流管道长度小于 2 km 布设 1 个点。岩溶裂隙水参见裂隙水的布点方法。

### 4.3.3.4 农业污染源

#### a) 孔隙水和裂隙水

再生水农用区：再生水农用区监测点不少于 7 个。对照监测点布设 1 个，设置在再生水

农用区地下水流向上游 30~50 m 处；污染扩散监测点布设不少于 6 个，分别在再生水灌区两侧各 1 个，再生水农用区及其下游不少于 4 个；面积大于 100 km<sup>2</sup> 的，监测点不少于 20 个，且面积以 100 km<sup>2</sup> 为起点每增加 15 km<sup>2</sup>，监测点数量增加 1 个。

畜禽养殖场和小区：对照监测点布设 1 个，设置在养殖场和小区地下水流向上游 30~50 m 处；污染扩散监测点不少于 3 个，地下水下游及两侧的地下水监测点均不得少于 1 个。若养殖场和小区面积大于 1 km<sup>2</sup>，养殖场和小区场区地下水监测点增加 2 个。

#### b) 岩溶水

原则上主管道上监测点布设不得少于 3 个，根据地下河的分布及流向，在地下河的上、中、下游布设 3 个监测点，分别作为对照监测点、污染监测点及污染扩散监测点。岩溶发育完善，地下河分布复杂的，根据现场情况增加 2~4 个监测点，一级支流管道长度大于 2 km 布设 2 个点，一级支流管道长度小于 2 km 布设 1 个点。岩溶裂隙水参见裂隙水的布点方法。

### 4.3.3.5 高尔夫球场

#### a) 孔隙水和裂隙水

对照监测点布设 1 个，布置在高尔夫球场地下水流向上游 30~50 m 处；污染扩散监测点不少于 3 个，地下水下游及两侧的地下水监测点均不得少于 1 个；高尔夫球场内部监测点不少于 1 个。当球场附近有污染源时需增加监测井的数目，原则上按 10~20% 比例增加。以浅层地下水监测为主，如浅层地下水已被污染且下游存在地下水水源地，则在高尔夫球场内增加 1 个主开采层（工业企业周边以饮用水开采为主的含水层段）地下水的监测点。

#### b) 岩溶水

原则上主管道上不得少于 3 个采样点，根据地下河的分布及流向，在地下河的上、中、下游布设 3 个监测点，分别作为对照监测点、污染监测点及污染扩散监测点。岩溶发育完善，地下河分布复杂的，一级支流管道长度小于 2 km 布设 1 个点，一级支流管道长度大于 2 km 布设 2 个点。岩溶裂隙水参见裂隙水的布点方法。

4.3.3.6 危险废物处置场地下水监测点的布设参照 GB 18598 相关要求执行；生活垃圾填埋场地下水监测点的布设参照 GB 16889 相关要求执行。

4.3.3.7 其他类型污染源地下水监测点的布设可选择参照以上方法。

## 5 环境监测井建设与管理

### 5.1 环境监测井建设

#### 5.1.1 环境监测井建设要求

5.1.1.1 环境监测井建设应遵循一井一设计，一井一编码，所有环境监测井统一编码的原则。在充分搜集掌握拟建监测井地区有关资料和现场踏勘基础上，因地制宜，科学设计。

5.1.1.2 监测井建设深度应满足监测目标要求。监测目的层与其他含水层之间止水，承压水监测井应分层止水，潜水监测井不得穿透潜水含水层下的隔水层的底板。

5.1.1.3 监测井的结构类型包括单管单层监测井、单管多层监测井、巢式监测井、丛式监测井。

5.1.1.4 环境监测井建设包括环境监测井设计、施工、成井、抽水试验等内容，参照 DZ/T 0270 相关要求执行。



a) 监测井所采用的构筑材料不应改变地下水的化学成分，即不能干扰监测过程中对地下水中化合物的分析。

b) 施工中应采取安全保障措施，做到清洁生产文明施工。避免钻井过程污染地下水。

c) 监测井取水位置一般在井中贮水的中部，但当水中含有重质非水相液体时，取水位置应在含水层底部和不透水层的顶部；水中含有轻质非水相液体时，取水位置应在含水层的顶部。

d) 监测井筛管要求，丰水期间需要有 1 m 的井筛位于水面以上；枯水期间需有 1 m 的筛管位于地下水水面以下。

e) 井管的内径要求不小于 50 mm，以能够满足洗井和取水要求的口径为准。

f) 井管各接头连接时不能用任何粘合剂或涂料，推荐采用螺纹式连接井管。

g) 在监测井建设完成后必须进行洗井。所有的污染物或钻井产生的岩层破坏以及来自天然岩层的细小颗粒都必须去除，以保证出流的地下水中没有颗粒。常见的方法包括超量抽水、反冲、汲取及气洗等。

h) 洗井后应使监测井至少稳定 24 h 之后才能采集水样。

### 5.1.2 环境监测井井口保护装置要求

5.1.2.1 为保护监测井，防止地表水及污染物质进入监测井内，应建设监测井井口配套保护设施。井口保护装置包括井口保护筒、井台或井盖、警示柱和井口标识等部分（参见附录 A）。

5.1.2.2 井口保护筒应使用不锈钢材质，依据不同井管直径保护筒内径为 240~300 mm；井盖中心部分应用高密度树脂材料，避免数据无线传输信号被屏蔽；井口锁头应用异型锁，避免偷盗行为；保护筒高 50 cm，下部应埋入水泥平台中 10 cm 起到固定作用。警示柱直径 4 cm，用碳钢材质，长 1 m，漆成黄黑相间色，其中高出水泥平台 0.5 m，埋在水泥平台下 0.5 m。水泥平台为厚 15 cm，边长为 50~100 cm 的正方形水泥台，水泥台四角须磨圆，并各设置一根警示柱。

5.1.2.3 在有条件的地区应建监测井井房，其建筑面积不小于 6 m<sup>2</sup>，并在醒目位置设立永久性标示牌。

5.1.2.4 不具备建设井房的地区应安装监测井井口保护装置。井口保护装置应坚固耐用、不易被破坏。一般应包括监测井水泥平台和保护装置，无条件设置水泥平台地区可考虑使用与地面水平的井盖式保护装置。

5.1.2.5 应在水泥平台式保护装置周边 1 m 区域内设立地下水环境监测井警示牌。在水泥平台的四个角设立警示柱。

### 5.1.3 环境监测井验收与资料归档要求

5.1.3.1 监测井竣工后，应填写监测井记录表（参见附录 B 表 B.1），并按设计规范进行验收。验收时，施工方应提供钻探班报表、物探测井、下管、填砾、止水、抽水试验等原始记录及代表性岩芯（参见附录 B 表 B.2、表 B.3）。

5.1.3.2 监测井归档资料包括设计、原始记录、成果资料、竣工报告、验收书的纸介质和电子文档。

## 5.2 现有地下水井的筛选

### 5.2.1 现有地下水井的筛选要求

现有地下水监测井的筛选应符合以下要求：

- a) 选择的监测井井位应在调查区域内，井深特别是井的采水层位应满足监测设计的要求。
- b) 选井时，应避免在道路和高速公路附近选井。
- c) 选择井管材料为钢管、不锈钢管、PVC 材质的井为宜，井的井壁管、滤水管和沉淀管应完好，不得有断裂、错位、蚀洞等现象。民井、生产井和泉选用经常使用的井。
- d) 井的滤水管顶部位置位于多年平均最低水位面以下 1 m。井内淤积不得超过设计监测深度范围内的滤水管。井内顺畅，不得有异物堵塞。
- e) 选择井的静止水位应在设计采样深度滤水管之上。井的出水量宜大于 1 m<sup>3</sup>/h。
- f) 对装有水泵的井，选用以水为泵润滑剂的水井，不能选用以油为泵润滑剂的水井。
- g) 应详细掌握井的结构和抽水设备情况，分析井的结构和抽水设备是否影响所关注的地下水成分。

### 5.2.2 现有地下水井的筛选方法

以调查、走访的方式，充分调研、收集监测区域的地质、水文地质资料；收集区域内监测井数量及类型、钻进、成井等资料；初步圈定待筛选的监测井。

对初步圈定的待筛选监测井进行现场踏勘，获取现场的有关信息。并对初步圈定的待筛选监测井进行探查，获取备选监测井的水位、井深、出水量等信息。

### 5.2.3 现有地下水井的筛选编录要求

对筛选出来的监测井应填写监测井《基本情况表》（参见附录 B 表 B.4）。

## 5.3 环境监测井管理

### 5.3.1 环境监测井维护和管理要求

5.3.1.1 对每个监测井建立《基本情况表》，监测井的撤销、变更情况应记入原监测井的《基本情况表》内，新换监测井应重新建立《基本情况表》。

5.3.1.2 应指派专人对监测井的设施进行经常性维护，设施一经损坏，必须及时修复。

5.3.1.3 每年测量监测井井深一次，当监测井内淤积物淤没滤水管或井内水深小于 1 m 时，应及时清淤，清淤可使用气提法。

5.3.1.4 每 2 年对监测井进行一次透水灵敏度试验，当向井内注入灌水段 1 m 井管容积的水量，水位复原时间超过 15 min 时，应进行洗井；对于潜在污染风险较大的区域，为防止污水扩散，可考虑使用微水试验测定井效率。

5.3.1.5 井口固定点标志和孔口保护帽等发生移位或损坏时，必须及时修复。

### 5.3.2 环境监测井报废要求

#### 5.3.2.1 环境监测井报废条件

a) 由于井的结构性变化，造成监测功能丧失的监测井，包括：井结构遭到自然（如洪水、地震等）或人为外力（如工程推倒、掩埋等）因素严重破坏，不可修复；井壁管/滤水管有严重歪斜、断裂、穿孔的情况；井壁管/滤水管被异物堵塞，无法清除，并影响到采样器具进入的情况；井壁管/滤水管中的污垢、泥沙淤积，导致井内外水力连通中断，井管内水体无法更新置换的情况；其它无法恢复或修复的井结构性变化。

b) 由于设置不当造成地下水交叉污染的监测井（如污染源中贯穿隔水层造成含水层混合污染的监测井）。

c) 经主管部门认定监测功能丧失的监测井（如监测对象不存在、监测任务取消等情况）。

d) 对于第一、第二种情况的监测井，可直接认定需要进行报废，对于第三种情况的监测井，需要经过环保主管部门进行井功能评估不可继续使用后，才可进行报废。

### 5.3.2.2 环境监测井报废程序

#### a) 报废评估

在环境监测井报废之前需对监测井进行报废评估。

#### b) 基本资料收集

开始环境监测井报废操作前应收集一些基本资料。包括：监测井地址、管理单位和联系方式，监测井型式及材质，井径及孔径，井深及地下水水位，滤水管长度及开孔区间，监测井结构图，地层剖面图等。

#### c) 现场踏勘

执行报废操作前应进行现场踏勘，并填写现场踏勘表（参见附录 B 表 B.5），并存档。

#### d) 井口保护装置移除

水泥平台式监测井：移除警示柱、水泥平台、不锈钢保护套管及地面上的井管等相关井体外部的保护结构。井盖式监测井：以安全工具或方法，移除不锈钢井顶盖、隐藏式人孔及保护套筒等相关井体外部的保护结构。

#### e) 报废灌浆回填

报废过程中应填写报废井监理记录表（参见附录 B 表 B.6）。

属于第一种情况的报废井，可以采用直接灌浆法进行报废。

属于第二种情况的报废井，必须先将井管及周围环状滤料封层完全去除，再以灌浆封填方式报废。

封填前应先计算井孔（含扩孔）体积，以估算相关水泥膨润土浆及混凝土砂浆等封填材料的用量。

灌浆宜采用适当的方式，灌浆期间应避免阻塞或架桥现象出现。

完成灌浆后，应于 1 周内再次检查封填情况，如发现塌陷应立即补填，直到符合要求为止。

#### f) 报废完工

报废完成后应将现场复原，相关污水应妥善收集处理，并填写报废完工表（参见附录 B 表 B.7）。

#### g) 报废验收

报废完成后要提交主管机关进行报废验收。

## 6 样品采集

### 6.1 制定采样方案

#### 6.1.1 采样负责人

主要负责制定采样计划并组织实施。采样负责人应了解监测任务的目的是要求，并了解

采样监测井周围的情况，熟悉地下水采样方法、采样容器的洗涤和样品保存技术、有关地下水现场监测技术。

### 6.1.2 制定采样计划

采样计划应包括：采样目的、监测井位、监测项目、采样数量、采样时间和路线、采样人员及分工、采样质量保证措施、采样器材和交通工具、需要现场监测的项目和安全保证等。

### 6.1.3 采样频次和采样时间

#### 6.1.3.1 确定原则

依据具体水文地质条件和地下水监测井使用功能，结合当地污染源、污染物排放实际情况，争取用最低的采样频次，取得最有时间代表性的样品，达到全面反映调查对象的地下水水质状况、污染原因和迁移规律的目的。

#### 6.1.3.2 采样频次和采样时间的确定

地下水饮用水源地和污染源采样频次见表 1，有条件的地方可按当地地下水水质变化情况，适当增加采样频次。

表 1 不同调查对象的地下水采样频次

调查对象	采样频次
地下水饮用水水源	常规指标每月采样 1 次，非常规指标每年采样 1 次。
地下水饮用水水源补给区	每季度采样 1 次，全年 4 次；承压水采样频次可以根据地下水水质变化情况确定，每年 1 次。
工业集聚区	
集聚区外企业	
矿山开采区	
石油生产销售区	
农业污染源	
高尔夫球场	
危险废物处置场	参照 GB 18598
垃圾填埋场	参照 GB 16889

## 6.2 采样

### 6.2.1 前期准备

#### 6.2.1.1 采样器具选择

通常使用气囊泵、小流量潜水泵、惯性泵及贝勒管作为常用的地下水采样工具，应当依据不同的需要和目标物选取合适的采样器具。

地下水水质采样器应能在监测井中准确定位，并能取到足够量的代表性水样。采样器的材质和结构应符合 HJ 494 中的规定。常见采样器具及其适用的目标物类型参见附录 C。

#### 6.2.1.2 水样容器选择及清洗

水样容器的选择原则：容器不能引起新的沾污；容器壁不应吸收或吸附某些待测组分；容器不应与待测组分发生反应；能严密封口，且易于开启；容易清洗，并可反复使用。

水样容器选择和洗涤方法参见附录 D。附录 D 中所列洗涤方法指对在用容器的一般洗涤方法。如新启用容器，则应作更充分的清洗，水样容器应做到定点、定项。

应定期对水样容器清洗质量进行抽查，每批抽查 3%，检测其待测项目（不包括细菌类指

标) 能否检出, 待测项目水样容器空白值应低于分析方法的检出限。否则应立即对水样容器来源及清洗状况进行调查, 查出原因并纠正。

### 6.2.1.3 现场监测仪器准备

若需对水位、水量、水温、pH 值、电导率、浑浊度、溶解氧、氧化还原电位、色、臭和味等现场监测项目进行现场测定, 应在实验室内准备好所需的仪器设备, 并进行检查, 确保性能正常, 符合使用要求。安全运输到现场, 进行现场检测。

## 6.2.2 采样过程

### 6.2.2.1 基本流程

地下水样品采集的基本流程见图 5。

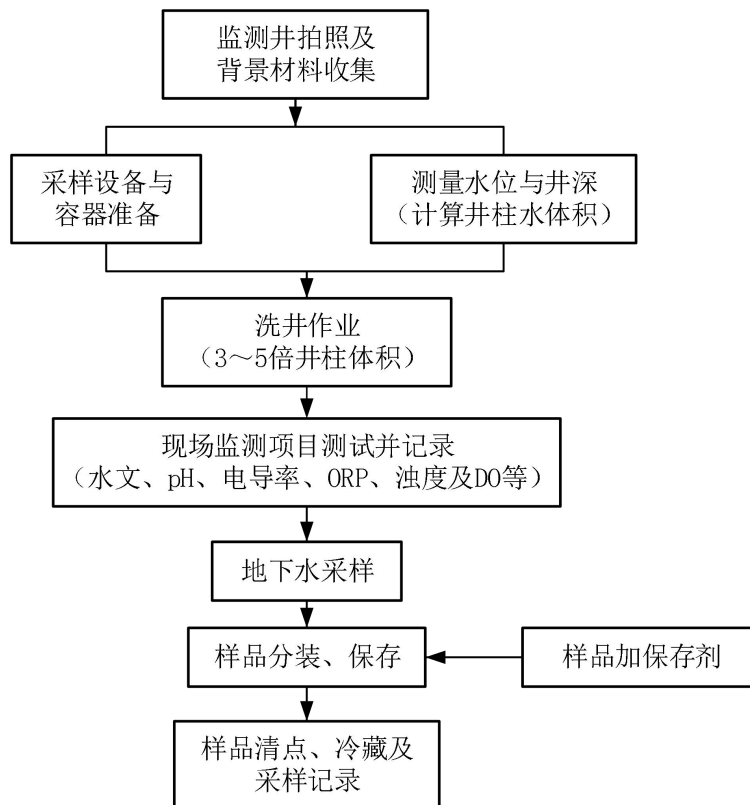


图 5 地下水采样基本流程图

### 6.2.2.2 地下水水位、井深测量

- 地下水水质监测通常在采样前应先测地下水水位(埋深水位)和井深。
- 地下水水位监测是测量静水位埋藏深度和高程, 参照 SL 58 相关要求执行。
- 手工法测水位时, 用布卷尺、钢卷尺、测绳等测具测量井口固定点至地下水水面竖直距离, 当连续两次静水位测量数值之差不大于  $\pm 1 \text{ cm}/10\text{m}$  时, 测量合格, 否则需要重新测量。
- 有条件的地区, 可采用自记水位仪、电测水位仪或地下水多参数自动监测仪进行水位监测。

e) 水位监测结果以 m 为单位, 记至小数点后两位。

f) 每次测水位时, 应记录监测井是否曾抽过水, 以及是否受到附近的井的抽水影响。

井水深度 (m) = 井底至井口深度 - 水位面至井口深度。

### 6.2.2.3 洗井

采样前需先洗井，洗井应满足 HJ 25.2 的相关要求。在现场使用便携式水质测定仪对出水进行测定，浊度小于或等于 10 NTU 时或者当浊度连续三次测定的变化在 10% 以内、电导率连续三次测定的变化在 10% 以内、pH 连续三次测定的变化在  $\pm 0.1$  pH 以内；或洗井抽出水量在井内水体积的 3~5 倍时，可结束洗井。

### 6.2.2.4 采样方法

样品采集推荐三种方法（见附录 C），已有管路监测井采样法适用于地面已连接了提水管路的监测井的采样，普通监测井采样法适用于常规监测井的采样，深层/大口径监测微洗井法适用于深层地下水的采样。若无同类型仪器设备可采用经国家或国际标准认定的等效仪器设备。在采样过程中可根据实际情况选取推荐的采样方法，也可以根据实地情况采用其他能满足质量控制要求的采样方法。

### 6.2.2.5 样品采集及保存方法

样品采集一般按照挥发性有机物（VOCs）、半挥发性有机物（SVOCs）、稳定有机物及微生物样品、重金属和普通无机物的顺序采集。采集 VOCs 检测样品出水口流速要低于 0.1 L/min，采集 SVOCs 检测样品出水口流速要在 0.2~0.5 L/min，其他检测指标样品采集时应控制出水口流速低于 1 L/min，如果样品在采集过程中水质易发生较大变化时，可适当加大采样流速。

a) 采样时，除细菌总数、大肠菌群、油类、溶解氧和有机物等有特殊要求的项目外，要先用采样水荡洗采样器与水样容器 2~3 次，再将水样采入容器。采集 VOCs 水样时必须注满容器，上部不留空隙。

测定硫化物、油类、细菌类和放射性等项目的水样应分别单独采样。

各监测项目所需水样采集量参见附录 D，附录 D 中采样量已考虑重复分析和质量控制的需要，并留有余地。

b) 根据监测项目和监测目的，按附录 D 的要求在样品中加入保存剂。

c) 采集水样后，立即将水样容器瓶盖紧、密封，贴好标签，标签设计可以根据具体情况，一般包括采样日期和时间、样品编号、监测项目等。

d) 采样结束前，应核对采样计划、采样记录与水样，如有错误或漏采，应立即重采或补采。

### 6.2.2.6 采样设备清洗程序

现场采样设备和取样装置在一口井采样结束后，用于下一口井采样前要进行清洗，其常用的清洗方法可参照如下程序：

a) 用刷子刷洗、空气鼓风、湿鼓风、高压水或低压水冲洗等方法去除黏附较多的污染物；

b) 用肥皂水等不含磷洗涤剂洗掉可见颗粒物和残余的油类物质；

c) 用水流或高压水冲洗去除残余的洗涤剂，自来水应为经水处理系统处理的饮用水；

d) 用蒸馏水或去离子水冲洗；

e) 当采集的样品中含有金属类污染物时，须用 10% 的硝酸冲洗，然后用蒸馏水或去离子水冲洗，不存在金属污染物的场地，此步骤可省略；

f) 当采集含有有机污染物水样时，应用有机溶剂进行清洗，常用的有机溶剂有丙酮、己烷等，其中丙酮适用于多数情况，己烷适用于多氯联苯（PCBs）污染的情况；

g) 用空气吹干后, 用塑料或铝箔包好设备。

### 6.2.3 地下水现场监测

#### 6.2.3.1 现场监测原则

能在现场测定的项目均应在现场测定; 需要进行现场快速筛查的项目, 在现场快筛仪器准备齐全的条件下, 可进行现场测定。

#### 6.2.3.2 现场监测项目

现场监测项目包括水位、水温、pH 值、电导率、浑浊度、氧化还原电位、色、嗅和味、肉眼可见物等指标, 同时还应测定气温、描述天气状况和收集近期降水情况。

#### 6.2.3.3 现场监测方法

##### a) 水温

1) 有条件的地区, 可采用自动测温仪测量水温, 自动测温仪探头位置应放在最低水位以下 3 m 处。含水层深度低于 3 m 的应放入含水层的中间位置。

2) 连续监测两次, 其差不大于 0.4 °C 时, 监测合格。

3) 同一监测点应采用同一个温度计进行测量。

4) 监测水温的同时应监测气温。

5) 水温监测结果 (°C) 记至小数点后一位。

##### b) pH 值

用测量精度高于 0.1 pH 的 pH 计测定。测定前按要求冲洗电极并对仪器进行校正。

##### c) 电导率

用误差不超过 1% 的电导率仪测定, 记录校准到 25 °C 时的电导率。

##### d) 浑浊度

用目视比浊法或浊度计法测量。

##### e) 色

1) 黄色色调地下水色度采用铂 - 钴标准比色法监测。

2) 非黄色色调地下水, 可用相同的比色管, 分取等体积的水样和去离子水比较, 进行定性描述。

##### f) 臭和味

测试人员应不吸烟, 未食刺激性食物, 无感冒、鼻塞症状。

##### 1) 原水样的臭和味

取 100 ml 水样置于 250 ml 锥形瓶内, 振摇后从瓶口嗅水的气味, 用适当词语描述, 并按六级记录强度等级, 见表 2。

##### 2) 原水煮沸后的臭和味

将上述锥形瓶内水样加热至开始沸腾, 立即取下锥形瓶, 稍冷后按 1) 中方法从瓶口嗅水的气味, 用适当的词句加以描述, 并按六级记录其强度, 见表 2。

表 2 臭和味的强度等级

等级	强度	说 明
0	无	无任何臭和味
1	微弱	一般饮用者甚难察觉, 但嗅、味敏感者可以发觉

2	弱	一般饮用者刚能察觉
3	明显	已能明显察觉
4	强	已有很显著的臭和味
5	很强	有强烈的恶臭或异味

注：有时可用活性炭处理过的纯水作为无臭对照水。

g) 肉眼可见物

将水样摇匀，在光线明亮处迎光直接观察，记录所观察到的肉眼可见物。

h) 气温

可用水银温度计或轻便式气象参数测定仪测量采样现场的气温。

6.2.3.4 其他注意事项

对封闭的生产井可在抽水时从泵房出水管放水阀处采样，采样前应将抽水管中存水放净。

对于自喷的泉水，可在涌口处出水水流的中心采样；采集不自喷泉水时，将停滞在抽水管的水汲出，新水更替之后，再进行采样。

洗井及设备清洗废水应使用固定容器进行收集，不应任意排放。

采样单位应同实验室技术人员共同确定选测项目，并商定送样时间；野外采样应有实验室技术人员指导，确保样品的采集质量。采样使用试剂（保护剂）应由承担测试任务的实验室统一提供。严格按照要求密封、保存、运输样品。

6.2.4 采样记录要求

地下水采样记录包括采样现场描述和现场测定项目记录两部分，可按附录 E.1 的格式设计统一的采样记录表。每个采样人员应认真填写地下水采样记录，字迹应端正、清晰，各栏内容填写齐全。

6.3 采样质量保证与质量控制

6.3.1 采样人员必须通过岗前培训、持相关资质证上岗，切实掌握地下水采样技术，熟知采样器具的使用和样品固定、保存和运输条件等。

6.3.2 采样过程中采样人员不应有影响采样质量的行为，如使用化妆品，在采样、样品分装及密封现场吸烟等。汽车应停放在监测点（井）下风向 50 m 以外处。

6.3.3 所有现场监测仪器使用前应进行校准，并定期维护，以及时消除系统误差。

布卷尺、钢卷尺、测绳等水位测具（检定量具为 50 m 或 100 m 的钢卷尺），其精度必须符合国家计量检定规程允许的误差规定。

水温计、气温计最小分度值应不大于 0.2 °C，最大误差不超过 ±0.2 °C。

pH 计、电导率仪、浊度计和轻便式气象参数测定仪应满足测量允许的误差要求。

目视比浊法和目视比色法所用的比色管应成套。

6.3.4 地下水水样容器和污染源水样容器应分架存放，不得混用。地下水水样容器应按监测井号和测定项目，分类编号、固定专用。

6.3.5 注意防止采样过程中的交叉污染，在采集不同监测点（井）水样时需清洗采样设备。

6.3.6 同一监测点（井）应有两人以上进行采样，注意采样安全，采样过程要相互监护，防止中毒及落井等意外事故的发生。

6.3.7 在加油站、石化储罐等安全防护等级较高的区域采集水样时，要注意现场安全防护。



6.3.8 每批水样，应选择部分监测项目加采现场平行样和全程序空白样，与样品一起送实验室分析，空白样测定结果应小于方法检出限。

## 7 样品管理

### 7.1 样品标识与贮存

7.1.1 样品唯一性标识由样品唯一性编号、样品基本信息和样品测试状态标识组成。可根据具体情况确定唯一性编号方法。

7.1.2 样品唯一性标识应明示在样品容器较醒目且不影响正常监测的位置。

7.1.3 在实验室测试过程中由测试人员及时做好分样、移样的样品标识转移，并根据测试状态及时作好相应的标记。

7.1.4 样品流转过程中，除样品唯一性标识需转移和样品测试状态需标识外，任何人、任何时候都不得随意更改样品唯一性编号。分析原始记录应记录样品唯一性编号。

7.1.5 样品贮存间应有冷藏、防水、防盗和门禁措施，以保证样品的安全性。

7.1.6 样品管理员负责保持样品贮存间清洁、通风、无腐蚀的环境，并对贮存环境条件加以维持和监控。

7.1.7 地下水样品变化快、时效性强，监测后的样品均留样保存意义不大，但对于测试结果异常样品、应急监测和仲裁监测样品，应按样品保存条件要求保留适当时间。留样样品应有留样标识。

### 7.2 样品运输与交接

7.2.1 样品运输过程中应避免日光照射，置于 4℃ 低温冷藏箱中保存，气温异常偏高或偏低时还应采取适当保温措施。

7.2.2 不得将现场测定后的剩余水样作为实验室分析样品送往实验室。

7.2.3 水样装箱前应将水样容器内外盖盖紧，对装有水样的玻璃磨口瓶应用聚乙烯薄膜覆盖瓶口并用细绳将瓶塞与瓶颈系紧。

7.2.4 同一采样点的样品瓶尽量装在同一箱内，与采样记录逐件核对，检查所采水样是否已全部装箱。

7.2.5 装箱时应用泡沫塑料或波纹纸板垫底和间隔防震。有盖的样品箱应有“切勿倒置”等明显标志。

7.2.6 运输时应有押运人员，防止样品损坏或受沾污。

7.2.7 样品送达实验室后，由样品管理员接收。

7.2.8 样品管理员对样品进行符合性检查，包括：样品包装、标志及外观是否完好；对照采样记录单检查样品名称、采样地点、样品数量、形态等是否一致；核对保存剂加入情况；样品是否冷藏，冷藏温度是否保持在 1~5℃；样品是否有损坏、污染。

7.2.9 当样品有异常，或对样品是否适合监测有疑问时，样品管理员应及时向送样人员或采样人员询问，样品管理员应记录有关说明及处理意见，当明确样品有损坏或污染时须重新采样。

7.2.10 样品管理员确定样品符合样品交接条件后，进行样品登记，并由双方签字，样品交

接登记表见附录 E.2。

## 8 监测项目和分析方法

### 8.1 监测项目

#### 8.1.1 确定原则

8.1.1.1 选择 GB/T 14848 中要求控制的监测项目，以满足地下水环境质量评价和保护的要求。

8.1.1.2 根据本地区地下水功能用途、地下水监测需求，酌情增加监测项目。

8.1.1.3 根据污染源特征和监测需求，污染源周边地下水监测项目需增加与污染源生产和排放有关的监测项目。

8.1.1.4 矿区或地球化学高背景区和饮水型地方病流行区，应增加反映地下水特种化学组分天然背景含量的监测项目。

8.1.1.5 所选监测项目应有国家或行业标准分析方法、行业性监测技术规范、行业统一分析方法。

#### 8.1.2 监测项目选择

地下水中监测项目分为必测项目和选测项目，如表 3 所示。

地下水饮用水源保护区以必测项目为主，不同地区可根据监测点的实际环境状况和具体需求，增加其它监测项目。

污染源的地下水监测项目以必测项目为主，同时根据污染源的污染物的种类，适当增加或减少有关监测项目。不同行业的选测项目可根据附录 F 确定，但不仅限于附录 F 所列内容。

实际调查过程中的监测指标范围包括但不限于表 3 所示内容，应根据实际污染情况进行添加或选择，尤其是特征指标以及背景指标的调查。

地下水中的水位、温度、溶解氧、电导率、氧化还原电位等参数应在现场进行测量。

表 3 地下水检测项目表

必测项目	选测项目
pH、K <sup>+</sup> 、Na <sup>+</sup> 、Ca <sup>2+</sup> 、Mg <sup>2+</sup> 、HCO <sub>3</sub> <sup>-</sup> 、CO <sub>3</sub> <sup>2-</sup> 、NO <sub>3</sub> <sup>-</sup> 、Cl <sup>-</sup> 、SO <sub>4</sub> <sup>2-</sup> 、总硬度(以 CaCO <sub>3</sub> 计)、溶解性总固体、铁、锰、铜、砷、铬(六价)、铅、汞、镉、耗氧量(COD <sub>Mn</sub> 法，以 O <sub>2</sub> 计)、氨氮、亚硝酸盐、硝酸盐、氟化物、硫化物、挥发酚类(以苯酚计)、阴离子合成洗涤剂、三氯甲烷、四氯化碳、苯、甲苯	色、嗅和味、浑浊度、锌、铝、铍、硼、镉、钡、镍、钴、钼、银、硒、氰化物、碘化物、铊、二氯甲烷、1,2-二氯甲烷、1,1,1-三氯甲烷、1,1,2-三氯甲烷、1,2-二氯甲烷、三溴甲烷、氯乙烯、1,1-二氯乙烯、1,2-二氯乙烯、三氯乙烯、四氯乙烯、氯苯、邻二氯苯、对二氯苯、三氯苯(总量)、乙苯、二甲苯(总量)、苯乙烯、2,4-二硝基甲苯、2,6-二硝基甲苯、萘、蒽、荧蒽、苯并荧(b)蒽、苯并(a)芘、多氯联苯(总量)、二(2-乙基己基)邻苯二甲酸酯、2,4,6-三氯酚、五氯酚、六六六(总量)、γ-六六六(林丹)、滴滴涕(总量)、六氯苯、七氯、2,4-滴、克百威、涕灭威、敌敌畏、甲基对硫磷、马拉硫磷、乐果、毒死蜱、百菌清、莠去津、草甘膦、总α放射性、总β放射性

## 8.2 分析方法

8.2.1 优先选用国家或行业标准分析方法。

8.2.2 尚无国家或行业标准分析方法，可选用行业统一分析方法。

8.2.3 采用 ISO、美国 EPA 和日本 JIS 方法体系等其它等效分析方法时，须按照 GB/T 27417 的规定进行方法确认和验证，其检出限、准确度和精密度应能达到方法检测要求。

8.2.4 采用经过验证的新方法，其检出限、准确度和精密度应满足地下水环境监测要求。

## 9 监测数据处理

### 9.1 原始记录

#### 9.1.1 记录内容

9.1.1.1 实验室分析原始记录包括分析试剂配制记录、标准溶液配制及标定记录、校准曲线记录、各监测项目分析测试原始记录、内部质量控制记录等。地下水监测项目较多，分析方法各异，测试仪器亦各不相同，各地可根据需要自行设计各类实验室分析原始记录表式。

9.1.1.2 分析原始记录应包含足够的信息，以便容易查找影响不确定度的因素，并使实验室分析工作在最接近原来条件下能够复现。记录信息包括样品名称、样品编号、样品性状、采样时间和地点、分析方法依据、使用仪器名称和型号、编号、测定项目、分析时间、环境条件、标准溶液名称、浓度、配制日期、校准曲线、取样体积、计量单位、仪器信号值、计算公式、测定结果、质控数据、测试分析人员和校对人员签名等。

#### 9.1.2 记录要求

9.1.2.1 记录应使用墨水笔或签字笔填写，要求字迹端正、清晰。

9.1.2.2 应在测试分析过程中及时、真实填写原始记录，不得凭追忆事后补填或抄填。

9.1.2.3 对于记录表式中无内容可填的空白栏，应用“/”标记。

9.1.2.4 原始记录不得涂改。当记录中出现错误时，应在错误的数字上划一横线（不得覆盖原有记录的可见程度），如需改正的记录内容较多，可用框线画出，在框边处添写“作废”两字，并将正确值填写在其上方。所有的改动处应有更改人签名或盖章。

9.1.2.5 对于测试分析过程中的特异情况和有必要说明的问题，应记录在备注栏内或记录表边旁。

9.1.2.6 记录测量数据时，根据计量器具的精度和仪器的刻度，只保留一位可疑数字，测试数据的有效位数和误差表达方式应符合有关误差理论的规定。

9.1.2.7 应采用法定计量单位，非法定计量单位的记录应转换成法定计量单位的表达，并记录换算公式。

9.1.2.8 测试人员应根据标准方法、规范要求对原始记录作必要的数据处理。在数据处理时，发现异常数据不可轻易剔除，应按数据统计规则进行判断和处理。

#### 9.1.3 异常值的判断和处理

9.1.3.1 一组监测数据中，个别数据明显偏离其所属样本的其余测定值，即为异常值。对异常值的判断和处理，参照 GB/T 4883 相关要求。

9.1.3.2 地下水监测中不同的时空分布出现的异常值，应从监测点周围当时的具体情况（地质水文因素变化、气象、附近污染源情况等）进行分析，不能简单地用统计检验方法来决定

舍取。

## 9.2 有效数字及近似计算

### 9.2.1 有效数字

9.2.1.1 由有效数字构成的数值，其倒数第二位以上的数字应是可靠的（确定的），只有末位数字是可疑的（不确定的）。对有效数字的位数不能任意增删。

9.2.1.2 一个分析结果的有效数字位数，主要取决于原始数据的正确记录和数值的正确计算。在记录测量值时，要同时考虑到计量器具的精密度和准确度，以及测量仪器本身的读数误差。对检定合格的计量器具，有效位数可以记录到最小分度值，最多保留一位不确定数字（估计值）。

9.2.1.3 在一系列操作中，使用多种计量仪器时，有效数字以最少的一种计量仪器的位数表示。

9.2.1.4 分析结果的有效数字所能达到的位数，不能超过方法最低检出限的有效位数。

### 9.2.2 数据修约规则

数据修约执行 GB/T 8170。

### 9.2.3 近似计算规则

#### 9.2.3.1 加法和减法

近似值相加减计算时，其和或差的有效数字位数，与各近似值中小数点后位数最少者相同。运算过程中，可以多保留一位小数，计算结果按数值修约规则处理。

#### 9.2.3.2 乘法和除法

近似值相乘除计算时，所得积与商的有效数字位数，与各近似值中有效数字位数量少者相同。运算过程中，可先将各近似值修约至比有效数字位数最少者多保留一位，最后将计算结果按上述规则处理。

#### 9.2.3.3 乘方和开方

近似值的乘方或开方计算时，其结果的有效数字位数与原近似值有效数字位数相同。

#### 9.2.3.4 对数和反对数

近似值的对数计算中，其结果的小数点后的位数（不包括首数）应与原数的有效数字位数相同。

#### 9.2.3.5 平均值

求四个或四个以上准确度接近的数值的平均值时，其有效位数可增加一位。

## 9.3 监测结果的表示方法

9.3.1 监测结果的计量单位采用中华人民共和国法定计量单位。

9.3.2 监测结果表示应按照 GB/T 14848 中的分析方法等要求来确定。

9.3.3 平行双样测定结果在允许偏差范围之内时，则用其平均值表示测定结果。

9.3.4 当测定结果高于分析方法检出限时，报实际测定结果值；当测定结果低于分析方法检出限时，报所使用方法的检出限值，并在其后加标志位 L。

## 10 质量保证和质量控制

### 10.1 监测人员

#### 10.1.1 监测人员要求

地下水监测人员应具备扎实的环境监测、分析化学基础理论和专业知识；正确熟练地掌握地下水监测操作技术和质量控制程序；熟知有关环境监测管理的法规、标准和规定；学习和了解国内外地下水监测新技术、新方法。

#### 10.1.2 监测人员持证上岗制度

凡承担地下水监测分析工作、报告监测数据者，必须参加持证上岗考核。经考核合格并取得（某项目）合格证者，方能报出（该项目）监测数据。

### 10.2 实验室分析基础条件

#### 10.2.1 实验室环境

10.2.1.1 实验室应保持整洁、安全的操作环境，通风良好、布局合理，相互有干扰的监测项目不在同一实验室内操作，测试区域应与办公场所分离。

10.2.1.2 监测过程中有废雾、废气产生的实验室和试验装置，应配置合适的排风系统，产生刺激性、腐蚀性、有毒气体的实验操作应在通风柜内进行。

10.2.1.3 分析天平应设置专室，安装空调、窗帘，做到避光、防震、防尘、防潮、防腐蚀性气体和避免空气对流，环境条件满足规定要求。

10.2.1.4 化学试剂贮藏室必须防潮、防火、防爆、防毒、避光和通风，固体试剂和酸类、有机类等液体试剂应隔离存放。

10.2.1.5 对监测过程中产生的“三废”应妥善处理，确保符合环保、健康、安全的要求。

#### 10.2.2 实验用水

一般分析实验用水应符合 GB/T 6682。采用的分析方法对实验用水有规定的按规定执行。特殊用水则按有关规定制备，检验合格后使用。应定期清洗盛水容器，防止容器沾污而影响实验用水的质量。

#### 10.2.3 实验器皿

根据监测项目分析的需要，选用合适材质的器皿，必要时按监测项目固定专用，避免交叉污染。使用后应及时清洗、晾干、防止灰尘沾污。

#### 10.2.4 化学试剂

应采用符合分析方法所规定等级的化学试剂，试剂纯度不满足分析测试要求时可在实验室内进行纯化处理，检验合格后才可使用。

取用试剂时，应遵循“量用为出、只出不进”的原则，取用后及时盖紧试剂瓶盖，分类保存，严格防止试剂被沾污。不能将固体试剂与液体试剂或试液混合贮存。经常检查试剂质量，一经发现变质、失效应及时废弃。

#### 10.2.5 试液的配制

根据使用情况适量配制试液。选用合适材质和容积的试剂瓶盛装，注意瓶塞的密合性。

试剂瓶上应贴有标签，标明试剂名称、浓度、配制日期和配制人。需避光试剂应用棕色试剂瓶盛装并避光保存。试剂瓶中试液一经倒出，不得返回。保存于冰箱内的试液，取用时

应将试剂瓶置于室温使其温度与室温平衡后再量取。

#### 10.2.6 仪器设备

10.2.6.1 所有在监测过程中使用的监测仪器设备等须进行检定、校准或检查，且在有效期内使用。

10.2.6.2 根据监测项目和工作量的要求，合理配备地下水采样、现场监测、实验室测试、数据处理和维持环境条件所要求的所有仪器设备。

10.2.6.3 用于采样、现场监测、实验室测试的仪器设备及其软件应能达到所需的准确度，并符合相应监测方法标准或技术规范的要求。

10.2.6.4 仪器设备在每次使用前应进行检查或校准，并满足监测方法标准或技术规范的要求。

10.2.6.5 对在用仪器设备进行经常性维护，确保功能正常。

10.2.6.6 对监测结果的准确度和有效性有影响的测量仪器，在两次检定之间应定期用核查标准（等精度标准器）进行期间核查。

#### 10.2.7 水样检查

对送入实验室的水样应首先核对采样单、样品编号、包装情况、保存条件和有效期等，符合要求的样品方可开展分析。

### 10.3 实验室内质量控制

#### 10.3.1 空白样品

每批水样分析时，应同时测定现场空白和实验室空白样品，当空白值明显偏高，或两者差异较大时，应仔细检查原因，以消除空白值偏高的因素。

#### 10.3.2 校准曲线控制

10.3.2.1 用校准曲线定量时，必须检查校准曲线的相关系数、斜率和截距是否正常，必要时进行校准曲线斜率、截距的统计检验和校准曲线的精密度检验。控制指标按照分析方法中的要求确定。

10.3.2.2 校准曲线不得长期使用，不得相互借用。

10.3.2.3 原子吸收分光光度法、气相色谱法、离子色谱法、等离子发射光谱法、冷原子吸收（荧光）测汞法、气相色谱-质谱法和等离子发射光谱-质谱法等仪器分析方法校准曲线的制作必须与样品测定同时进行。

10.3.2.4 检查方法校准曲线线性关系，当 $r \geq 0.999$ 时，可用回归方程处理数据；若 $r < 0.999$ ，而测量信号与浓度确实存在一定的线性关系，可用比例法计算结果。

#### 10.3.3 精密度控制

精密度可采用分析平行双样相对偏差和一组测量值的标准偏差或相对标准偏差等来控制。监测项目的精密度控制指标按照分析方法中的要求确定。

平行双样可以采用密码或明码编入。每批水样分析时均须做 10% 的平行双样，样品数较小时，每批样品应至少做一份样品的平行双样。

一组测量值的标准偏差和相对标准偏差的计算参照 HJ 168 相关要求。

#### 10.3.4 准确度控制

采用标准物质和样品同步测试的方法作为准确度控制手段，每批样品带一个已知浓度的

标准物质或质控样品。如果实验室自行配制质控样，要注意与国家标准物质比对，并且不得使用与绘制校准曲线相同的标准溶液配制，必须另行配制。

对于受污染的或样品性质复杂的地下水，也可采用测定加标回收率作为准确度控制手段。

相对误差和加标回收率的计算参照 HJ 168 相关要求。

### 10.3.5 原始记录和监测报告的审核

地下水监测原始记录和监测报告执行三级审核制。

### 10.4 实验室间质量控制

采用实验室能力验证、方法比对测试或质量控制考核等方式进行实验室间比对，证明各实验室间的监测数据的可比性。

## 11 资料整编

### 11.1 原始资料收集与整理

11.1.1 收集、核查和整理的内容包括：监测井布设，样品采集、保存、运输过程，采样时的气象、水文、环境条件，监测项目和分析方法，试剂、标准溶液的配制与标定，校准曲线的绘制，分析测试记录及结果计算，质量控制等各个环节形成的原始记录。核查人员对各类原始资料信息的合理性和完整性进行核查，一旦发现可疑之处，应及时查明原因，由原记录人员予以纠正。当原因不明时，应如实说明情况，但不得任意修改或舍弃可疑数据。

11.1.2 收集、核查、整理好的原始资料及时提交监测报表（或报告）编制人，作为编制监测报表（或报告）的唯一依据。

11.1.3 整理好的原始资料与相应的监测报表（或报告）一起装订成册，妥善保管，存档。

### 11.2 绘制监测点（井）位分布图

监测点（井）位分布图幅面为 A3 或 A4，正上方为正北指向。底图应含河流、湖泊、水库，城镇，省、市、县界，经纬线等，应标明比例尺和图例。每个监测点（井）旁应注明监测点（井）编号及监测点（井）名称。对某一监测点（井）如须详细表述周围地质构造、污染源分布等信息时可采用局部放大法。

### 11.3 监测报表格式

监测报表格式参见附录 E。

附录 A  
(资料性附录)  
地下水监测井标识

A.1 地下水环境监测井标识分类

A.1.1 地下水环境监测井图形标

监测井图形标用于全国统一使用的地下水环境监测井图形符号。

A.1.2 监测井铭牌

监测井铭牌用于记录监测井的部分基本信息，便于使用者、管理者、普通人员对监测井信息的了解。

A.1.3 警示标志和警示柱

警示行人、车辆等此处为地下水环境监测井，需远离，不得擅自破坏、损害、变更。警示标志和警示柱只设立于水泥平台式井口保护装置附近。

A.1.4 宣传牌

根据实际需要，为保护地下水环境监测井，对过往人群进行宣传教育所设立的标志。宣传牌设立于水泥平台式井口保护装置附近。

A.2 地下水环境监测井标识内容

A.2.1 地下水环境监测井图形标见图 A.1。



图 A.1 地下水环境监测井图形标志

A.2.2 铭牌内容

铭牌包含井编号、经纬度、井深、建井日期、滤水管长度及深度、井顶高程、地下水水位、建井单位及联系电话、管理单位及联系电话等内容。铭牌左上角加制二维码，二维码包含监测井相关基础信息。

A.2.3 警示标内容

采用告示牌的形式，上部为地下水环境监测井的图形标，下部书写“地下水环境监测井，禁止破坏，违者必究。监督电话 12369”，提示人群对其进行保护。警示牌采用蓝色底色。警示牌示意图见图 A.2。





图 A.2 警示标示意图

#### A. 2. 4 宣传牌内容

地方政府可根据当地实际需求设计宣传牌上的文字，如“保护地下水环境监测井，人人有责”等，图形采用地下水环境监测井图形标。

设立在监测井附近 5 m 区域内明显位置，并添加地下水监测井图形标。

#### A. 3 地下水环境监测井标识设立位置

##### A. 3. 1 标志设立位置

标志设立于井口保护装置井盖的正面，刻印在井盖上。

##### A. 3. 2 铭牌设立位置

对于井口保护装置为水泥平台式的环境监测井，铭牌设立于水泥台中间位置；对于井口保护装置为井盖式的环境监测井，铭牌设立于地下水环境监测井井盖的背面。铭牌采用钻孔打钉方式固定。

##### A. 3. 3 警示标和警示柱设立位置

警示标固定于水泥平台式井口保护装置周边 1 m 区域内；警示柱设立于水泥平台的四个角，其中高出水泥平台 0.5 m，埋在水泥平台下 0.5 m。



图 A.3 地下水监测井警示标图示及尺寸

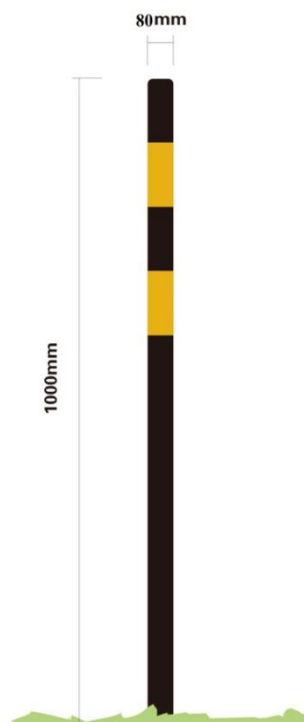


图 A.4 地下水监测井警示柱图示及尺寸

#### A.3.4 宣传牌位置

宣传牌可以依据实际需求设立于监测井附近 5 m 区域内明显位置。

## A. 4 地下水环境监测井标志的构造

### A. 4. 1 颜色

图形标颜色：浅蓝。

铭牌颜色：铭牌颜色为不锈钢牌的本底色。

警示标和警示柱颜色：警示标志为蓝底、白边，图案背景和文字为白色；警示柱为黄黑相间横向条纹。

宣传牌颜色：宣传牌颜色由地方政府依据实际情况确定。

### A. 4. 2 尺寸

图形标尺寸直径为 200 mm。

铭牌尺寸为长 150 mm，宽 100 mm。

警示标尺寸为长 900 mm，宽 600 mm。

警示柱尺寸为直径 80 mm，高 1000 mm 的圆柱体。

### A. 4. 3 材质

地下水环境监测井标志应遵循经久耐用、价格经济的原则，采用铝合金材质；铭牌应采用不锈钢材质；警示标宜采用铁制材质，警示柱宜采用碳钢材质，表面采用反光材料并做防锈处理；宣传牌材质可以依据实际情况采用合成树脂类板材或铝合金材质等。

附录 B  
(资料性附录)

环境监测井建设及报废相关记录表格

表 B.1 环境监测井建设记录表

建设日期		监测井示意图
井号		
井的位置		
井口高程		
地表高程		
钻井方法		
井孔直径	_____ 至 _____ m	
	_____ 至 _____ m	
井管材料		
井管联接型式		
滤水管型式	_____ 直径 _____	
滤水管尺寸		
井盖型式		
井底封型式		
滤料型式		
滤料粒径		
滤料层	_____ 至 _____ m	
	_____ 至 _____ m	
粘土封隔层	_____ 至 _____ m	
	_____ 至 _____ m	
保护管	_____ 直径 _____	
洗井方法	_____ 日期 _____	
	_____ 日期 _____	
	_____ 日期 _____	
说明		

表 B.2 环境监测井施工验收记录表

项 目 名 称					
施 工 单 位					
施 工 负 责 人		施 工 时 间		至	
孔 位				钻 孔 编 号	
孔 深 (m)				孔 径 (mm)	
验 收 单 位				验 收 日 期	
	验 收 项 目			是 否 符 合 要 求	备 注
1	孔位、孔深是否符合设计要求				
2	孔径、孔斜是否符合设计要求				
3	岩芯采取率是否符合设计要求				
4	岩性描述是否准确详细				
5	管材质量是否符合设计要求				
6	过滤器、砾料是否符合设计要求				
7	止水、封孔是否符合设计要求				
8	洗井及抽水试验是否符合设计要求				
9	水样采取、化验是否符合设计要求				
10	物探测井是否符合设计要求				
11	班报表是否齐全准确、齐全				
12	资料整理是否及时规范				
13	施工总结是否满足要求				
14	施工监理质量控制是否严格				
验 收 意 见					
验 收 方	施 工 方		监 理 方		

表 B.3 环境监测井设施验收记录表

项目名称			钻孔编号	
钻孔位置			施工日期	
验收单位			验收日期	
序号	验收项目		是否符合要求	备注
1	孔口保 护装置	孔口防护是否完成		
2		防护设施的选型是否符合当地情况		
3		孔口防护是否符合设计要求		
4		能否满足自动监测设备安装		
5		高程测量点设置是否合理		
6	资料整 理	资料是否齐全		
7		质量控制是否满足要求		
8		资料整理是否满足要求		
验收意见				
验收方		施工方		监理方

表 B.4 环境监测井基本情况表

监测井统一 编号		原编号			
地理位置	_____省（区/市）_____市_____县（区）_____乡（镇）_____村_____方向_____ m				
地理坐标	经度：_____°_____′_____″      纬度：_____°_____′_____″				
所属单位		联系人		电话	
流域		水文地质 单元		地下水 类型	
地面高程 (m)		测点高程 (m)		孔深 (m)	
孔口直径 (mm)		孔底直径 (mm)		井管类型	
含水层埋藏 深度 (m)		水位埋深 (m)		监测手段	
含水层地层 代号		含水介质 类型		监测内容	
矿化度 (g/L)		水化学 类型		监测频率	
钻探施工单 位		钻探竣工 日期	年__月__日	监测仪器 安装日期	年__月__日
备注：					

填表人：                      审核人：                      填表日期：      年      月      日

表 B.5 环境监测井报废现场踏勘表

一、监测井基本资料			
1.监测井编号		井址	
2.管理单位		联系电话	
3.监测井型式	<input type="checkbox"/> 平台式 <input type="checkbox"/> 隐藏式 / <input type="checkbox"/> 标准井 <input type="checkbox"/> 简易井		
4.监测井类别			
5.监测井材质	<input type="checkbox"/> PVC <input type="checkbox"/> 不锈钢 <input type="checkbox"/> 其他		
6.监测井口径	<input type="checkbox"/> 50mm <input type="checkbox"/> 100mm <input type="checkbox"/> 其他		
7.监测井深度	_____m	是否穿透多个含水层	<input type="checkbox"/> 是 <input type="checkbox"/> 否
8.井管长度	地表下_____m~地表下_____m		
9.滤水管长度	地表下_____m~地表下_____m; 开孔_____m		
10.静水位深度	地表下 _____m		
二、报废原因			
<input type="checkbox"/> 由于井的结构性变化,造成井的监测功能丧失 说明: _____			
<input type="checkbox"/> 由于设置不当造成地下水交叉污染的监测井(如污染源中贯穿隔水层造成含水层混合污染的监测井) 说明: _____			
<input type="checkbox"/> 经环保主管部门认定监测功能丧失的监测井(如监测对象不存在、监测任务取消等情况) 说明: _____			
<input type="checkbox"/> 其他原因 说明: _____			
三、现场踏勘确认事项			
1.踏勘结果摘要说明			
2.踏勘单位及人员		3.踏勘照片	
<input type="checkbox"/> 井址所在地管理单位代表 单位_____人员_____			
<input type="checkbox"/> 报废施工单位 单位_____人员_____			
<input type="checkbox"/> 其他会同机关 单位_____人员_____			
填表单位(报废施工单位): _____ 填表人: _____ 职称: _____			
联系电话: _____ 填表日期: _____ 年 _____ 月 _____ 日			



表 B.6 环境监测井报废监理记录表

监测井编号		报废前水位	<input type="checkbox"/> 井口下      m <input type="checkbox"/> 干井
井址		经纬度	X:                      Y:
一、报废方式概要说明			
<p>1.报废类型</p> <p><input type="checkbox"/> 由于井的结构性变化，造成井的监测功能丧失</p> <p><input type="checkbox"/> 由于设置不当造成地下水交叉污染的监测井（如污染源中贯穿隔水层造成含水层混合污染的监测井）</p> <p><input type="checkbox"/> 其他      _____</p>	<p>报废封填方式剖面示意图</p> <p>【本表应说明灌浆回填材料的起始与终止深度】</p>		
<p>2.报废方法</p> <p><input type="checkbox"/> 移除井管及环状滤料后封填水泥膨润土浆及混凝土砂浆</p> <p><input type="checkbox"/> 直接于原井孔封填水泥膨润土浆及混凝土砂浆</p> <p><input type="checkbox"/> 其他      _____</p>			
<p>3.封井材料使用量统计</p> <p><input type="checkbox"/> 水泥膨润土浆      _____ kg</p> <p><input type="checkbox"/> 混凝土砂浆      _____ kg</p> <p><input type="checkbox"/> 其他      _____ ;      _____ kg</p>			
<p>4.其他说明事项</p>			
二、监工记录（如有异常情形应予注明；并附相关资料及照片）			
时间	摘要		
记录填写单位（报废施工单位）： _____ 填表人员： _____			
会同单位： _____ 会同人员： _____			
填写日期：              年              月              日			

表 B.7 环境监测井报废完工表

监测井编号			
报废地点			
报废施工日期	年 月 日	完工日期	年 月 日
原监测井址所在地管理单位			
报废施工单位		施工人员	
		监工人员	
一、验收事项			
1. 报废过程是否发生异常事项? <input type="checkbox"/> 是 (处理情形: _____ ) <input type="checkbox"/> 否			
2. 报废完工后是否确实清洁、恢复环境? <input type="checkbox"/> 是 <input type="checkbox"/> 否			
3. 报废完工后是否进行地表处理, 以避免发生积水? <input type="checkbox"/> 是 <input type="checkbox"/> 否			
4. 是否确实依照报废要求填写相关纪录? <input type="checkbox"/> 是 ( <input type="checkbox"/> 报废现场表 <input type="checkbox"/> 报废监理记录表 <input type="checkbox"/> 报废完工表 ) <input type="checkbox"/> 否			
二、报废施工照片			
施工前	施工中	完工	

附录 C  
(资料性附录)  
地下水采样参考方法

C.1 已有管路监测井采样方法

C.1.1 采样器管材及采样井的确认

套管和提水泵材料：PTFE（聚四氟乙烯）、碳钢、低碳钢、镀锌钢材和不锈钢。

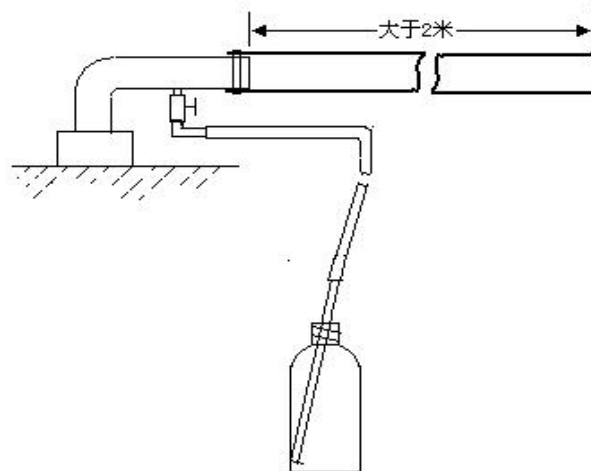
提水泵类型：采用正压泵（例如潜水泵）。

出水口条件：不能在沉淀罐、水塔等设施之后采样；提水泵排水管上需带有阀门，且距离井位不能超过 30 m。

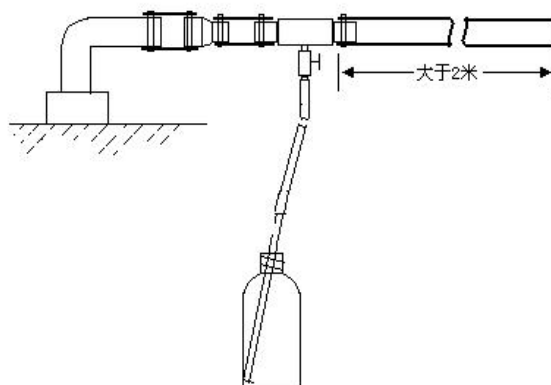
C.1.2 导水管路连接

如果泵的排水管上安装有带阀门的支管，且排水口距离该支管的距离超过 2 m，则可将一管径相匹配的内衬 PTFE 的 PE（聚乙烯）软管（软管的中部接有一段玻璃管，以下简称采样软管）连接到该支管上，在采样软管的另一端连接一长度约为 350 mm、内径约为 5 mm 的不锈钢管。

如果泵的排水管上安装有带阀门的支管，但排水口与支管相距不足 2 m，则应在排水口连接一段延伸管，使排水口与采样支管的距离延伸至 2 m 以上（如图 C.1 所示）。



如果泵的排水管上没有支管，但泵的排水口距离井口较近（例如农灌井），则应在泵口上连接一支管上带阀门的三通管件（不锈钢或 PTFE 材质），连接管路采用内衬 PTFE 的 PE 软管（如图 C.2 所示）。



### C. 1.3 井孔排水清洗

采样前必须排出井孔中的积水（清洗）。清洗完成的条件是：所排出的水不少于三倍井孔积水体积且水质指示参数达到稳定。

### C. 1.4 采样基本条件

如套管和提水泵材料为 PVC 和 HDPE（高密度聚乙烯），采集有机物分析样品时，应冲洗 30 min 以上。

如果出水口不具备阀门，则需在出水口处加分流管采样。

观察采样软管中部的玻璃管，不得有气泡存在，否则通过调解采样支路阀门消除气泡。

调整采样支路阀门使采样支管出水流率为 0.2~0.5 L/min。

排水达到水质稳定条件后，取下流动池（如果使用），准备采样。

现场工作人员注意事项：不得吸烟；手部不得涂化妆品；采样人员应在下风处操作，车辆亦应停放在下风处。

## C. 2 普通监测井采样方法

C. 2.1 采样应在洗井后 2h 内进行，若监测井位于低渗透性地层，洗井后，待新鲜水回补，应尽快于井底采样。

C. 2.2 如以贝勒管采样，原则上将贝勒管放置于井筛中间附近取得水样。另若考虑污染物在地表下流动分布特性、相关现场筛测结果及采样目的等因素，将贝勒管放置于井筛中适当位置进行取样。贝勒管在井中的移动应力求缓缓上升或下降，以避免造成井水扰动，造成气提或曝气作用。

C. 2.3 检测项目中有挥发性有机物时，洗井设备与采样设备应相同。抽水泵采样速率应控制在 0.1~0.5 L/min，并确认管线中无气泡存在以避免挥发性有机物逸散。如以贝勒管采样，应注意贝勒管于井管中移动所造成扰动问题。采样设备材质应采用特弗龙，且贝勒管应采用控制流速的底面流出配件，使水样由贝勒管下的底面流出配件喷嘴流出，采样步骤依照挥发性

有机物检验方法的规定。

C. 2. 4 如以原来洗井抽水泵采样，则待洗井完成或水质参数稳定后，在不对井内作任何扰动或改变位置的情形下，维持原来洗井低流速，直接以样品瓶接取水样。离心式抽水泵不适合用于采集挥发性有机物样品。

C. 2. 5 抽水器操作方法，依其使用说明书或标准操作程序操作。

### C. 3 深层/大口径监测井采样方法

C. 3. 1 洗井完成后应尽快进行采样工作，并记录洗井结束时间及开始采样时间。

C. 3. 2 采样时以原洗井的抽水泵进行采样并维持（或稍微降低）抽水率，直接由采样管以样品瓶接取水样。

C. 3. 3 若在水流单元中测量水质指标参数，在采样时需将采样管绕过或拆离水流单元。

C. 3. 4 采样期间井中泄降需维持不超过 1/8 倍井筛长（通常为 0.1 m），并不得对井内作任何扰动，如改变抽水泵的位置等。

表 C.1 常见的采样器具及其所适用采样的样品种类一览表

采样器 项目名称	敞口定深取 样器	闭合定深取 样器	惯性泵	气囊泵	气提泵	潜水泵	井口抽水 泵
电导率 (k)	√	√	√	√	√	√	√
pH	—	√	√	√	—	√	√
碱度	√	√	√	√	—	√	√
氧化还原电位 (Em)	—	√	—	√	—	√	—
主量离子	√	√	√	√	√	√	√
痕量金属	√	√	√	√	√	√	√
硝酸盐等阴离 子	√	√	√	√	√	√	√
溶解气体	—	√	—	√	—	√	—
非挥发性有机 物	√	√	√	√	√	√	√
VOCs 和 SVOCs	—	√	—	√	—	√	—
TOC(总有机碳)	√	√	—	√	—	√	—
TOX(总有机卤 化物)	—	√	—	√	—	√	—
微生物指标	√	√	√	√	—	√	√

## 附录 D

(资料性附录)

## 水样保存、容器的洗涤和采样体积技术指标

水样保存、容器的洗涤和采样体积技术指标见表 D.1。

表 D.1 水样保存、容器的洗涤和采样体积技术指标

项目名称	采样容器	保存剂及用量	保存期	采样量 <sup>①</sup> (ml)	容器 洗涤
色*	G, P		12h	250	I
嗅和味*	G		6h	200	I
浑浊度*	G, P		12h	250	I
肉眼可见物*	G		12h	200	I
pH 值*	G, P		12h	200	I
总硬度**	G, P		24h	250	I
		加 HNO <sub>3</sub> , pH<2	30d		
溶解性总固体**	G, P		24h	250	I
总矿化度**	G, P		24h	250	I
硫酸盐**	G, P		30d	250	I
氯化物**	G, P		30d	250	I
磷酸盐**	G, P		24h	250	IV
游离二氧化碳**	G, P		24h	500	I
碳酸氢盐**	G, P		24h	500	I
钾	P	HNO <sub>3</sub> , 1 L 水样中加浓 HNO <sub>3</sub> 10 ml	14d	250	II
钠	P	HNO <sub>3</sub> , 1 L 水样中加浓 HNO <sub>3</sub> 10 ml	14d	250	II
铁	G, P	HNO <sub>3</sub> , 1 L 水样中加浓 HNO <sub>3</sub> 10 ml	14d	250	III
锰	G, P	HNO <sub>3</sub> , 1 L 水样中加浓 HNO <sub>3</sub> 10 ml	14d	250	III
铜	P	HNO <sub>3</sub> , 1 L 水样中加浓 HNO <sub>3</sub> 10 ml <sup>②</sup>	14d	250	III
锌	P	HNO <sub>3</sub> , 1 L 水样中加浓 HNO <sub>3</sub> 10 ml <sup>②</sup>	14d	250	III
钼	P	加 HNO <sub>3</sub> , pH<2	14d	250	III
钴	P	加 HNO <sub>3</sub> , pH<2	14d	250	III
挥发性酚类**	G	用 H <sub>3</sub> PO <sub>4</sub> 调至 pH=2, 用 0.01~0.02g 抗坏血酸 除去余氯	24h	1000	I
阴离子表面活性剂**	G, P		24h	250	IV
高锰酸盐指数**	G		2d	500	I
溶解氧**	溶解氧瓶	加入硫酸锰、碱性碘化钾溶液, 现场固定	24h	250	I
化学需氧量	G	H <sub>2</sub> SO <sub>4</sub> , pH<2	2d	500	I
五日生化需氧量**	溶解氧瓶	0~4 °C 避光保存	12h	1000	I
	P	冷冻保存	24h	1000	I
硝酸盐氮**	G, P		24h	250	I
亚硝酸盐氮**	G, P		24h	250	I
氨氮	G, P	H <sub>2</sub> SO <sub>4</sub> , pH<2	24h	250	I
氟化物**	P		14d	250	I
碘化物**	G, P		24h	250	I
溴化物**	G, P		14h	250	I

项目名称	采样容器	保存剂及用量	保存期	采样量 <sup>①</sup> (ml)	容器 洗涤
总氰化物	G, P	NaOH, pH>9	12h	250	I
汞	G, P	HCl, 1%, 如水样为中性, 1 L 水样中加浓 HCl 2 ml	14d	250	III
砷	G, P	H <sub>2</sub> SO <sub>4</sub> , pH<2	14d	250	I
硒	G, P	HCl, 1 L 水样中加浓 HCl 10 ml	14d	250	III
镉	G, P	HNO <sub>3</sub> , 1 L 水样中加浓 HNO <sub>3</sub> 10 ml <sup>②</sup>	14d	250	III
六价铬	G, P	NaOH, pH=8-9	24h	250	III
铅	G, P	HNO <sub>3</sub> , 1 L 水样中加浓 HNO <sub>3</sub> 10 ml <sup>②</sup>	14d	250	III
铍	G, P	HNO <sub>3</sub> , 1 L 水样中加浓 HNO <sub>3</sub> 10 ml	14d	250	III
钡	G, P	HNO <sub>3</sub> , 1 L 水样中加浓 HNO <sub>3</sub> 10 ml	14d	250	III
镍	G, P	HNO <sub>3</sub> , 1 L 水样中加浓 HNO <sub>3</sub> 10 ml	14d	250	III
石油类	G	加入 HCl 至 pH<2	7d	500	II
硫化物	G, P	1 L 水样加 NaOH 至 pH 至 9, 加入 5%抗坏血酸 5 ml, 饱和 EDTA 3 ml, 滴加饱和 Zn (Ac) <sub>2</sub> 至胶体产生, 常温避光	24h	250	I
有机氯农药**	G		24h	1000	I
有机磷农药**	G		24h	1000	I
总大肠菌群**	G (灭菌)	水样中如有余氯应在采样瓶消毒前按每 125 ml 水样加 0.1 ml 100g/L 硫代硫酸钠, 以消除氯对细菌的抑制作用	6h	150	I
细菌总数**	G (灭菌)	4 °C 保存	6h	150	I
总α放射性	P	HNO <sub>3</sub> , pH<2	5d	5000	I
总β放射性					
苯系物**	G	用 1+10HCl 调至 pH≤2, 加入 0.01~0.02g 抗坏血酸除去余氯	12h	1000	I
烃类**	G		12h	1000	I
醛类**	G	加入 0.2~0.5g/L 硫代硫酸钠除去余氯	24h	250	I

注 1: 需清洗之设备, 应包括: 水位计、贝勒管、手套、绳子、抽水泵、取水管线。

注 2: “\*”表示应尽量现场测定; “\*\*”表示低温 (0~4 °C) 避光保存。

注 3: G 为硬质玻璃瓶; P 为聚乙烯瓶 (桶)。

注 4: ①为单项样品的最少采样量; ②如用溶出伏安法测定, 可改用 1 L 水样中加 19 ml 浓 HClO<sub>4</sub>。

注 5: I、II、III、IV 分别表示四种洗涤方法:

I——无磷洗涤剂洗 1 次, 自来水洗 3 次, 蒸馏水洗 1 次, 甲醇清洗 1 次, 阴干或吹干;

II——无磷洗涤剂洗 1 次, 自来水洗 2 次, 1+3HNO<sub>3</sub> 荡洗 1 次, 自来水洗 3 次, 蒸馏水洗 1 次, 甲醇清洗 1 次, 阴干或吹干;

III——无磷洗涤剂洗 1 次, 自来水洗 2 次, 1+3HNO<sub>3</sub> 荡洗 1 次, 自来水洗 3 次, 去离子水洗 1 次, 甲醇清洗 1 次, 阴干或吹干;

IV——铬酸洗液洗 1 次, 自来水洗 3 次, 蒸馏水洗 1 次, 甲醇清洗 1 次, 阴干或吹干。

注 6: 经 160 °C 干热灭菌 2h 的微生物采样容器, 必须在两周内使用, 否则应重新灭菌。经 121 °C 高压蒸气灭菌 15 min 的采样容器, 如不立即使用, 应于 60 °C 将瓶内冷凝水烘干, 两周内使用。细菌监测项目采样时不能用水样冲洗采样容器, 不能采混合水样, 应单独采样后 2h 内送实验室分析。

附录 E  
(资料性附录)  
监测报表格式

表 E.1 地下水采样记录表

监测井编号	经纬度	采样日期			采样时间	采样方法	采样深度 / m	气温 / °C	天气状况	现场测定记录									样品性状 色 (描述)	
		年	月	日						水位 / m	水温 / °C	氧化还原电位 / mV	溶解氧 / mg/L	pH 值	电导率 / μs/cm	浑浊度	嗅和味	肉眼可见物		
		固定剂加入情况							备注											

采样人员: \_\_\_\_\_

记录人员: \_\_\_\_\_





表 E.3 地下水监测项目和分析方法表

监测站名 \_\_\_\_\_ 年度 \_\_\_\_\_

监测项目	分析方法和标准代号	使用仪器名称及型号	检出限
<p>注 1: 按本站实际情况填写此表;                      注 2: “监测项目” 栏必测项目在上, 选测项目在下。</p>			

填表人 \_\_\_\_\_ 复核人 \_\_\_\_\_ 审核人 \_\_\_\_\_  
 填表日期 \_\_\_\_\_ 年 \_\_\_\_\_ 月 \_\_\_\_\_ 日

表 E.4 地下水监测井位汇总表

监测井编号	监测井名称	所在位置				流域水系	水位 (m)	埋深 (m)	地下水类型		使用功能	监测单位	开始监测时间	
		市(县)	区(乡、镇)	东经	北纬				埋藏条件	含水介质类型			年	月
		<p>注 1：“埋藏条件”按滞水、潜水、承压水填写；“含水介质类型”按孔隙水、裂隙水、岩溶水填写。</p> <p>注 2：“开始监测时间”指设监测点（井）后开始监测的年、月。</p>												

填表人 \_\_\_\_\_ 复核人 \_\_\_\_\_ 审核人 \_\_\_\_\_  
 填表日期 年 月 日

表 E.5 地下水水质监测结果汇总表

监测站名 \_\_\_\_\_ 年度 \_\_\_\_\_

监测井编号	监测井名称	地下水类型	使用功能	采样日期
				月 日
监测项目	计量单位	监测结果		
<p>注 1: 监测结果如小于检出限时填所使用方法的检出限值, 并在后面加“L”(如 0.001L), 监测结果大于测量上限时, 填最大可测量值再在后面加“G”(如 99.9G);</p> <p>注 2: 监测项目按本站实测项目填写, 必测项目在上, 选测项目在下。</p>				

填表人 \_\_\_\_\_ 复核人 \_\_\_\_\_ 审核人 \_\_\_\_\_

填表日期 年 月 日

表 E.6 地下水监测结果年度统计表

监测站名 \_\_\_\_\_

年度 \_\_\_\_\_

统计类别 ( )	监测项目						
	统计指标						
	样本数						
	最大值						
	最小值						
	平均值						
	超标率 (%)						
	样本数						
	最大值						
	最小值						
	平均值						
	超标率 (%)						

注 1: 根据统计需要,“统计类别”可以有多种选择,如监测站位(井)、监测水期、地下水层次、地下水类型等;

注 2:“监测项目”栏按本站实测项目填写,必测项目、选测项目自左至右依次填写。

填表人 \_\_\_\_\_

复核人 \_\_\_\_\_

审核人 \_\_\_\_\_

填表日期 年 月 日

附录 F (资料性附录)

污染源地下水中的潜在特征污染物

表 F.1 污染源地下水中的潜在特征污染物

行业名称		特征污染物名称
石油加工/ 炼焦及核燃料加工业	精炼石油产品的制造	锌、镍、锰、钴、硒、钒、锑、铊、铍、钼、铝、氰化物、乙苯、二甲苯（总量）、苯乙烯、萘、蒽、荧蒽、苯并(b)荧蒽、苯并(a)芘、石油类
	炼焦	锌、镍、氰化物、乙苯、二甲苯（总量）、苯乙烯、萘、蒽、荧蒽、苯并(b)荧蒽、苯并(a)芘、石油类
有色金属冶炼及压延加工业	常用有色金属冶炼	锌、铝、硒、铍、硼、锑、钡、镍、钴、钼、银、铊 石油类、总α放射性、总β放射性
	贵金属冶炼	
化学原料及化学制品制造业	农药制造	氰化物、氯苯、邻二氯苯、对二氯苯、三氯苯（总量） 硝基苯类：2,4-二硝基甲苯、2,6-二硝基甲苯、二甲苯、乙苯、六六六（总量）、γ-六六六（林丹）、滴滴涕（总量）、六氯苯、七氯、2,4-滴、克百威、涕灭威、敌敌畏、甲基对硫磷、马拉硫磷、乐果、毒死蜱、百菌清、莠去津、草甘膦
	涂料、油墨、颜料及类似产品制造	色度、石油类、DDT、乙苯、二甲苯（总量）、苯乙烯 氰化物
	专用化学产品制造	锌、铝、钠、碘化物、硒、铍、硼、锑、钡、镍、钴、钼、银、铊、铍、氰化物、二氯甲烷、1,2-二氯乙烷、1,1,1-三氯乙烷、1,1,2-三氯乙烷、1,2-二氯丙烷、三溴甲烷、氯乙烯、1,1-二氯乙烯、1,2-二氯乙烯、三氯乙烯、四氯乙烯、氯苯、邻二氯苯、对二氯苯、三氯苯（总量）、乙苯、二甲苯（总量）、苯乙烯、2,4-二硝基甲苯、2,6-二硝基甲苯、萘、恩、荧蒽、苯并(b)荧蒽、苯并(a)芘、多氯联苯（总量）、二(2-乙基己基)邻苯二甲酸酯、2,4,6-三氯酚、五氯酚、石油类
纺织业	棉、化纤纺织及印染精加工	色度、锑、硒、2,4-二硝基甲苯、2,6-二硝基甲苯
	毛纺织和染整精加工	
	丝绢纺织及精加工	
皮革、毛皮、羽毛(绒)及其制品业	皮革鞣制加工	色度、嗅和味、总大肠菌群、菌落总数
	毛皮鞣制及制品加工	
金属制品业	金属表面处理及热处理加工	锌、钴、硒、钒、锑、铊、铍、钼、石油类

矿山开采区	锌、铍、硼、锑、钡、镍、钴、钼、银、铊、钒、锡、锶 石油类、总 $\alpha$ 放射性、总 $\beta$ 放射性、
农业污染源（再生水农用区）	石油类、总大肠菌群、菌落总数、铍、钴、钼、镍、硒、锌、硼、钒、氰化物、苯并(a)芘、硝基苯类、五氯酚、氯苯、对-二氯苯、邻-二氯苯、对硝基氯苯、2,4-二硝基氯苯、2,4,6-三氯酚、六六六（总量）、 $\gamma$ -六六六（林丹）、滴滴涕（总量）、六氯苯、七氯、2,4-滴、克百威、涕灭威、敌敌畏、甲基对硫磷、马拉硫磷、乐果、毒死蜱、百菌清、莠去津、草甘膦
农业污染源(规模化畜禽养殖场)	色、嗅和味、总大肠菌数、菌落总数
石油生产销售区	乙苯、二甲苯（总量）、甲基叔丁基醚（MTBE）、萘、石油类、二溴化乙烯、1,2-二氯乙烷
高尔夫球场	2,4,6-三氯酚、五氯酚、六六六（总量）、 $\gamma$ -六六六（林丹）、滴滴涕（总量）、六氯苯、七氯、2,4-滴、克百威、涕灭威、敌敌畏、甲基对硫磷、马拉硫磷、乐果、毒死蜱、百菌清、莠去津、草甘膦
危险废物处置场	色、嗅和味、锌、铝、总大肠菌群、菌落总数、氰化物、碘化物、硒、总 $\alpha$ 放射性、总 $\beta$ 放射性、铍、硼、锑、钡、镍、钴、钼、银、铊、二氯甲烷、1,2-二氯乙烷、1,1,1-三氯乙烷、1,1,2-三氯乙烷、1,2-二氯丙烷、三溴甲烷、氯乙烯、1,1-二氯乙烯、三氯乙烯、四氯乙烯、氯苯、邻二氯苯、对二氯苯、三氯苯（总量）、乙苯、二甲苯（总量）、苯乙烯、2,4-二硝基甲苯、2,6-二硝基甲苯、萘、蒽、荧蒽、苯并(b)荧蒽、苯并(a)芘、多氯联苯（总量）、二(2-乙基己基)邻苯二甲酸酯、2,4,6-三氯酚、五氯酚
垃圾填埋场	色、嗅和味、锌、铝、硒、氰化物、总大肠菌群、菌落总数、二(2-乙基己基)邻苯二甲酸酯

注：具体污染源的潜在特征污染物应根据实际情况确定，不仅限于表中所述内容。