

优良的技术支持 和售后保障体系

- ▶ 麦克在线作为一家仪表研发、生产，预处理小屋集成的专业厂家，拥有十几年的技术积累，可根据用户的实际需求进行完全一对一的设计。
- ▶ 麦克在线对所有的产品提供安装指导、开车调试、培训、维护保养、备件供应与更换服务，保证客户的利益。
- ▶ 麦克在线执行24小时故障响应，48小时现场服务的售后政策，保证客户使用的连续性。

MAKE 眉山麦克在线设备股份有限公司
Meishan Makeonline Device Corp.,Ltd



MAKE 眉山麦克在线设备股份有限公司
Meishan Makeonline Device Corp.,Ltd

Tel : 028-38164201 028-38164221

Fax : 028-38164102

Web : <http://www.makedevice.com>

Email : makeonline@makedevice.com

Add : 四川省眉山市科技工业园2路

MGC-01系列 防爆在线气体分析仪

MGC-01 Series
Explosion-proof Continuous Online Gas Analyzer

概述

MGC-01系列防爆在线连续气体分析仪旨在对气体或蒸汽中的各种成分的浓度进行连续的测定。

该气体分析仪适用于危险场所，该分析仪通过了国家级仪器仪表防爆安全监督检验站ExdIIB + H2 Gb T4 IP66的认证。

该气体分析仪如用于测量对接触样气的材料具有腐蚀性作用的气体，(例如,含有氯的气体)，请与厂商联系确认是否能够分析。



操作界面



技术参数

测量范围	O2-氧气分析模块: O2 0~100%, 其它测量范围根据工况来定 IR-红外分析模块: 最大量程: 0~100%, 最小量程ppm级 (其它量程可定做) TC-热导分析模块: H2: 0~100%, 其它测量范围根据工况来定 H2O-水分析模块: 露点 -100~+20° C MCA多组分分析模块: 参照上面模块
重复性	≤ ±0.5%FS
预热时间	1~3h
响应时间	T90=3s
零点漂移	≤ ±1%FS (30d×24h)
量程漂移	≤ ±1%FS (30d×24h)
线性误差	≤ ±1% FS
防爆等级	Exd IIB + H2 T4 Gb
防护等级	IP66

产品功能

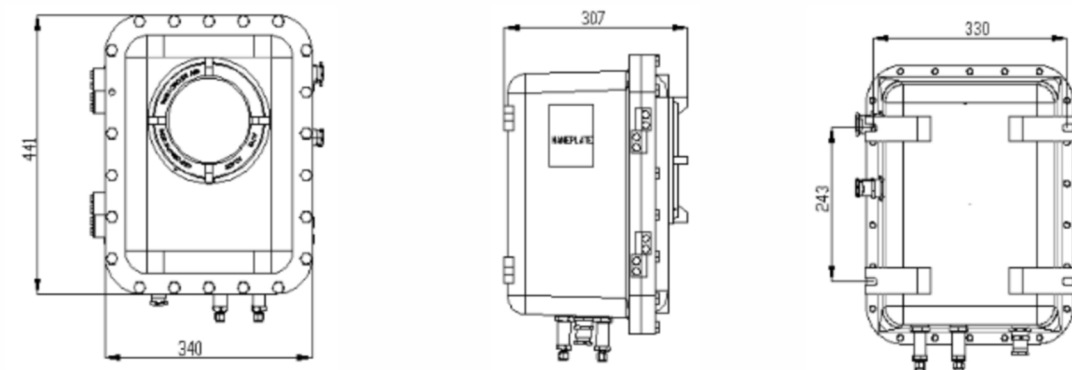
- 1、可配置多个分析模块，最多可以包含4个分析模块，可以测定最多6种气体浓度；
- 2、可实现中间量程测量；
- 3、彩色液晶屏显示，显示信息清晰；
- 4、全中文菜单，采用先进的磁感应按钮进行全部功能的操作；
- 5、4~20mA隔离电流信号输出；
- 6、开关量（继电器）输出；
- 7、RS232/RS485通信。

技术优势

O2-氧气分析模块 1、不受被测气体导热性变化、密度变化等影响。 2、响应速度快 3、采用先进的检测器技术，性能稳定、可靠性高。 4、大气压力补偿，降低了环境大气压力变化对仪器测量的影响。 5、全数字化处理，测量准确稳定可靠。	IR-红外分析模块 1、双通道检测器的设计，有效提高了仪器的稳定性。 2、高精度恒温控制，降低了环境温度对仪器测量的影响。 3、大气压力补偿，降低了环境大气压力变化对仪器测量的影响。 4、隔离的电流环输出和开关量输出，消除外界各种干扰对仪器测量的影响。	H2O-水分析模块 1、带压力温度补偿，可以测量工况和标况的水露点 2、量程广：量程范围为-100~+20° C 3、响应快：每次测量时间短 4、性价比高，维护成本小
TC-热导分析模块 1、稳定可靠、工艺精湛的热导传感器，热导敏感原件耐强化学腐蚀。 2、低漂移热导电桥的创新设计，保障了高稳定性。 3、高精度恒温控制，降低了环境温度对仪器测量的影响。 4、大气压力补偿降低了环境大气压力对仪器测量的影响。 5、隔离的电流环输出和开关量输出，消除外界各种干扰对仪器测量的影响。	MCA多组分分析模块 1、六组分同时分析，响应时间快，分析精度高。 2、组分之间干扰消除技术，克服了不同样品之间的干扰 3、双通道检测器的设计，有效提高了仪器的稳定性。 4、高精度恒温控制，降低了环境温度对仪器测量的影响。 5、大气压力补偿，降低了环境大气压力变化对仪器测量的影响。 6、隔离的电流环输出和开关量输出，消除外界各种干扰对仪器测量的影响。	

外形尺寸

单位: mm



通用数据

外壳--防爆 机型: 带有玻璃视窗的隔爆外壳 防爆等级: ExdIIB+H2 防护等级: IP66 材料: 铸铝, 玻璃 尺寸: 详见图纸	显示和操作 显示: 背光图形显示, 480×272像素分辨率 测量值显示: 数值带有物理单位, 并且还有棒图显示 可同时显示多个测量值 流速: 棒图显示 状态显示: 运行状态信息可直接从屏幕中显示 操作: 先进的磁感应按钮操作	电源 输入电压: 220VAC ± 20%, 50HZ ± 10% 功耗: <200W 环境温度 -20~+50°C
---	---	--

进气口条件:
可燃气体: 气体分析仪能够在可能形成爆炸环境的大气条件下测量可燃和非可燃气体。
温度: 样气露点温度应该比整个样气通道的环境温度低至少5°C, 否则, 必须配备一个样气冷却装置或冷凝管。水蒸汽含量的变化可能导致测量误差。
进气口压力: ≤0.1MPa
流量: 500~1000ml/min
出气口压力: 要根据样品情况而定

应用领域

石油化工行业气体分析

天然气行业气体分析

化肥化工等工业流程气体分析

烟气成分分析 (如CEMS)

概述

MGC-01防爆在线连续MN分析仪基于红外分析原理，根据朗伯-比尔定律，特征吸收强度与气体浓度成正比关系。MGC-01防爆在线连续MN分析仪正是采用此原理，属于NDIR（不分光）红外线气体分析仪，可用于连续分析混合气体中亚硝酸甲酯等气体组份的浓度。MGC-01防爆在线连续MN分析仪采用了气体分析领域最为成熟和可靠的分析方法。

MGC-01防爆在线连续MN分析仪依据亚硝酸甲酯气体的红外线吸收特性，选择亚硝酸甲酯的特定吸收波长，并设计特殊的红外光学部件。仪器功能完备、性能指标优越，尤其是稳定性好、抗干扰能力强、受环境温度影响小且可靠性高，应用于乙二醇装置在线气体分析。



操作界面



GYB15.1991X



9001



14000



18000

技术参数

测量组分	CO、NO、MN(亚硝酸甲酯) 三组分同时分析
测量量程	最大0~100% (其它测量范围根据工况来定)
重复性	≤ ±0.5%FS
预热时间	1-3h
响应时间	T90=3s
零点漂移	≤ ±1%FS (30d×24h)
量程漂移	≤ ±1%FS (30d×24h)
线性误差	≤ ±1% FS
防爆等级	Exd IIB + H2 T4 Gb
防护等级	IP66

产品功能

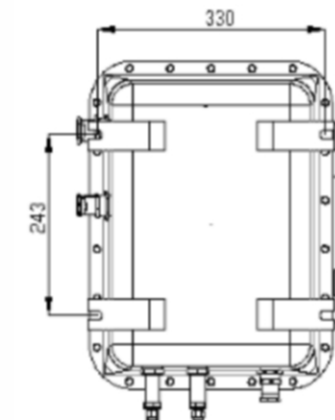
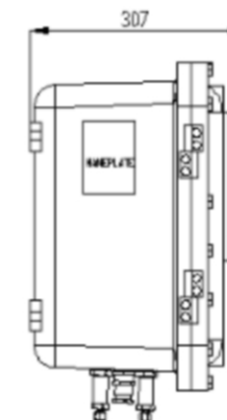
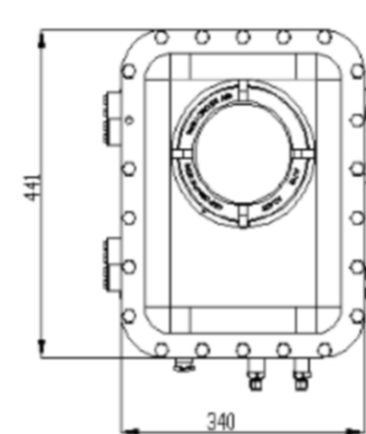
- 1、多组分同时分析气体浓度；
- 2、可实现中间量程测量；
- 3、彩色液晶屏显示，显示信息清晰；
- 4、全中文菜单，采用先进的磁感应按钮进行全部功能的操作；
- 5、4-20mA电流环输出；
- 6、开关量（继电器）输出；
- 7、RS232/RS485通信。

技术优势

- 1、世界领先的传感器技术；
- 2、多组分同时分析；
- 3、双通道检测器的设计，有效提高了仪器的稳定性；
- 4、高精度恒温控制，降低了环境温度对仪器测量的影响；
- 5、大气压力补偿，降低了环境大气压力变化对仪器测量的影响；
- 6、隔离的电流环输出和开关量输出，消除外界各种干扰对仪器测量的影响。

外形尺寸

单位：mm



通用数据

外壳--防爆

机型：带有玻璃视窗的隔爆外壳
防爆等级：ExdIIB+H2
防护等级：IP66
材料：铸铝，玻璃
尺寸：详见图纸

显示和操作

显示：背光图形显示，480×272像素分辨率
测量值显示：数值带有物理单位，并且还有棒图显示
可同时显示多个测量值
流速：棒图显示
状态显示：运行状态信息可直接从屏幕中显示
操作：先进的磁感应按钮操作

电源

输入电压：220VAC ± 20%，
50HZ ± 10%
功耗：<200W
环境温度
-20 ~ +50℃

进气口条件：

可燃气体：气体分析仪能够在可能形成爆炸环境的大气条件下测量可燃和非可燃气体。
温度：样气露点温度应该比整个样气通道的环境温度低至少5℃，否则，必须配备一个样气冷却装置或冷凝管。
进气口压力：≤0.1MPa
流量：500-1000ml/min
出气口压力：要根据样品情况而定

应用领域

石油化工行业气体分析

乙二醇工业流程气体分析