

## 纯化性能的革命性飞跃

ASDPure™是一款加热吸收型的永久气体纯化器。当您的仪器配有独有的双段式加热吸收技术（单段式可选）的纯化系统，可以有效地提高性能以及使用寿命。



REDEFINING THE FUTURE

### 特性

- 双段式纯化过程提高了纯化性能，使用寿命两倍于市场上其他纯化器
- 双段纯化设计保证了无H<sub>2</sub>释放
- ASDPure™ 可以纯化Ar, He, Ne, Xe and Kr (N<sub>2</sub>纯化可选)
- 300 mL/min高流速纯化能力 (1L/min可选)

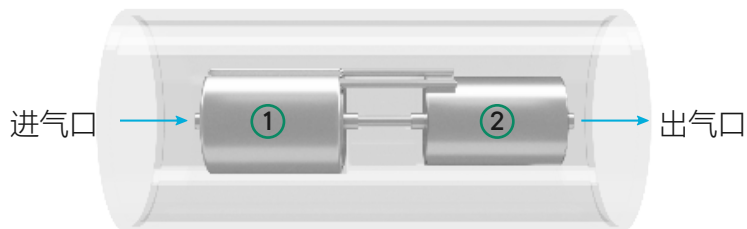
### 应用

- 载气纯化
- 用于在线分析仪校准的零气发生器纯化
- TCD分析仪的参比气纯化
- 质谱用氦气纯化
- 使所有检测器性能趋于完美：EPD, PED, HID, DID, FID, PID, TCD, ECD, 等

### 双段式纯化过程

ASDPure™ 配置有专利的双段式纯化过程(单段式同样可选)，双段式设计开启了一个更为优异的纯化过程和更佳的纯化性能。

- ① 第一段为高温纯化 (400 °C)，以去除一些主要的杂质，例如O<sub>2</sub>, N<sub>2</sub>, HCs, CO, CO<sub>2</sub>, H<sub>2</sub>O, VOCs
- ② 第二段为低温纯化 (180 °C)，以去除H<sub>2</sub>



与LipLOK™兼容



Leak detection capability

Better leak integrity

No dead volume

[www.asdevices.com](http://www.asdevices.com) • [info@asdevices.com](mailto:info@asdevices.com)

©copyright 2018 Analytical Sensing Devices • Printed in Canada



## 技术参数

可纯化的气体	Ar, He, Ne, Xe, Kr (N <sub>2</sub> 可选)
除去的杂质	H <sub>2</sub> O, O <sub>2</sub> , CO, CO <sub>2</sub> , H <sub>2</sub> , THC, CH <sub>4</sub> , N <sub>2</sub>
杂质等级	< 5 ppb (可低至< 1 ppb 结合双段纯化和 LipLOK™/VCR™技术)
公称流量	300 mL/min (1 L/min可选)
接头连接	ASD LipLOK™ 接头, 与 Swagelok™ 双卡套 式或者VCR™接头兼容
供电	220 VAC, 50-60 Hz
能耗	正常运行20 watts, .
重量	1.6 kg
尺寸	H: 300 mm W: 82 mm D: 82 mm

### 北美

233 Jalbert, Thetford Mines, (Québec), Canada, G6G 7W1  
[info@asdevices.com](mailto:info@asdevices.com)

T: 418-338-0299

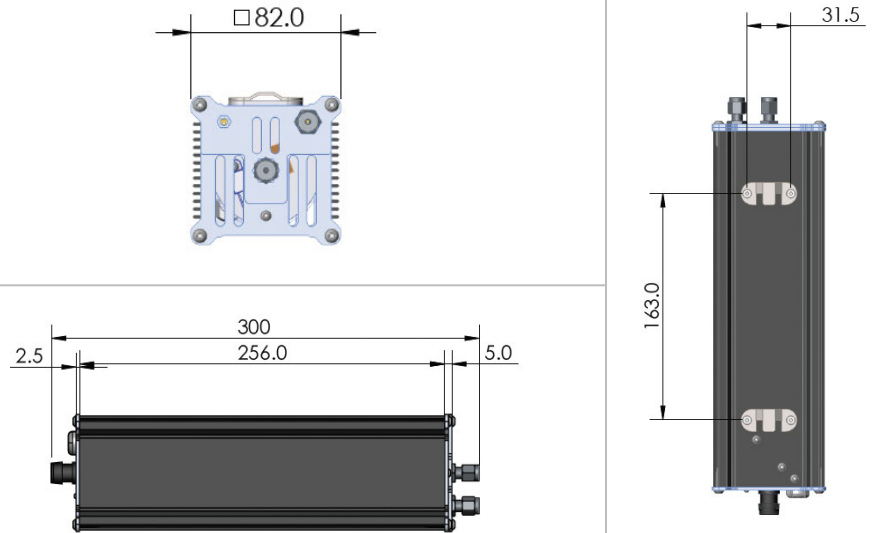
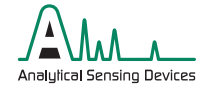
### 欧洲

Rudolf Diesel Strasse 12 A D-65760 Eschborn, Germany  
[europa\\_sales@asdevices.com](mailto:europa_sales@asdevices.com)

T: +49-6173-320078

### 亚洲

China, Taiwan  
[fzhu@asdevices.com](mailto:fzhu@asdevices.com)  
T: +86 138 1765 1588



	配置		出口纯度 (ppb)*	
	流速 (mL/min)	纯化段数	SWAGelok™	VCR™ / LipLOK™
APURE-AAA-B-C-03-E-S	300	单	< 10	< 5
APURE-AAA-B-C-03-E-D	300	双	< 10	< 1
APURE-AAA-B-C-10-E-D	1000	双	< 10	< 1

\* 在纯化器出口  
压力大于 50  
psig 时，得到  
最佳出口纯度  
\*\* 氢气杂质 < 5ppb  
\*\*\* 使用 5N 纯度以  
上的进气

### 产品命名规则

货号: **APURE-AAA-B-C-DD-E-F-G**

参数	选项	
AAA	120 220	120 VAC 220 VAC
B	0 1 2	双卡套式接头 VCR™ 接头 LipLOK™ 接头
C	0 1	1/8" 接头 1/4" 接头
DD	03 10	300 mL/min 1000 mL/min
E	0 1 2 3	北美插头 欧洲插头 英国插头 中国插头
F	S D	单段式 双段式
G	S N	标准版 (Ar, He, Xe, Ne, Kr) N <sub>2</sub> 版

[www.asdevices.com](http://www.asdevices.com) • [info@asdevices.com](mailto:info@asdevices.com)

©copyright 2018 Analytical Sensing Devices • Printed in Canada