

## High pressure reactors

### Where are your limits?

Modern high pressure reactors need to be technically safe, reliable, economical in use and simple to operate. With ChemTron quality and safety are an integral part of the design concept. High-quality materials combined with durable PTFE lining and modular configuration options are the decisive plus points for the user.



## Convenience

The high pressure reactors are opened and closed quickly, easily, without tools and with just a couple of hand movements by means of a clamping ring or chain. The fittings are designed to be dead volume-free so that cross-piece and T-pieces are not needed. The risk of contamination is significantly reduced. The high pressure reactors are easy to handle and maintain. All connections can be conveniently removed and remounted by the user for service and cleaning work.

## Safety

ChemTron high pressure reactors are designed, built and tested in compliance with 97/23/EC European equipment guideline and in accordance with the German AD-2000 set of regulations. As independent assessor the TÜV checks the construction and conducts the pressure test where this is prescribed for a CE marking. Each ChemTron high pressure reactor is hydrostatically pressure-tested with mandatory overpressure and submitted to a leakage test. Once the test has been passed, and prior delivery, a ChemTron high pressure reactor receives an appropriate inspection certificate documenting faultless functioning.

## Flexibility

As regards the very variable configuration of the high pressure reactors customers have a choice. In addition to the extensive selection of standard fittings, optional features such as sample feeds and sample taking under operating pressure are also available. As a result of the modular concept these can be complemented at any time by additional fittings. All components can be supplied in stainless steel or Hastelloy.

## Modularity

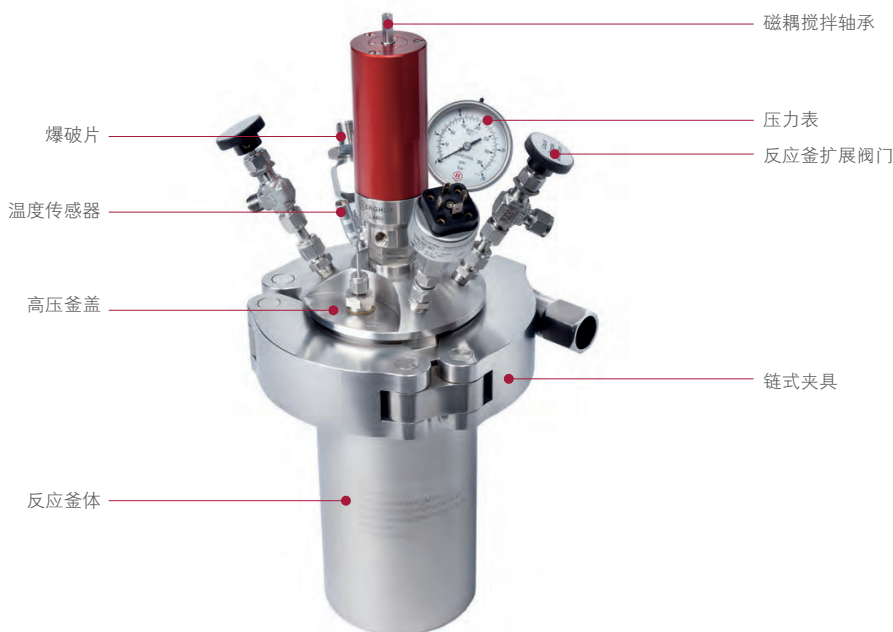
The modular concept offers a cost-efficient solution since the reactor lid can be combined with various reactor vessels and inserts so that the capacity of the reactor can be optimally adapted. In addition all inserts can be used as practical storage vessels for reaction solutions. The range of products includes low-capacity high pressure reactors of 25 mL right through to reactors with the pilot plant scale of 5.5 L.

With the integrated material concept of ChemTron high pressure reactors the most suitable material can very easily be found for all reaction media. The high pressure reactors and fittings can be supplied in stainless steel or Hastelloy. Such high pressure reactors are particularly suited to organic solvents. The distinctive feature of ChemTron reactors is the complete PTFE lining of the reactor vessels and lids. Being several millimetres thick, the robust walls of the inserts and linings offer the most effective protection for all components that come into contact with corrosive materials such as acids and bases. The high quality of the materials used and the precision of the finish result in ChemTron high pressure reactors having an above-average service life.

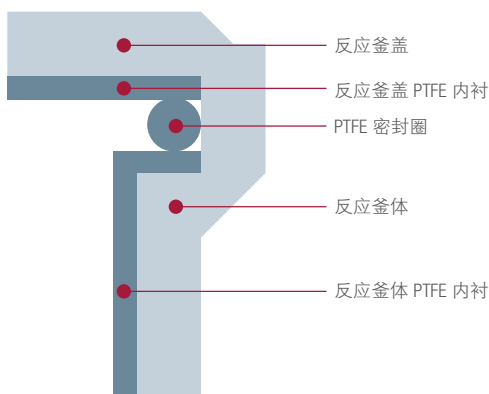
## Sealing concept

Easy handling combined with unsurpassed safety form the basis for the sealing concept of ChemTron high pressure reactors. Sealing is effected reliably with a conical flange lock and an O-ring made of PTFE or other materials, thus guaranteeing hermetic sealing of the reactors.

## Material concept



## Sealing concept



Sealing concept of ChemTron high pressure reactors



Individually configurable reactors for maximum flexibility



Easy-to-use clamping rings and chains for secure closure

**ChemTron high pressure reactors offer** considerable scope for customers' individual configuration of the reactor systems. An extensive range of accessories makes laboratory work easier.

### Reactor lid and vessel

The high pressure reactors are constructed of stainless steel or Hastelloy. The thickwalled PTFE lining of the reactor lid provides effective protection against corrosion. To protect instruments from corrosion in the gas phase where strong mineral acids or aggressive gases are applied the use of fittings made of Hastelloy is recommended. For optimal corrosion protection of the reactor vessels stable PTFE inserts of various capacities are available.

### Closure

ChemTron high pressure reactors offer unsurpassed ease of use. They are opened and closed quickly, easily and without tools with just a couple of hand movements by means of a clamping ring or chain.

### Seals

Conical flange locks with O-rings are used to seal the reactors. The materials used for the O-rings have various application-specific characteristics. PTFE exhibits an unsurpassed resistance to nearly all chemicals and permits application temperatures up to 230 °C FPM ( e.g. Viton®) or FFKM ( such as Kalrez®) are true elastomers suitable for application temperatures up to 230°C or 300°C

### Stirring

The choice ranges from reasonably priced magnetic 搅拌子s for low-capacity high pressure reactors up to magnetic coupling with various drives and torque levels. A variety of paddle shapes permit effective adaptation to the media being stirred. The magnetic couplings of stainless steel or Hastelloy can be supplied with PTFE, stainless steel or Hastelloy 搅拌桨s. Stirring force is transferred via a removable magnetic coupling in the reactor lid which is mechanically coupled to an external 搅拌桨 motor.

### Standard fittings

All standard fittings can be supplied in stainless steel or Hastelloy. A standard fitting consists of a gas valve to vent the reactor and a rupture disc to provide protection against excess pressure. The over-pressure valves are equipped with a coupling for pressure lines to carry off released gases and vapours harmlessly.

### Options

All fittings have easily accessible screw-on clamping rings, making ChemTron high pressure reactors extremely service and maintenance friendly. Available fittings include systems for gas or liquid sampling as well as liquid injection under operating pressure. Test reactors can be additionally equipped with cameras and interior lighting for material testing.

### Pressure measurement

Either a manometer or an electric pressure sensor is factory-installed for pressure measurement. Pressure transducer made of either stainless steel or Hastelloy can be installed to protect the pressure measuring system against aggressive media. The pressure transducer transfers the reactor pressure to the sensor or manometer without it having to come into contact with the aggressive medium.

### Temperature regulation

The internal temperature of the high pressure reactor is continuously measured with the aid of a temperature probe which is inserted in a dip tube made of stainless steel or Hastelloy and which can be protected with PFA lining. Heating control can be effected with a freely programmable PID temperature regulator. To protect against overheating of the reactor a second independent temperature probe can be built in to provide excess temperature protection.

### Accessories

For optimal regulation and control of the reaction parameters, heaters, temperature regulators, 搅拌桨s, stand systems, data loggers and much more round off the portfolio.

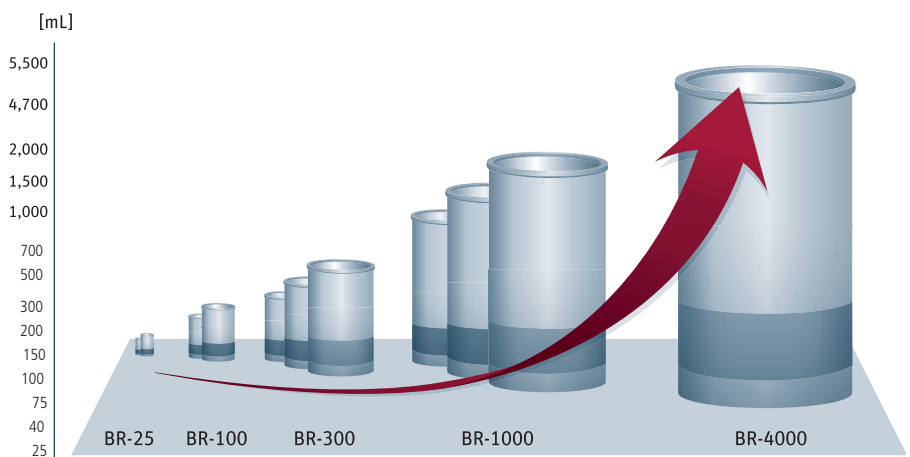
**Among the ChemTron strengths** are the knowledge and skills involved in handling of PTFE. With this know-how ChemTron provides its customers with solutions, even where highly corrosive media are being used.



## Reactor capacities

Overview of Highpreactor capacities (with PTFE insert)

BR-25 (mL)		BR-100 (mL)		BR-300 (mL)		BR-1000 (mL)		BR-4000 (mL)	
25	25	170	50/75/100/150	350	300	1100	1000	5500	4700
40	40	230	200	600	500	1700	1500		
				900	700	2300	2000		



## Highpreactor 技术参数



Highpreactor	
Reactor capacity	25 mL - 5.5 L
Materials	SS316TI, Hastelloy C-4, optionally with PTFE lid lining and PTFE liners
Max. operating temperature	* PTFE: 230°C (446 °F), * SS316TI: 300°C (572 °F)
Max. operating pressure	200 bar (2,900 psi)
Standard fittings	Rupture disc holder, Rupture disc, gas valve
Options	gas or liquid sampling and liquid injections at operating pressure, heating/cooling coil
Seals	FPM (e.g. Viton®), PTFE, FFKM (e.g. Kalrez®)
Connctcions	8 mm
Stirring	Magnetic stirring, magnetic coupling and different paddle shapes
Stirring speed	0-2,000 rpm
Torque value	max. 100 Ncm
Heatings	* Heating block * Electric heating jacket * Thermostatic jacket
Special solutions	* Bottom drain valve * EX-protection

### PTFE lining

ChemTron reactors are completely lined with PTFE to provide corrosion protection. For this a stable PTFE insert is placed in the reactor vessel. The reactor lid is, moreover, lined with an additional several mm thick layer of PTFE, while the immersion tubes are encased with PTFE. The 搅拌桨, too, can be completely manufactured from PTFE. Thus all parts of the reactor that come into contact with the media are effectively protected from aggressive reagents.

### Reactor capacities

Every series of reactors (BR-25, BR-100, BR-300, BR-1000 and BR-4000) can be supplied with various capacity modules. Here, fine tuning is achieved by the thickness of the PTFE insert, making it possible to combine the reactor lid with various reactor vessels and inserts.

### Benefits

The PTFE inserts can also be used as practical storage receptacles for reaction solutions so that the risk of cross-contamination or catalyst poisoning is minimised.

### Reaction control

Temperature regulation is achieved with a temperature probe in a dip tube which registers the internal temperature of the reactor. The easy-to-use temperature controller combines all control and regulation parameters in one compact unit. All process parameters are easily accessible. The built-in data logger allows the parameter to be documented on a PC.

### Areas of application

- BR-25: The "Small One" from ChemTron is ideal for very small tests with expensive raw materials or those that involve complex manufacturing processes.
- BR-100: The "Handy One" from ChemTron is the standard reactor for everyday laboratory use.
- BR-300: The "Universal One" from ChemTron is of particular interest due to its diverse stirring and heating technology.
- BR-1000: The "Big One" from ChemTron is ideal for more extensive testing.
- BR-4000: The "Strong One" from ChemTron is just the right unit for pilot plant tests.

## 高压反应釜 BR-25 | BR-40

该型号高压反应釜特别适用于小量及贵重物料的测试及化学反应，和物料接触部分的材质可以选择不锈钢，哈氏合金或 PTFE。根据釜体和 PTFE 内衬规格不同，容积范围为 30~68ml。

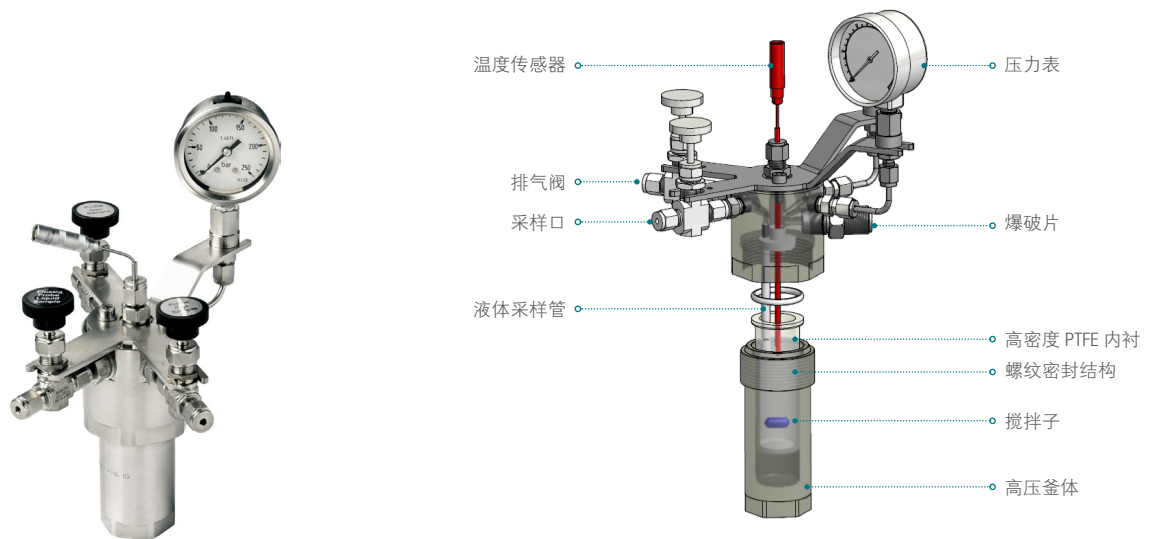
BR 25/40 高压反应釜最大的特点是使用便捷。釜盖和釜体为螺纹连接方式，手动安装和拆卸，无需任何工具，密封 O 型圈可以选择 PTFE, FKM, or FFKM 材质。其它选配附件材质为不锈钢 1.4571 (SS 316Ti) 或哈氏合金 C-22。

釜盖上面总共有 6 个开口，功能如下：

- 温度计套管用于安装温度传感器
- 金属爆破片，安全限制最高压力
- 压力表
- 排气阀
- 两个预留口，用于安装气体采样或液体采样，温度计套管用于安装温度传感器，检测反应釜内部温度。第二根温度传感器可选，用于过温保护

### 产品特点

- 功能强大的迷你型高压反应釜，特别适用于小量及贵重样品
- 反应釜材质包括不锈钢和哈氏合金，可选配 PTFE 内衬
- 容积 25, 40ml 可选，最高耐压 200 bar，不锈钢和哈氏合金耐温 300°C (带 PTFE 内衬耐温 230° )
- 釜体釜盖采用螺纹连接方式，手动安装拆卸方便，无需任何工具
- 密封 O 型圈可选材质包括：Viton®, PTFE 和 Kalrez®
- 可选择电加热套，循环导热油夹套控制温度。选择磁力搅拌方式进行样品混合
- 第二根温度传感器可选配



技术参数 BR-25 | BR-40

		BR-25	SS316Ti + PTFE	BR-40	SS316Ti + PTFE
釜体	材质	SS316Ti or HC	SS316Ti + PTFE	SS316Ti or HC	SS316Ti + PTFE
	最高温度	300°C	230°C	300°C	230°C
	最大压力	200 bar	200 bar	200 bar	200 bar
	容积	约 30 ml	约 47 ml	约 45 ml	约 68 ml
	内部直径	25 mm	27 mm	24 mm	29 mm
	内部高度	62 mm	83 mm	99.6 mm	104 mm
PTFE 内衬 (选配)	容积	-	约 29 ml*	-	约 45 ml*
	内部直径	-	22 mm*	-	24 mm*
	内部高度	-	77 mm*	-	101 mm*
釜盖	标准配置	爆破片，温度计套管，阀门		爆破片，温度计套管，阀门	
	压力测量	压力表，模拟或数字型号		压力表，模拟或数字型号	
	釜盖接口 (总数)	6	6	6	6
	釜盖接口 (预留)	2**	2**	2**	2**
加热单元 (选配)	管路规格	1/8"	1/8"	1/8"	1/8"
	电加热套	√	√	√	√
搅拌	JULABO 加热套	-	-	-	-
	磁力搅拌	√	√	√	√
	磁偶密封，顶置搅拌	-	-	-	-

\* 该参数仅适用于已经选配了 PTFE 内衬的机型

\*\* 如果釜盖预留接口不够，可以使用 T 型转接头扩展

## 高压反应釜 BR-100 | BR-200

该型号高压反应釜设计时尚，功能实用，成为高压反应实验室标准的解决方案。和物料接触部分的材质可以选择不锈钢，哈氏合金或 PTFE。根据釜体和 PTFE 内衬规格不同，容积范围为 75-225ml。

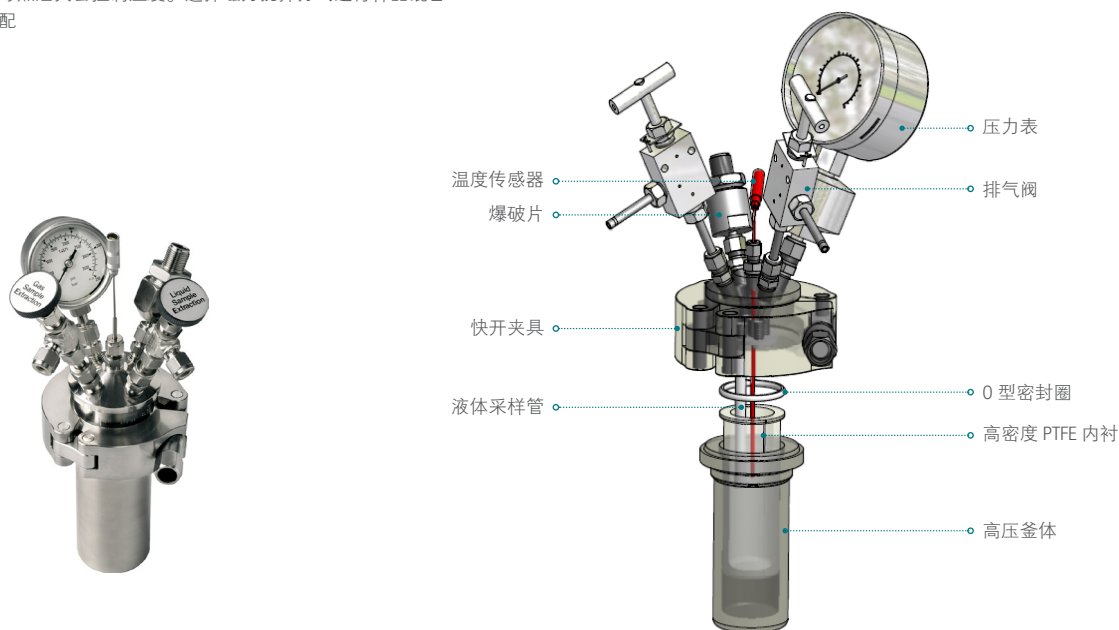
BR 100/200 高压反应釜最大的特点是使用便捷。釜盖和釜体采用快开夹具紧固和密封，手动安装和拆卸，无需任何工具，密封 O 型圈可以选择 PTFE, FKM, or FFKM 材质。其它选配附件材质为不锈钢 1.4571 (SS 316Ti) 或哈氏合金 C-22。

釜盖上面总共有 5 个开口，功能如下：

- 温度计套管用于安装温度传感器
- 金属爆破片，安全限制最高压力
- 压力表
- 排气阀
- 1 个预留口，用于安装气体采样或液体采样，温度计套管用于安装温度传感器，检测反应釜内部温度。第二根温度传感器可选，用于过温保护

### 产品特点

- 多功能小型高压反应釜，特别适用于常规高温高压应用
- 反应釜材质包括不锈钢和哈氏合金，可选配 PTFE 内衬
- 容积 75, 100, 150, 200ml 可选，最高耐压 200 bar，不锈钢和哈氏合金耐温 300°C (带 PTFE 内衬耐温 230° )
- 釜体釜盖采用快开夹具，无需任何工具
- 密封 O 型圈可选材质包括：Viton®、PTFE 和 Kalrez®
- 可选择电加热套，循环导热油夹套控制温度。选择磁力搅拌方式进行样品混合
- 第二根温度传感器可选配



技术参数 BR-100 | BR-200

		BR-100	SS316Ti + PTFE	BR-200	SS316Ti + PTFE
釜体	材质	SS316Ti or HC	SS316Ti + PTFE	SS316Ti or HC	SS316Ti + PTFE
	最高温度	300°C	230°C	300°C	230°C
	最大压力	200 bar	200 bar	200 bar	200 bar
	容积	约 170 ml	约 190 ml	约 225 ml	约 250 ml
	内部直径	42 mm	44 mm	42 mm	44 mm
	内部高度	126 mm	127,7 mm	165 mm	166,7 mm
PTFE 内衬 (选配)	重量	约 1.8 kg	约 2.1 kg		
	容积	-	约 95 ml*	-	约 195 ml*
	内部直径	-	32 mm*	-	40 mm*
釜盖	内部高度	-	121 mm*	-	158,7 mm*
	标准配置	爆破片，温度计套管，阀门		爆破片，温度计套管，阀门	
	压力测量	压力表，模拟或数字型号		压力表，模拟或数字型号	
	釜盖接口 (总数)	5	5	5	5
	釜盖接口 (预留)	1**	1**	1**	1**
	管路规格	8 mm	8 mm	8 mm	8 mm
加热单元 (选配)	电加热套	√	√	√	√
	JULABO 加热套	-	-	-	-
搅拌	磁力搅拌	√	√	√	√
		-	-	-	-

\* 该参数仅适用于已经选配了 PTFE 内衬的机型

\*\* 如果釜盖预留接口不够，可以使用 T 型转接头扩展

# 高压反应釜

## BR-300 | BR-500 | BR-700

该型号高压反应釜设计时尚，功能实用，由于其适用多种加热方式，多种搅拌方式，所以成为高压反应釜系列当中应用最为广泛的机型。和物料接触部分的材质可以选择不锈钢，哈氏合金或 PTFE。根据釜体和 PTFE 内衬规格不同，容积范围为 310-990ml。

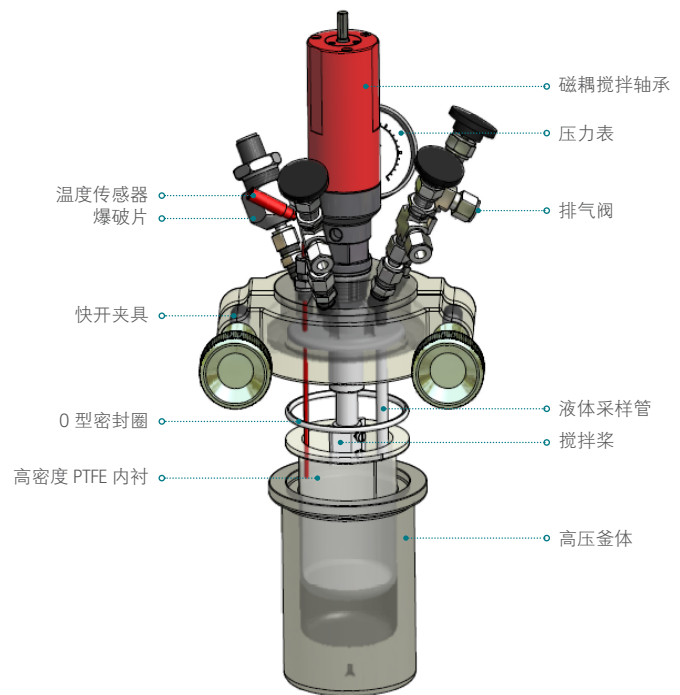
BR 300/500/700 高压反应釜最大的特点是使用便捷。釜盖和釜体采用快开夹具紧固和密封，手动安装和拆卸，无需任何工具，密封 O 型圈可以选择 PTFE, FKM, or FFKM 材质。其它选配附件材质为不锈钢 1.4571 (SS 316Ti) 或哈氏合金 C-2。

釜盖上面总共有 6 个开口，功能如下：

- 温度计套管用于安装温度传感器
- 金属爆破片，安全限制最高压力
- 压力表
- 排气阀
- 两个预留口，用于安装气体采样或液体采样，温度计套管用于安装温度传感器，检测反应釜内部温度。第二根温度传感器可选，用于过温保护

### 产品特点

- 多功能小型高压反应釜，特别适用于常规高温高压应用
- 反应釜材质包括不锈钢和哈氏合金，可选配 PTFE 内衬
- 容积 300, 350, 500, 600ml, 700, 900ml 可选，最高耐压 200 bar，不锈钢和哈氏合金耐温 300°C (带 PTFE 内衬耐温 230° )
- 釜体釜盖采用快开夹具，无需任何工具
- 密封 O 型圈可选材质包括：Viton®, PTFE 和 Kalrez®
- 可选择电加热套，循环导热油夹套控制温度。
- 对于 300-350ml 配置，选择磁力搅拌方式进行样品混合
- 该系列所有型号可选择磁偶密封轴承，使用机械搅拌方式进行样品混合
- 可选配内置加热制冷盘管
- 第二根温度传感器可选配



技术参数 BR-300 | BR-500 | BR-700

		BR-300	BR-500	BR-700
釜体	材质	SS316Ti or HC	SS316Ti + PTFE	SS316Ti or HC
	最高温度	300°C	230°C	300°C
	最大压力	200 bar	200 bar	200 bar
	容积	约 390 ml	约 630 ml	约 980 ml
	内部直径	68 mm	68 mm	68 mm
PTFE 内衬 (选配)	内部直径	-	约 310 ml	约 500 ml
	内部高度	-	62.5 mm	62.5 mm
	内部高度	-	98 mm	165 mm
釜盖	重量	约 4 kg	约 6 kg	约 8.5 kg
	标准配置	爆破片，温度计套管，阀门	爆破片，温度计套管，阀门	爆破片，温度计套管，阀门
	压力测量	压力表，模拟或数字型号	压力表，模拟或数字型号	压力表，模拟或数字型号
	釜盖接口 (总数)	6	6	6
加热单元 (选配)	釜盖接口 (预留)	2**	2**	2**
	管路规格	8 mm	8 mm	8 mm
	电加热套	√	-	-
	JULABO 加热套	√	√	√
搅拌	磁力搅拌	√	√	√
	磁偶密封，顶置搅拌	√	√	√
	材质	√	-	-
釜体	最高温度	√	√	√

\* 当选用 PTFE 内衬时，最高温度为 230°C

\*\* 如果釜盖预留接口不够，可以使用 T 型转接头扩展

# 高压反应釜

## BR-1000 | BR-1500 | BR-2000

该型号高压反应釜设计时尚，适用于大容量的高压反应应用。和物料接触部分的材质可以选择不锈钢，哈氏合金或 PTFE。根据釜体和 PTFE 内衬规格不同，容积范围为 1000~2300ml。

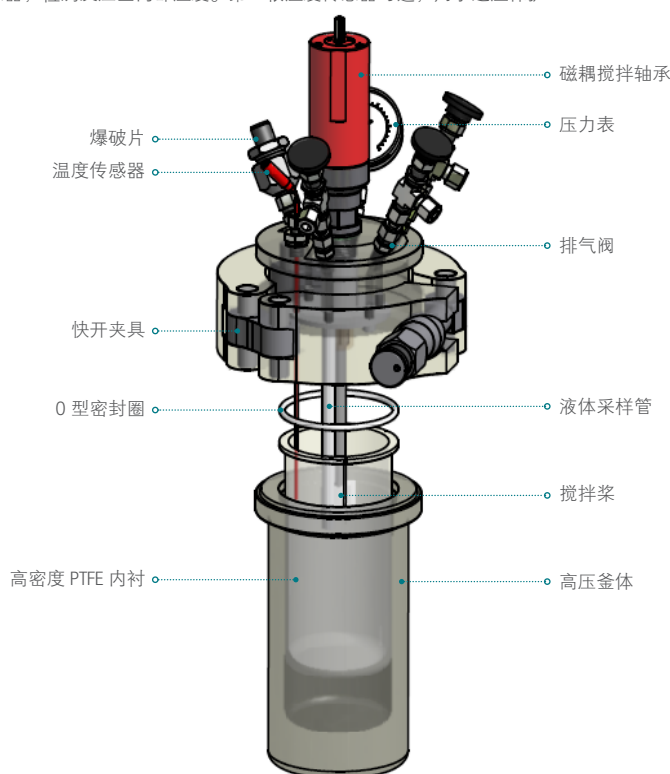
BR 1000/1500/2000 高压反应釜最大的特点是使用便捷。釜盖和釜体采用快开夹具紧固和密封，手动安装和拆卸，无需任何工具，密封 O 型圈可以选择 PTFE, FKM, or FFKM 材质。其它选配附件材质为不锈钢 1.4571 (SS 316Ti) 或哈氏合金 C-22。

釜盖上面总共有 6 个开口，功能如下：

- 温度计套管用于安装温度传感器
- 金属爆破片，安全限制最高压力
- 压力表
- 排气阀
- 两个预留口，用于安装气体采样或液体采样，温度计套管用于安装温度传感器，检测反应釜内部温度。第二根温度传感器可选，用于过温保护

### 产品特点

- 适用于大容量的高压反应实验
- 反应釜材质包括不锈钢和哈氏合金，可选配 PTFE 内衬
- 容积 1000, 1500, 1700, 2000, 2300ml 可选，最高耐压 200 bar，不锈钢和哈氏合金耐温 300°C (带 PTFE 内衬耐温 230° )
- 釜体釜盖采用快开夹具，无需任何工具
- 密封 O 型圈可选材质包括：Viton®, PTFE 和 Kalrez®
- 可选择电加热套，循环导热油夹套控制温度。
- 该系列所有型号可选择磁偶密封轴承，使用机械搅拌方式进行样品混合
- 可选配内置加热制冷盘管
- 第二根温度传感器可选配



技术参数 BR-1000 | BR-1500 | BR-2000

		BR-1000		BR-1500		BR-2000	
釜体	材质	SS316Ti or HC	SS316Ti + PTFE	SS316Ti or HC	SS316Ti + PTFE	SS316Ti or HC	SS316Ti + PTFE
	最高温度	300°C	230°C	300°C	230°C	300°C	230°C
	最大压力	200 bar		200 bar		200 bar	
	容积	约 1,220 ml		约 1,740 ml		约 2,230 ml	
	内部直径	90 mm		90 mm		90 mm	
	内部高度	193 mm		275 mm		352 mm	
PTFE 内衬 (选配)	重量	约 10.5 kg		约 13 kg		约 16 kg	
	容积	-	约 1,000 ml	-	约 1,460 ml	-	约 1,880 ml
	内部直径	-	84 mm	-	84 mm	-	84 mm
釜盖	内部高度	-	182.5 mm	-	264 mm	-	340 mm
	标准配置	爆破片，温度计套管，阀门		爆破片，温度计套管，阀门		爆破片，温度计套管，阀门	
	压力测量	压力表，模拟或数字型号		压力表，模拟或数字型号		压力表，模拟或数字型号	
	釜盖接口 (总数)	6		6		6	
加热单元 (选配)	釜盖接口 (预留)	2**		2**		2**	
	管路规格	8 mm		8 mm		8 mm	
	电加热套	-		-		-	
	JULABO 加热套	✓		✓		✓	
搅拌	磁力搅拌	✓		✓		✓	
	磁偶密封，顶置搅拌	✓		✓		✓	
	材质	-		-		-	
釜体	最高温度	✓		✓		✓	

\* 当选用 PTFE 内衬时，最高温度为 230°C

\*\* 如果釜盖预留接口不够，可以使用 T 型接头扩展



## 中压反应釜

### NR-1500 | NR-3000

该型号中压反应釜特别适用于小量及贵重物料的测试及化学反应，和物料接触部分的材质可以选择不锈钢，哈氏合金或 PTFE，不锈钢材质还可选择带底阀的机型。根据釜体和 PTFE 内衬规格不同，容积范围为 1400~3650ml。

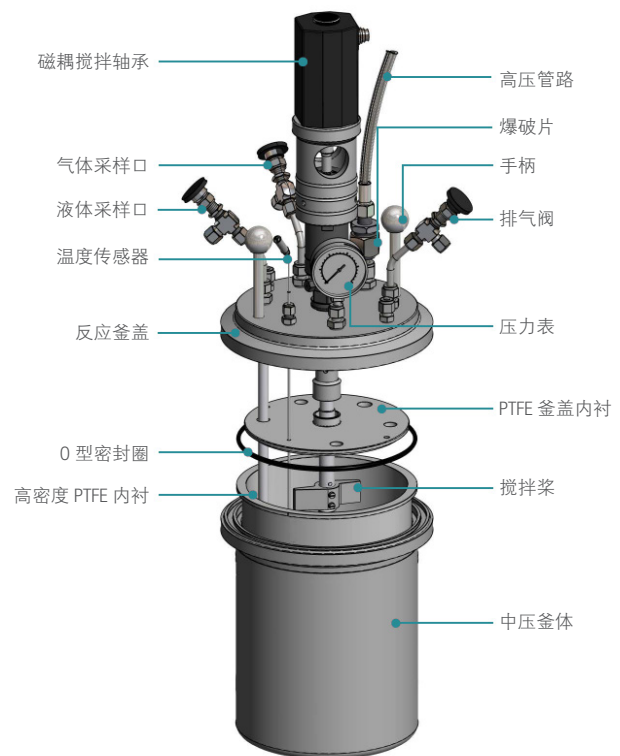
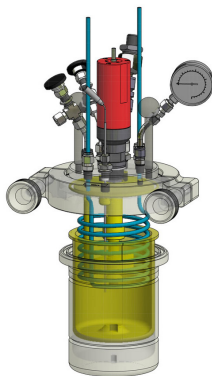
NR-1500 / NR3000 高压反应釜最大的特点是使用便捷。釜盖和釜体采用快开夹具紧固和密封，手动安装和拆卸，无需任何工具，密封 O 型圈可以选择 PTFE, FKM, or FFKM 材质。其它选配附件材质为不锈钢 1.4571 (SS 316Ti) 或哈氏合金 C-22。

釜盖上面总共有 8 个开口，功能如下：

- 中央开口用于安装磁偶密封轴承
  - 温度计套管用于安装温度传感器
  - 金属爆破片，安全限制最高压力
  - 排气阀
  - 两个 6mm 开口用于安装加热制冷盘管
  - 两个 8mm 预留口，用于连接其他应用附件
- 此外，釜盖上安装两个把手，方便移动釜盖

### 产品特点

- 功能强大的小型中压反应釜，特别适用于小量及贵重样品
- 反应釜材质包括不锈钢和哈氏合金，可选配 PTFE 内衬，不锈钢材质还可选择带底阀的机型
- 最高耐压 25 bar，不锈钢和哈氏合金耐温 300°C (带 PTFE 内衬耐温 230°C)
- 釜体釜盖采用链式快开夹具，方便拆卸
- 密封 O 型圈可选材质包括：Viton®, PTFE 和 Kalrez®
- 可选择电加热套，JULABO 夹套，或者加热制冷盘管的方式进行温度控制。
- 磁耦密封轴承 RV-100，保证系统的高密封性



技术参数 NR-1500 | NR-3000

		NR-1500		NR-3000	
釜体	材料	SS316Ti or HC			
	最高温度	300° C	230° C	300° C	230° C
	最大压力	25 bar	25 bar	25 bar	25 bar
	容积	约 1,900 ml	约 1,900 ml	约 3,650 ml	约 3,650 ml
	内部直径	123 mm	123 mm	123 mm	123 mm
	内部高度	160 mm	160 mm	308 mm	308 mm
	重量	约 5.7 kg	约 5.7 kg	约 8.1 kg	约 8.1 kg
PTFE 内衬 (选配)	底部放料阀	√	-	√	-
	容积	-	约 1,400 ml	-	约 2,900 ml
	内部直径	-	114 mm	-	114 mm
釜盖	内部高度	-	142 mm	-	290
	标准配置	爆破片，温度计套管，阀门			
	压力测量	压力表，模拟或数字信号			
	釜盖接口 (总数)	7	7	7	7
加热单元 (选配)	釜盖接口 (预留)	3*	3*	3*	3*
	接头规格	8 mm 连接管路			
	电加热套	√	√	√	√
		√	√	√	√
搅拌 (磁偶轴承)	加热冷却盘管	√	√	√	√
	RV-100	√	√	√	√
	RV-400	-	-	-	-

\* 如果釜盖预留接口不够，可以使用 T 型转接头扩展

\*\* 当选用 PTFE 内衬时，最高温度为 230°C

# 中压反应釜

## NR-6000 | NR-10000

该型号中压反应釜适用于大容量测试及化学反应，和物料接触部分的材质可以选择不锈钢，哈氏合金或 PTFE，不锈钢材质还可选择带底阀的机型。根据釜体和 PTFE 内衬规格不同，容积范围为 5900~11760ml。

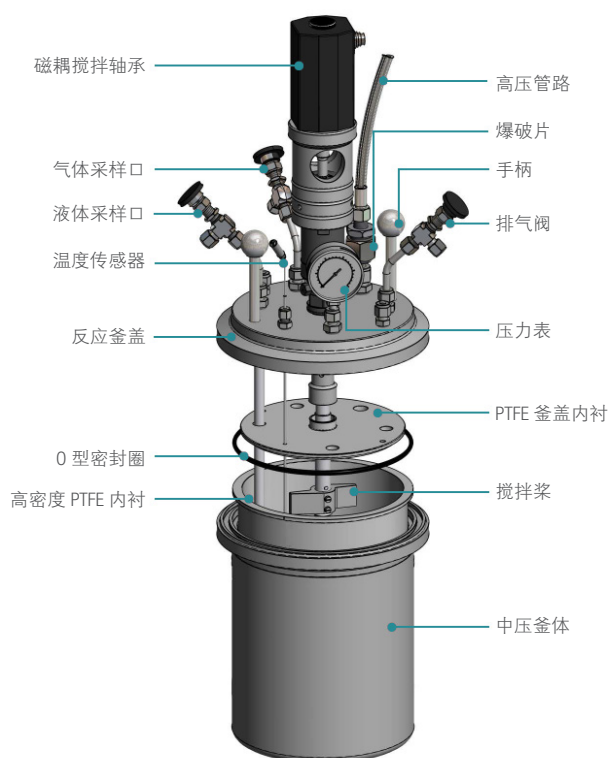
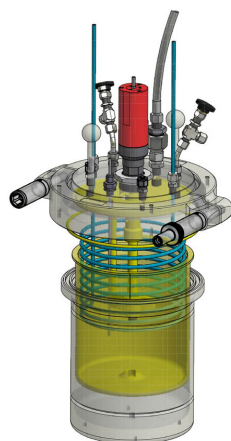
NR-6000 / NR10000 高压反应釜最大的特点是使用便捷。釜盖和釜体采用快开夹具紧固和密封，手动安装和拆卸，无需任何工具，密封 O 型圈可以选择 PTFE, FKM, or FFKM 材质。其它选配附件材质为不锈钢 1.4571 (SS 316Ti) 或哈氏合金 C-22。

釜盖上面总共有 9 个开口，功能如下：

- 中央开口用于安装磁偶密封轴承
  - 温度计套管用于安装温度传感器
  - 金属爆破片，安全限制最高压力
  - 排气阀
  - 两个 6mm 开口用于安装加热制冷盘管
  - 三个 8mm 预留口，用于连接其他应用附件
- 此外，釜盖上安装两个把手，方便移动釜盖

### 产品特点

- 功能强大的大容量中压反应釜，适用于中小式反应实验
- 反应釜材质包括不锈钢和哈氏合金，可选配 PTFE 内衬，不锈钢材质还可选择带底阀的机型
- 最高耐压 25 bar，不锈钢和哈氏合金耐温 300°C (带 PTFE 内衬耐温 230°C)
- 釜体釜盖采用链式快开夹具，方便拆卸
- 密封 O 型圈可选材质包括：Viton®, PTFE 和 Kalrez®
- 可选择电加热套，JULABO 夹套，或者加热制冷盘管的方式进行温度控制。
- 磁耦密封轴承可选择 RV-100 和 RV-



技术参数 NR-6000 | NR-10000

		NR-6000		NR-10000	
釜体	材料	SS316Ti or HC			
	最高温度	300°C	300°C	300°C	300°C
	最大压力	25 bar	25 bar	25 bar	25 bar
	容积	约 7,130 ml	约 7,130 ml	约 11,760ml	约 11,760ml
	内部直径	195 mm	195 mm	195 mm	195 mm
	内部高度	239 mm	239 mm	394 mm	394 mm
	重量	约 16,4 kg	约 16,4 kg	约 20 kg	约 20 kg
	底部放料阀	√	-	√	-
PTFE 内衬 (选配)	容积	-	约 5,900 ml	-	-
	内部直径	-	185 mm	-	-
	内部高度	-	220 mm	-	-
釜盖	标准配置	爆破片，温度计套管，阀门			
	压力测量	压力表，模拟或数字信号			
	釜盖接口 (总数)	8	8	8	8
	釜盖接口 (预留)	4*	4*	4*	4*
	接口规格	8 mm 连接管路	8 mm 连接管路	8 mm 连 8 mm 连接管路	接管路
加热单元 (选配)	电加热套	√	√	√	√
	JULABO 夹套	√	√	√	√
	加热冷却盘管	√	√	√	√
搅拌 (磁偶轴承)	RV-100	√	√	√	√
	RV-400	√	√	√	√

\* 如果釜盖预留接口不够，可以使用 T 型转接头扩展

\*\* 当选 PTFE 内衬时，最高温度为 230°C

# BTG 桌上式玻璃反应釜

## All-in-one

JULABO-Chemtron 化学反应解决方案，通过选择不同体积的 JULABO-Chemtron 反应釜作为基础单元，搭配 JULABO 的加热制冷循环器来实现其功能，我们现在可以提供全方位的玻璃器皿及相关配件来更好地优化我们的反应系统。

### 桌上式反应套装包含以下配件

- 反应釜支架
- 反应釜带 JRS™ 底阀
- 搅拌轴、搅拌桨
- 搅拌轴承
- 釜盖、固定夹具、O 型圈
- 搅拌电机、联轴器
- 高效螺旋冷凝器
- 分水器、接收器
- 温度传感器适配器



### 技术参数

型号		BTG250	BTG500	BTG1000	BTG2000	BTG5000
釜体	材质	高品质硼硅玻璃				
	容积	250ml	500ml	1000ml	2000ml	5000ml
	法兰	60mm	100mm	100mm	100mm	150mm
	底阀	温度范围 -80~200℃, 10mm,20mm 规格可选				
	夹套接口	DN15	DN15	DN15	DN15	DN15
釜盖	材质	高品质硼硅玻璃				
	开口	5	5	5	5	5
	中央开口	24/40(1)	24/40(1)	24/40(1)	24/40(1)	24/40(1)
	侧开口	14/20(3)	24/40(3)	24/40(3)	24/40(3)	24/40(3)
O 型圈	PTFE,60mm	PTFE,100mm	PTFE,100mm	PTFE,100mm	PTFE,100mm	PTFE,150mm
	PTFE,100mm	PTFE,100mm	PTFE,100mm	PTFE,100mm	PTFE,100mm	PTFE,150mm
搅拌	马达	20~2000rpm				
	轴承	PTFE 搅拌轴承				
恒压滴液漏斗	容积	60ml	125ml	125ml	125ml	500ml
	接口规格	24/40	24/40	24/40	24/40	24/40
冷凝管	长度	300mm	300mm	300mm	300mm	300mm
	接口规格	24/40	24/40	24/40	24/40	24/40
接收瓶	容积	50ml	200ml	500ml	500ml	500ml
多通道调压阀	选配	选配	选配	选配	选配	选配
整体支架	SSS 整体反应釜支架					
接液盘	标配	标配	标配	标配	标配	标配
备注	1、优莱博还可提供单层反应釜，无下放料反应釜，以及双夹套反应釜					
	2、可提供满足不同应用的温度控制系统					
	3、可提供全自动化学反应系统方案					

# SPG 中试反应釜

## All-in-one

Complete reactor system on our unique open air, auto-center frame. Industrial body, economical overhead stirring system and industrial connections. Supplied with the components listed below and numbered on the 3D schematic drawing. Optional items are listed on the following pages.

√ Atex version available upon request



### 技术参数

型号		SPG10	SPG20	SPG30	SPG50	SPG51	SPG100
釜体	材质	高品质硼硅玻璃					
	容积	10L	20L	30L	50L	50L	100L
	法兰	DN200	DN300	DN300	DN300	DN400	DN400
	底阀	VB50/25, 无死体积					
	夹套接口	DN15 <sup>(2)</sup>					
釜盖	材质	高品质硼硅玻璃					
	开口	7	7	7	7	7	7
	中央搅拌	45/50	45/50	45/50	45/50	45/50	45/50
	固体投料口	100mm	100mm	100mm	100mm	100mm	100mm
	其他接口	45/50 <sup>(3)</sup>	45/50 <sup>(4)</sup>	45/50 <sup>(4)</sup>	45/50 <sup>(4)</sup>	45/50 <sup>(4)</sup>	45/50 <sup>(4)</sup>
O 型圈	材质	PTFE					
	直径	DN200	DN300	DN300	DN300	DN400	DN400
搅拌	马达	20~1800rpm(其它规格型号可选)					
	轴承	PTFE 搅拌轴承					
恒压滴液漏斗	容积	2L	2L	2L	5L	5L	5L
	接口规格	29/42	29/42	29/42	45/50	45/50	45/50
高效冷凝管	冷凝面积	1400cm <sup>2</sup>					
	接口规格	45/50	45/50	45/50	45/50	45/50	45/50
接收瓶	容积	2L	2L	2L	5L	5L	5L
多通道调压阀	选配	选配	选配	选配	选配	选配	选配
整体支架	SSS 整体反应釜支架						
接液盘	标配	标配	标配	标配	标配	标配	标配
备注	1、可提供满足不同应用的温度控制系统 2、可提供全自动化学反应系统方案						

# PPG 中试反应釜

## Pilot Plant For High Performance Applications Scaling Up To The Kilolab

- We offers a wide range of pilot plants for didactics, research and production. The systems are modular, flexible, user-friendly and can be integrated anytime with various accessories.
- Easily configurable range of Pilot Plants from 10 to 100 liters of usable volume .
- Smart supporting structure interely made of AISI 316 Stainless Steel allow the expansion the basic configuration.
- A wide range of instruments from the most reliable brands can be intrgated with the reactor:pH meter,Conductivity meter ,Redox meter, Crystallization monitoring probe etc.
- As option a software running on PC can be supplied for the full logging, the monitoring and the controlling of the connected instruments.
- The unit came standard with secure solvent resistant weels for extreme flexibility on using the lab or hood space.
- A spill containment tray is part of the basic configuration.

### 优莱博可提供各种反应釜配套温控系统

- 加热制冷功率
- 温度范围
- 升降温时间
- 反应中是否有吸放热



### 技术参数

型号	PPG10	PPG20	PPG30	PPG50	PPG51	PPG100	
釜体	材质	高品质硼硅玻璃					
	容积	10L	20L	30L	50L	50L	100L
	法兰	DN200	DN300	DN300	DN300	DN400	DN400
	底阀	VB50/25, 无死体积					
釜盖	夹套接口	DN15 <sup>(2)</sup>					
	材质	高品质硼硅玻璃					
	开口	7	7	7	7	7	7
	中央搅拌	DN50	DN50	DN50	DN50	DN50	DN50
	固体投料口	DN80	DN80	DN80	DN80	DN80	DN80
	蒸发及冷凝口	DN50	DN50	DN50	DN80	DN80	DN80
	其他接口	DN40 <sup>(3)</sup>	DN40 <sup>(3)</sup>	DN40 <sup>(3)</sup>	DN40 <sup>(3)</sup>	DN40 <sup>(3)</sup>	DN40 <sup>(3)</sup>
O 型圈	材质	PTFE					
	直径	DN200	DN300	DN300	DN300	DN400	DN400
搅拌	马达	20~1800rpm( 其它规格型号可选 )					
	轴承	PTFE 搅拌轴承					
恒压滴液漏斗	容积	5L	5L	5L	10L	10L	10L
高效冷凝管	冷凝面积	0.6m <sup>2</sup>	0.6m <sup>2</sup>	0.6m <sup>2</sup>	0.75m <sup>2</sup>	0.75m <sup>2</sup>	0.75m <sup>2</sup>
	接口规格	DN50	DN50	DN50	DN80	DN80	DN80
接收瓶	容积	2L	2L	2L	5L	5L	5L
多通道调压阀	选配	选配	选配	选配	选配	选配	
整体支架	SSS 整体反应釜支架						
接液盘	标配	标配	标配	标配	标配	标配	
备注	1、可提供满足不同应用的温度控制系统						
	2、可提供全自动化学反应系统方案						

# PCR 光化学反应釜

光反应过程是地球上最普遍、最重要的能量转换过程之一，绿色植物的光合作用，动物的视觉，涂料与高分子材料的光致变性，以及照相、光刻、有机化学反应的光催化等，都与光反应过程有关。近年来得到广泛重视的同位素与相似元素的光致分离、光控功能体系的合成与应用，大气污染过程等包含着极其丰富而复杂的化学过程，目前用来描述这些过程的综合模型包含许多光反应过程。

光化学反应釜采用成套系统，附件可选的原则，为客户提供最合适的系统

- 反应容积 5-15mL； 250mL； 500mL； 1L； 3L； 5L； 12L； 20L； 30L； 50L 可选
- 反应釜材质玻璃及石英可选
- 光源采用 Hanovia 公司的高效 UV 汞灯：100-1200W 可选，1000hr. 使用保障，特殊光源订制
- 有多种类型的滤光片可选，可组合滤光片选择特定波长光源
- 重要的安全设备：由于光化学反应需要长期的光源照射，在反应过程中对光源的冷却成为至关重要的安全参数。一般采用在灯管套管中通入冷却水来为光源制冷，但当冷却水水量不足或冷却水断流等情况产生时，如不及时关闭光源，可能会导致由于系统过热产生的实验失败，光源损坏甚至火灾等危险发生。为避免以上情况的发生，优莱博提供了一整套的光化学反应釜冷却自控系统，该系统实时监测反应，在系统冷却水水量不足或断流等情况发生时，会自动切断光源的供电，保证整个系统和实验室的安全。



想要了解更多产品信息，请拨打 400-650-2011 优莱博销售咨询热线!



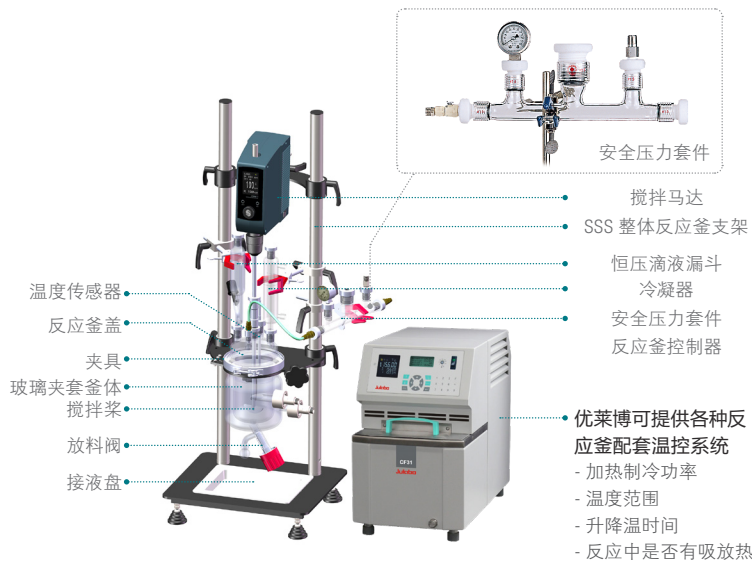
## 技术参数

型号	PCR-M1	PCR-M2	PCR-M3	PCR-M4	PCR-M5	PCR-M6
材质	高品质硼硅玻璃					
容积	250,500,1000ml 体积可选					
中央开口(光源套管)	#50 螺纹	60/40	#50 螺纹	60/40	#50 螺纹	60/40
曝气管接口	14/24	14/24	14/24	14/24	14/24	14/24
冷凝器接口	24/40	24/40	24/40	24/40	24/40	24/40
温度计接口	#15	#15	#15	#15	#15	#15
夹套	无	无	√	√	√	√
放料阀	无	无	无	无	√	√
材质	喷硅玻璃，石英玻璃两种材质可供选择					
夹套光源套管	安装规格	#50 thread	60/40	#50 thread	60/40	#50 thread
	冷却水接头规格	8mm				
灯源	功率	450W				
	电源	230V/50Hz				
冷却水监控单元	选配					
防护柜及支架	选配					
搅拌单元	选配					
备注	1、除 250ml 光化学套装外，优莱博还可提供 500ml 和 1000ml 套装 2、推荐使用 JULABO 冷水机连接光源套管，对光源进行降温 3、推荐使用 JULABO 加热制冷循环器对夹套反应釜进行控温					

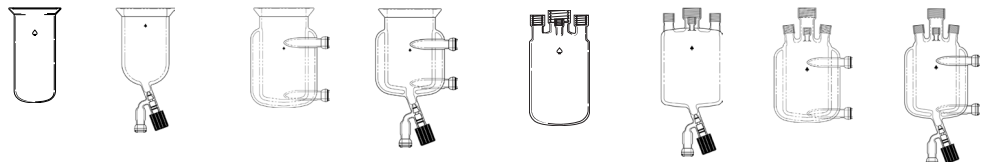
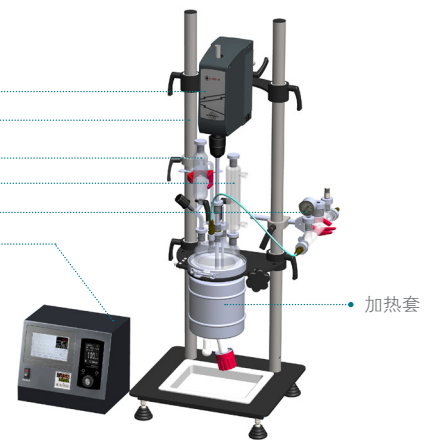
# GPR 玻璃压力反应釜

优莱博玻璃压力反应釜由高品质厚壁玻璃加工制造而成，专门应用于带压操作的化学反应试验，如：合成实验，催化实验，以及需要惰性气体保护条件下的各类反应实验。反应容积从 500ml 到 5000ml。玻璃压力反应釜均采用玻璃螺纹连接方式，确保能够耐受压力冲击。根据釜体釜盖的安装方式分为一体式压力反应釜和分体式压力反应釜。

## I 夹套压力反应釜



## II 单层压力反应釜



## 技术参数

型号	GPR-M1	GPR-M2	GPR-M3	GPR-M4	GPR-M5	GPR-M6	GPR-M7	GPR-M8
最大压力	2.4bar				3.1bar			
材质	高品质硼硅玻璃				高品质硼硅玻璃			
容积	500,1000,2000,3000,5000ml 可选				500,1000,2000,3000,5000ml 可选			
釜体类型	分体式				一体式			
夹套	无	无	√	√	无	无	√	√
放料阀	无	有,0~8mm	无	有,0~8mm	无	有,0~8mm	无	有,0~8mm
中央开口(搅拌)					#25 螺纹			
侧开口					500~2000ml: #15(3),#7(1); 3000~5000ml: #15(4),#7(1)			
中央开口(搅拌)	#15 螺纹				#15 螺纹			
釜盖	500ml(60mm 法兰): #15(2),#7(1)							
侧开口	500ml~2000ml(100mm 法兰): #15(3),#7(1) 3000ml~5000ml(150mm 法兰): #15(34),#7(1)							
恒压滴液漏斗	容积: 500ml 釜为 60ml 恒压漏斗, 1000ml 釜为 125ml 恒压漏斗, 2000~3000ml 釜为 150ml 恒压漏斗, 5000ml 釜为 500ml 恒压漏斗							
接口规格	#15 螺纹				#15 螺纹			
冷凝管	长度: 200mm				200mm			
接口规格	#15 螺纹				#15 螺纹			
安全压力套件	标配, 爆破压力 2.4bar				标配, 爆破压力 3.1bar			
整体支架	SSS 整体反应釜支架				SSS 整体反应釜支架			
接液盘	标配				标配			
加热方式	加热套	加热套	JULABO	JULABO	加热套	加热套	JULABO	JULABO
备注	1、可提供满足不同应用的温度控制系统 2、可提供全自动化学反应系统方案							

# HR / HRT 振荡加氢反应釜

摇摆加氢反应系统主要用于制药行业中，在 60psig、80°C 以内或常温、常压条件下的气体、液体、固体的合成反应。包括催化加氢反应、不饱和烃还原反应、缩合反应、加氢催化剂评价及需要剧烈混合的合成反应。

传统的氢化或气体加成反应操作使用普通的高压反应釜，通过导气管将气体导入反应釜体内，再通过搅拌桨的高速搅拌实现气体在液体物料内的分布和接触反应，要求气体压力巨大，搅拌混合强烈，很长的接触反应时间，增加了反应实验的不确定性和危险性。而且由于高压反应釜材质一般为不锈钢，不适合完成有酸类或卤素成分参与的反应，从而对氢化或其他气液反应造成了局限。

- 采用独特的反应釜整体大幅度快速摇摆振荡，在反应釜内的液面形成翻滚效果，增大了气液反应的接触面积和传质效率，提高了气液反应速率
- 反应速率是一般反应釜的 5 倍以上
- 标准配置即可实现氢气存储和压力控制
- 可长时间不停歇的提供振荡反应状态，满足长时间反应要求
- 可在反应过程中进行加热并实现反应温度测量和控制，将反应条件从室温扩展至 80°C
- 专利的可耐受 4~10bar 压力的玻璃加氢反应瓶，实现了反应过程可视化，并可进行酸及卤素成分的反应
- 可选择有环氧树脂镀层的玻璃加氢反应瓶，在反应瓶意外炸裂时保护玻璃碎片不迸出，提高安全性
- 反应时反应瓶外部设计有防爆护栏，进一步加强安全性
- 将通常的软胶塞加氢瓶瓶口连接改变为 ACE-THRED 安全螺纹连接，最大限度的保证了在压力环境下的密封，也避免了胶塞密封经常带来的交叉污染问题；并且增加了 JULABO 精密控制的加热套温控系统



HR 振荡加氢反应釜



## 技术特点

根据反应瓶体积，温度和搅拌功能，共有四个套装可供选择。整套系统及反应瓶最高可耐受 60psig 的压力。两套压力表分别显示储气罐和反应瓶内的压力变化。高亮的 TFT 液晶显示屏，方便用户操作可观测。飞梭旋钮可用于快速设置振荡速度。标配反应瓶安全保护罩。控温型氢气反应釜可选。

## 7485 Hydrogenation reactor

- Including two different volume of vessels, 950ml and 1850ml
- Built in hydrogen cylinder, the Max. pressure up to 60psig
- Two pressure gauges show pressure of the reactor and hydrogen cylinder inside
- Bright TFT screen which can display the shaking speed
- Smart and convenient on-touch control the speed
- Protective Lid for hydrogenation bottle
- Temperature control model is available

想要了解更多产品信息，请拨打 400-650-2011 优莱博销售咨询热线!



## 技术参数

型号	HR-1 小容量套装	HRT-1 小容量控温型	HR-2 大容量套装	HRT-2 大容量控温型
反应瓶	最大压力	4.1bar (60psig)		
	总数量	6	3	6
	容积	9/16/46/77/180/335ml	77/180/335ml	950/1850ml
	接口规格	#7 或 #25		#25
显示	温度	无	√	无
	振荡速度	√	√	√
	反应瓶内压力	√	√	√
	储气罐压力	√	√	√
加热方式	无	加热套	无	加热套



# UR 超声化学反应釜

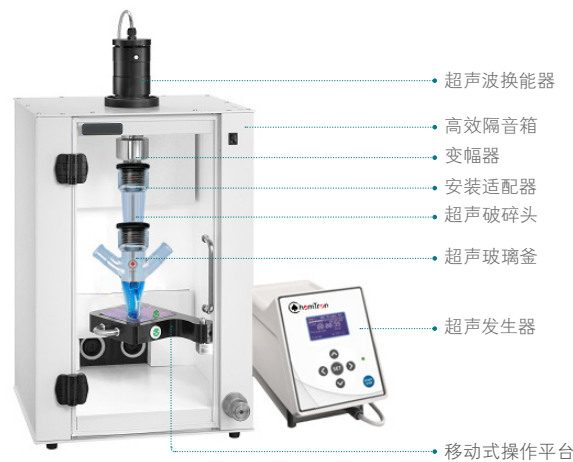
Chemtron offers a variety of Ultrasonic Processing products and systems that Lida wide range of applications, including: life sciences, nanotechnology, emulsions, soil testing, environmental sample processing, cell culture, cell disruption, sonochemistry, and drug development. They can also be used for general super-mixing applications in liquid processing where a very small sample is needed, or where the sample is hard to mix or insert into a solution or dispersion. Ace takes the application one step further, as we add our glass expertise and our Ace-Threds to make glass vessels to match the horn selection. Add a power supply for a complete system, or a reactor for sample ultramixing and liquid processing.

## About Ultrasonics

The Ultrasonic power supply converts 50/60Hz voltage to high frequency electrical energy. This alternating current voltage is applied to disc-shaped, ceramic, piezoelectric crystals within the converter head, causing them to expand and contract with each change of polarity. These longitudinal vibrations are amplified by the horn and transmitted into the liquid mixture as alternating high and low pressure ultrasonic waves. The pressure fluctuations pull the liquid molecules apart, creating millions of micro-bubbles (cavities), which expand during the low pressure phases and implode violently during the high pressure phases. As the bubbles collapse, millions of shock waves, micro-streams, eddies, and extremes in pressure and temperature are generated at the implosion sites. This phenomenon, known as cavitation, lasts but a few microseconds, and while the amount of energy released by each bubble is minimal, the cumulative amount of energy generated is extremely high. This process is self-stimulating because the imploding bubbles create new sites for bubbles to form. The high shear energy delivered is maximized near the tip of the horn, and also decreases the farther the tip is from the solution.

## Applications for Ultrasonic Processing:

- Cell Culture
- Soil Sample Prep
- Nanotechnology
- Drug Development
- Agriculture
- Sonochemistry
- Super Mixing
- Colloids, Dispersions
- Emulsions
- Homogenization
- Tissue or Cell Disruption
- Photochemistry



想要了解更多产品信息,  
请拨打 400-650-2011 优莱博销售咨询热线!

## 技术参数

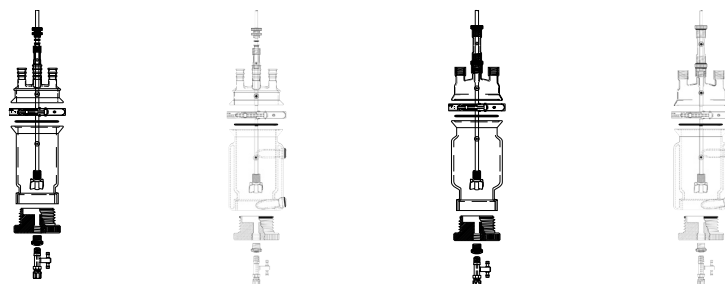
型号	UR-1 小容量套装	UR-2 小容量控温型	UR-3 大容量套装	UR-4 大容量搅拌型
总数量	3	3	3	3
容积	3~250ml	3~250ml	500-2000ml	500~2000ml
中央开口	#25	#25	#36	24/40
侧开口	3~50ml: 14/20(2) 250ml: 14/20(3)	3~50ml: 14/20(2) 250ml: 14/20(3)	24/40(3)	500ml: #25(1),24/40(2) 1000~2000ml: #36(1),24/40(3)
类型	单层	夹套	单层	单层
超声发生器	型号: GM4200 最大超声输出功率: 200W		型号: GM4400 400W	
超声波换能器	型号: UW200 外形尺寸: 70×150mm		型号: UW400 6×180mm	
变幅器	型号: SH200G		型号: SH400G	
破碎头	型号: TS106 直径: 6mm 长度: 128mm		型号: TS419 19mm 132mm	
搅拌器	无	无	无	√
加热制冷循环器	无	选配	无	无

# VFR / PFR 玻璃过滤反应釜

Rugged, heavy wall reactor with 60mm, 100mm, or 150mm Schott® style top flange with o-ring groove at top, for connection to 6527, 6528, or 6529 heads, with 6517 quick-release clamp. Bottom has an Ace-Thred (internal glass thread) for installing 5838-83 (size 50) or 5857-86 (size 80) bottom adapter with filter support and drain valve. Head has three 24/40 joints on 60mm size; four 24/40 joints on 100mm and 150mm sizes.

Complete item consists of: reactor body with CAPFE o-ring, head with joints, 6517 clamp, PTFE bottom adapter with CAPFE o-ring (with perforated plate—#80 thread only), retainer ring, 350 micron polypropylene screen support and 100 micron polyethylene support, 5844 adapter, 5839 shutoff valve (optional larger valve is available), 8066 bearing, 8075 stirring rod, and 8089 multi-paddle agitator.

For replacement glass fritted support, polyethylene support, or polypropylene screen, see 5848 or 5814. For condenser and funnel, see 6029 and 7298; stoppers with 24/40 joints, see 8250. For stirring motor, see 13511 or 13566 motor; for chuck, see 8124 or 8126. Use 7855-829 CAPFE o-ring for #50 adapter, 7855-864 for #80 bottom adapter.



## 技术参数

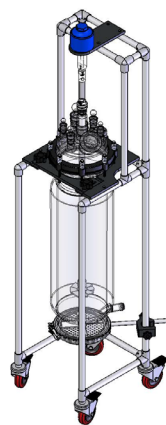
型号	VFR 型过滤釜	VFR-T 型过滤釜	PFR 型过滤釜	PFR-T 型过滤釜
过滤类型	真空	真空	真空或压力	真空或压力
最大压力	\	\	2.4bar(35psig)@100°C	
釜体	材质	高品质厚壁玻璃		
	容积	150,600,1000,2000,3000,6000ml		
	釜体类型	单层	夹套	单层
	法兰规格	150~600ml:60mm; 1000~2000ml:100mm; 3000~6000ml:150mm		
	釜底规格	150~600ml:#50 螺纹; 1000~6000ml:#80 螺纹		
夹套接口规格	\	28/15 球口	\	28/15 球口
釜盖	开口	60mm 法兰: 4; 100mm 法兰: 5; 150mm 法兰: 6;		
	中央开口 (搅拌)	24/40		#15
	侧开口	60mm: 24/40(2); 100mm: 24/40(3); 150mm: 24/40(4); 还可选择其它规格开口盖		60mm: #15(2),#7(1); 100mm: #15(3),#7(1); 150mm: #15(4),#7(1);
底部过滤套件	包括: 釜底适配器, 玻璃支撑片, 阀门, 转接头等			
恒压滴液漏斗	容积	600~1000ml 釜为 125ml 恒压漏斗, 2000~3000ml 釜为 250ml 恒压漏斗, 6000ml 釜为 500ml 恒压漏斗		600ml 釜为 60ml 恒压漏斗, 1000ml 釜为 125ml 恒压漏斗, 2000~3000ml 釜为 150ml 恒压漏斗, 5000ml 釜为 500ml 恒压漏斗
	接口规格	24/40		#15 螺纹
冷凝管	长度	250mm		200mm
	接口规格	24/40		#15 螺纹
安全压力套件	\	\	标配, 爆破压力 2.4bar	
整体支架	√	√	√	√
接液盘	√	√	√	√
加热方式	电加热套	JULABO	电加热套	JULABO
备注	1、可提供满足不同应用温度控制系统 2、可提供全自动化学反应系统方案			

# 玻璃过滤反应釜

过滤釜采取将过滤膜片集成在釜底部的设计，允许同一釜体内完成单步或多步反应过程和过滤过程，从而减少了反应物料的转移次数，提高了实验效率，同时也极大地减少了反应物料的损耗和过滤过程的交叉污染。

有两种过滤方式的过滤釜提供，磨口连接的真空过滤釜和螺纹口连接的压力过滤釜，客户可以根据自身反应的需求来选择设备。

- 使用厚壁承压玻璃以及 ACE SAFE 螺纹连接，螺纹末端均有 O 型圈可以工作在正压及真空状态下，也可使用压滤以及抽滤
- 滤片采用带 ACE SAFE 螺纹接口的 PTFE 适配器承托，螺纹末端均有 O 型圈，反应釜内部和滤盘托盘接触处有专门的凸起，对滤片的承托在保证最大可用面积的情况下的稳定承托，过滤效率高，过滤时不会有液体渗漏现象
- 由于 PTFE 承托适配器的 ACE SAFE 螺纹安装方式，在安装及拆卸时极其方便，不需要调整反应釜高度
- 滤片承托有 PE/PTFE 承托环，多孔玻璃承托盘等可选，更可根据客户要求特殊定制，灵活方面，最大程度贴近并满足客户需求
- PTFE 承托适配器可选择 PTFE 底部放料或者侧部放料两种出料方式，底部放料时可以选择 ACE 带螺纹接口的接液瓶，在不接触外接环境的情况下接液
- 滤片可选择特殊工艺烧结玻璃材质，PE 材质或纸质，有多种孔径规格可选
- 可选择夹套控温方式，夹套覆盖反应混合及过滤部分，在过滤时不会产生因控温不稳造成的结晶后固体析出混乱现象；夹套水浴接头为 ACE SAFE 接头，不易损坏，即便损坏也非常易于更换，不影响到整个釜体；整套釜的控温精确稳定，有助于均匀结晶
- 搅拌杆及搅拌桨多种类型可选，可定制
- 最新的机械密封轴承，提供最佳的搅拌顺畅度和密封性
- 搅拌器，温控，真空等可通过电脑软件统一控制，达到协调，并可记录搅拌速度，搅拌扭矩，温度，真空度等各参数与时间的相关数据，实时显示曲线



想要了解更多产品信息，

请拨打 400-650-2011 优莱博销售咨询热线！

## 推荐套装

### 控温型真空过滤反应套装

反应釜容积：100mL-50L

套装包括：

- (1) 夹套分体式釜体，釜盖开口为磨口
- (2) 顶置式数字搅拌器及搅拌桨
- (3) JULABO 温度控制循环器
- (4) 真空泵
- (5) 釜体过滤膜固定器及配套滤膜
- (6) 下放料阀
- (7) 反应温度控制程序

### 控温型压力过滤反应套装

反应釜容积：100mL-50L

套装包括：

- (1) 夹套分体式釜体，釜盖开口为螺纹口
- (2) 顶置式数字搅拌器及搅拌桨
- (3) JULABO 温度控制循环器
- (4) 压力泵
- (5) 釜体过滤膜固定器及配套滤膜
- (6) 下放料阀
- (7) 反应温度控制程序