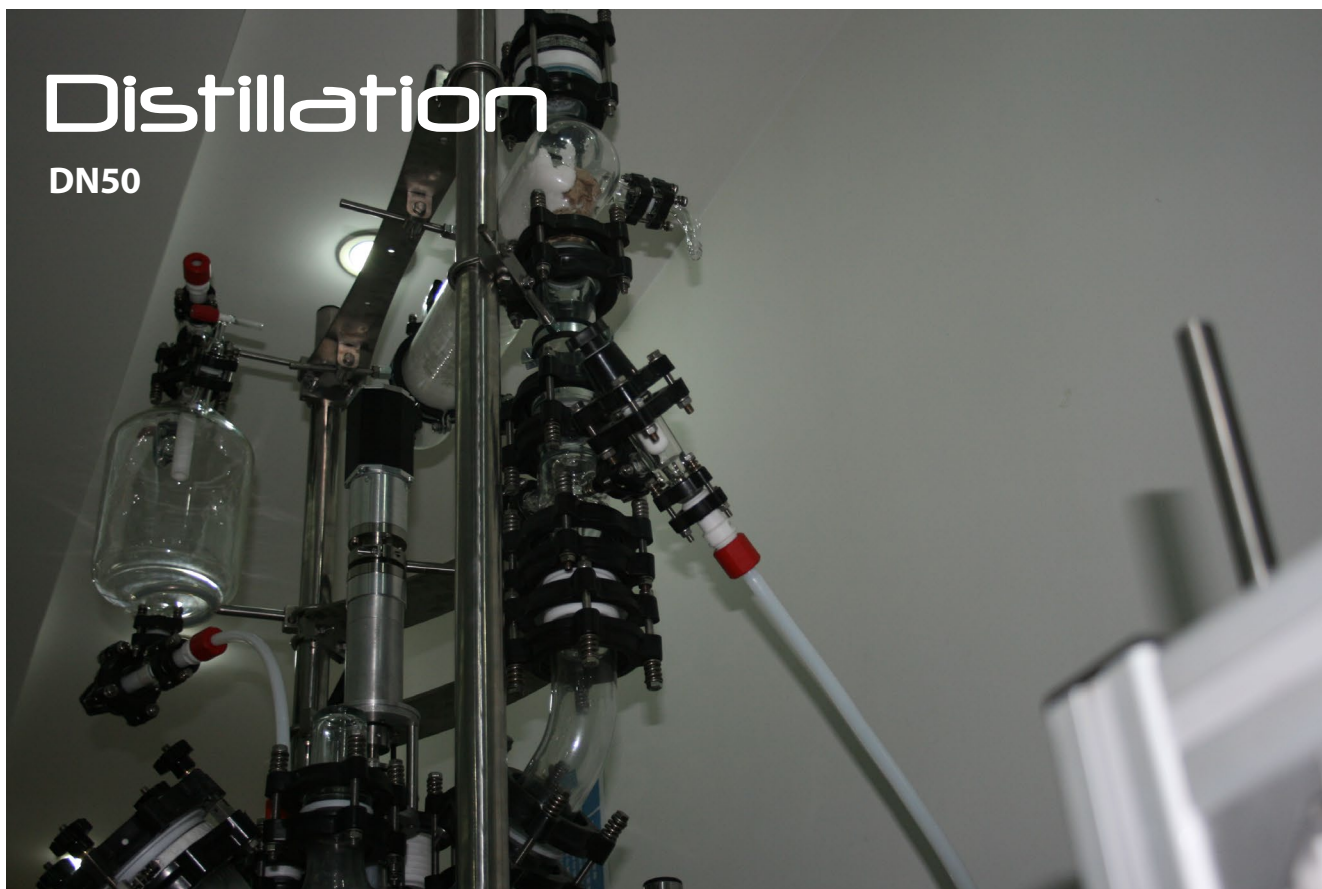
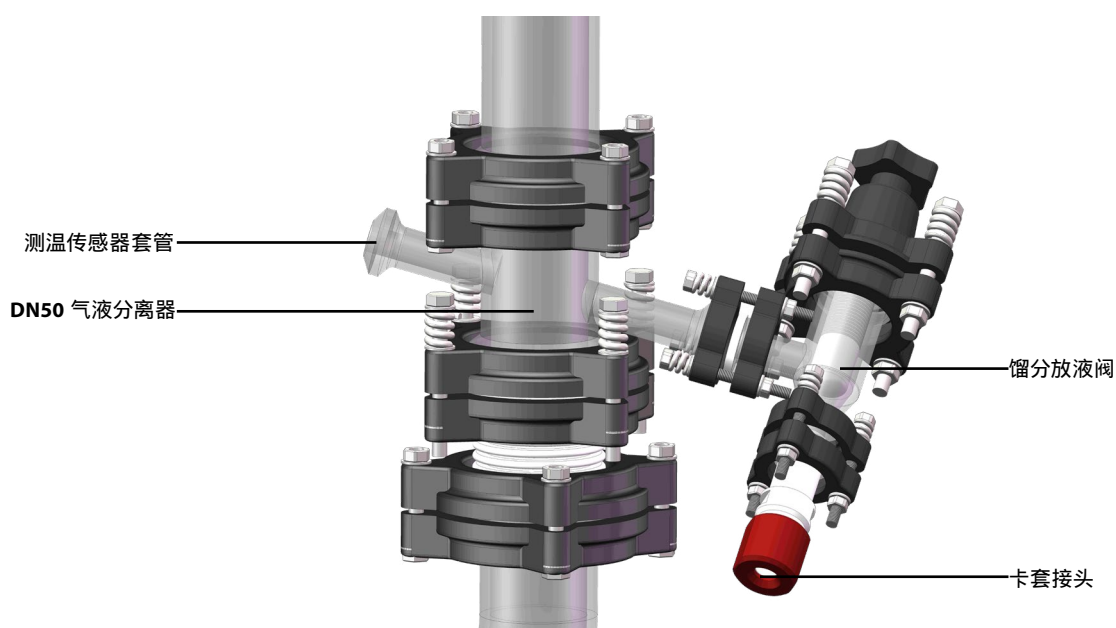


Distillation

DN50



回流分离器



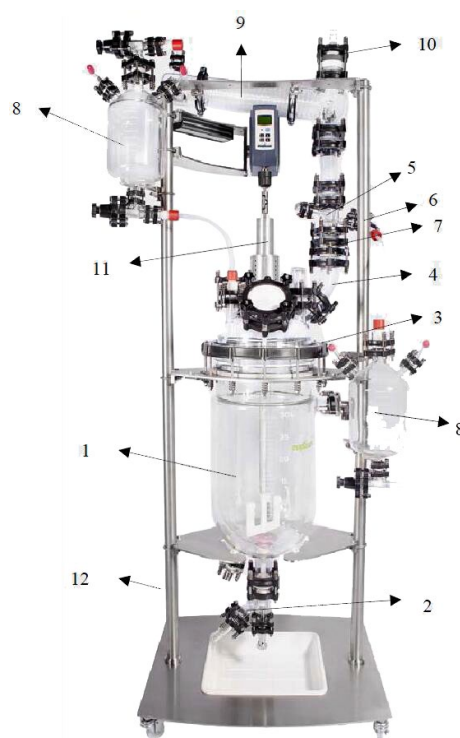
10L ADVANCE PILOT REACTOR

订货号	描述	电机类型
KC-ADVANCE-CH10L	10L ADVANCE Pilot Reactor	电动

* 气动马达可用



完整的反应釜系统具备独特的开放式自对准支架，工业釜体，经济型搅拌系统和工业连接。供应三维示意图中编号并在清单中列出的组件。可选项目列在以下表格上。



序号	订货号	规格描述
1	KC-R10	10L 夹套反应釜, DN300, DN50 放料口
2	SQTK032037	玻璃 / PTFE 无死体积阀, DN50
3	SQEG073335	反应釜釜盖, DN300, 7 个开口
A	---	中央搅拌口, DN25
B	---	DN40 法兰口, 带 PT100 温度传感器玻璃套管
C	---	DN40 法兰口, 带 pH 电极套管
D	---	备用口, DN40
E	---	连接液体浸渍管和接头, DN25
F	---	蒸馏接口, DN50
4	SQS0058802	硼硅玻璃 3.3 弯头, DN100/50
5	SQDI031173	回流分离器, DN50
6	SQRI069239	DPT100 温度传感器玻璃安装套管
7	SQTK032087	90° 玻璃弯头, DN15
8	SQEG062846	5L 收集罐
9	SQEQ073336	水平式蛇形冷凝管 DN50 / 0.6 M ²
10	GZRI057578	爆破片, 石墨 / PFA DN50
11	---	Chemtron OHS.3/OHS.4 (推荐)
A	---	主轴电机
B	---	机械密封, 石墨 / PTFE
C	---	不锈钢搅拌轴 / 聚四氟乙烯涂层
12	SQRS069272	不锈钢支架, 适用于 DN300 釜盖的反应釜

可选附件

13	MLFM069215	pH 变送器 (可选)
14	MLFM042649	pH 电极 和 电缆 (可选)
	MLMF067082	

20L ADVANCE PILOT REACTOR

订货号	描述	电机类型	价格(€)
KC-ADVANCE-CH20L	20L ADVANCE Pilot Reactor	电动	10,500.00

* 气动马达可用



完整的反应釜系统具备独特的开放式自对准支架，工业釜体，经济型搅拌系统和工业连接。供应三维示意图中编号并在清单中列出的组件。可选项目列在以下表格上。



序号	订货号	规格描述
1	KC-R20	20L 夹套反应釜, DN300, DN50 放料口
2	SQTK032037	玻璃 / PTFE 无死体积阀, DN50
3	SQEG073335	反应釜釜盖, DN300, 7 个开口
A	---	中央搅拌口, DN25
B	---	DN40 法兰口, 带 PT100 温度传感器玻璃套管
C	---	DN40 法兰口, 带 pH 电极套管
D	---	备用口, DN40
E	---	连接液体浸渍管和接头, DN25
F	---	蒸馏接口, DN50
4	SQS0058802	硼硅玻璃 3.3 弯头, DN100/50
5	SQDI031173	回流分离器, DN50
6	SQRI069239	DPT100 温度传感器玻璃安装套管
7	SQTK032087	90 °玻璃弯头, DN15
8	SQEG062846	5L 收集罐
9	SQEQ073336	水平式蛇形冷凝管 DN50 / 0,6 M ²
10	GZRI057578	爆破片, 石墨 / PFA DN50
11	---	Chemtron OHS.3/OHS.4(推荐)
A	---	主轴电机
B	---	机械密封, 石墨 / PTFE
可选附件	---	不锈钢搅拌轴 / 聚四氟乙烯涂层
12	SQRS069272	不锈钢支架, 适用于 DN300 釜盖的反应釜



13	MLFM069215	pH 变送器 (可选)
14	MLFM042649	pH 电极 和 电缆 (可选)
	MLMF067082	

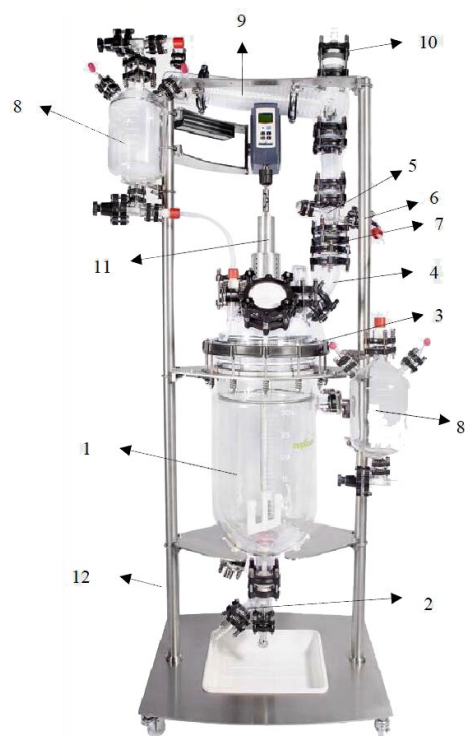
30L ADVANCE PILOT REACTOR

订货号	描述	电机类型	价格(€)
SQHK075219	30L ADVANCE Pilot Reactor	电动	11,000.00

* 气动马达可用

序号	订货号	规格描述
1	SQEG066063	30L 夹套反应釜, DN300, DN50 放料口
2	SQTK032037	玻璃 / PTFE 无死体积阀, DN50
3	SQEG073335	反应釜釜盖, DN300, 7 个开口
A	---	中央搅拌口, DN25
B	---	DN40 法兰口, 带 PT100 温度传感器玻璃套管
C	---	DN40 法兰口, 带 pH 电极套管
D	---	备用口, DN40
E	---	连接液体浸渍管和接头, DN25
F	---	蒸馏接口, DN50
4	SQS0058802	硼硅玻璃 3.3 弯头, DN100/50
5	SQDI031173	回流分离器, DN50
6	SQRI069239	DPT100 温度传感器玻璃安装套管
7	SQTK032087	90°玻璃弯头, DN15
8	SQEG062846	5L 收集罐
9	SQQE073336	水平式蛇形冷凝管 DN50 / 0,6 M ²
10	GZRI057578	爆破片, 石墨 / PFA DN50
11		Chemtron OHS.3/OHS.4(推荐)
A	---	主轴电机
B	---	机械密封, 石墨 / PTFE
C	---	不锈钢搅拌轴 / 聚四氟乙烯涂层
12	SQRS069272	不锈钢支架, 适用于 DN300 釜盖的反应釜

完整的反应釜系统具备独特的开放式自对准支架, 工业釜体, 经济型搅拌系统和工业连接。供应三维示意图中编号并在清单中列出的组件。可选项目列在以下表格上。



可选附件

13	MLFM069215	pH 变送器 (可选)
14	MLFM042649	pH 电极 和 电缆 (可选)
	MLMF067082	

50L ADVANCE PILOT REACTOR, DN400

订货号	描述	电机类型	价格(€)
KC-ADVANCE-CH50L DN400	50L ADVANCE Pilot Reactor	电动	18,500.00

* 气动马达可用

完整的反应釜系统具备独特的开放式自对准支架，工业釜体，经济型搅拌系统和工业连接。供应三维示意图中编号并在清单中列出的组件。可选项目列在以下表格上。

序号	订货号	规格描述
1	SQEG062749	50L 夹套反应釜, DN400/300, DN50 放料口
2	SQTK032037	玻璃 / PTFE 无死体积阀, DN50
3	KC-GC400	反应釜釜盖, DN400, 7 个开口
A	---	中央搅拌口, DN50
B	---	PTFE 固体进料口, DN80
C	---	DN40 法兰口, 带 PT100 温度传感器玻璃套管
D	---	DN40 法兰口, 带 pH 电极套管
E	---	备用接口, DN40
F	---	DN25 液体滴加口
G	---	蒸馏接口, DN50
4	SQDI031173	回流分离器, DN50
5	SQRI069239	PT100 温度传感器玻璃安装套管
6	SQTK032087	90 °玻璃弯头, DN15
7	SQEG062845	10L 收集罐
8	SQQE073336	水平式蛇形冷凝管 DN50 / 0,6 M ²
9	GZRI057578	爆破片, 石墨 / PFA DN50
10		Chemtron OHS.3/OHS.4(推荐)
A	---	主轴电机
B	---	机械密封, 石墨 / PTFE
C	---	不锈钢搅拌轴 / 聚四氟乙烯涂层
11	SQRS069272	不锈钢支架, 适用于 DN400 釜盖的反应釜



可选附件

13	MLFM069215	pH 变送器 (可选)
14	MLFM042649	pH 电极 和 电缆 (可选)
	MLMF067082	

50L ADVANCE PILOT REACTOR, DN450

订货号	描述	电机类型
KC-ADVANCE-CH50LDN450	50L ADVANCE Pilot Reactor	电动

* 气动马达可用

完整的反应釜系统具备独特的开放式自对准支架，工业釜体，经济型搅拌系统和工业连接。供应三维示意图中编号并在清单中列出的组件。可选项目列在以下表格上。

序号	订货号	规格描述
1	KC-450/400 50L	50L 夹套反应釜, DN450/400, DN50 放料口
2	SQTK032037	玻璃 / PTFE 无死体积阀, DN50
3	KC-GC450	反应釜釜盖, DN450, 7 个开口
A	---	中央搅拌口, DN50
B	---	PTFE 固体进料口, DN80
C	---	DN40 法兰口, 带 PT100 温度传感器玻璃套管
D	---	DN40 法兰口, 带 pH 电极套管
E	---	备用接口, DN40
F	---	DN25 液体滴加口
G	---	蒸馏接口, DN80
4	SQDI031183	DN80 回流接头
5	SQRI069239	DPT100 温度传感器玻璃安装套管
6	SQTK032087	90° 玻璃弯头, DN15
7	SQEG062845	10L 收集罐
8	SQQE073336	水平式蛇形冷凝管 DN80 / 0,75 M ²
9	GZRI057578	爆破片, 石墨 / PFA DN50
10		Chemtron OHS.3/OHS.4(推荐)
A	---	主轴电机
B	---	机械密封, 石墨 / PTFE
C	---	不锈钢搅拌轴 / 聚四氟乙烯涂层
11	SQRS069272	不锈钢支架, 适用于 DN450 釜盖的反应釜



可选附件

13	MLFM069215	pH 变送器 (可选)
14	MLFM042649	pH 电极 和 电缆 (可选)
	MLMF067082	

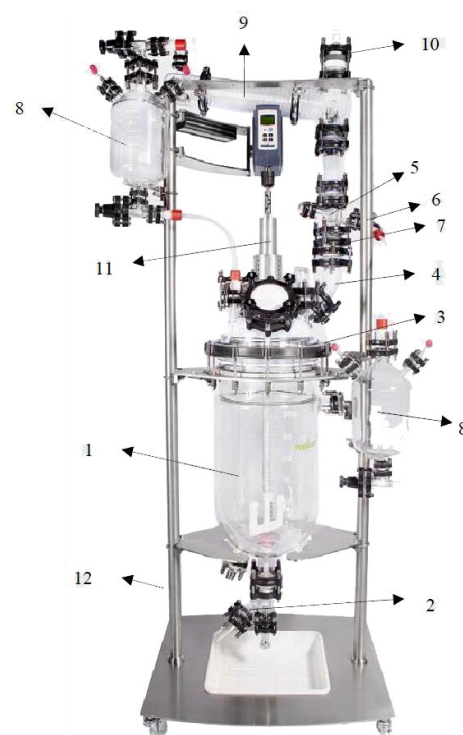
100L ADVANCE PILOT REACTOR, DN450

订货号	描述	电机类型	价格(€)
KC-ADVANCE-CH100L	100L ADVANCE Pilot Reactor	电动	52,000.00

* 气动马达可用

完整的反应釜系统具备独特的开放式自对准支架，工业釜体，经济型搅拌系统和工业连接。供应三维示意图中编号并在清单中列出的组件。可选项目列在以下表格上。

序号	订货号	规格描述
1	SQEG062291	100L 夹套反应釜, DN450/400, DN50 放料口
2	SQTK032037	玻璃 / PTFE 无死体积阀, DN50
3	KC-GC450	反应釜釜盖, DN450, 7 个开口
A	---	中央搅拌口, DN50
B	---	PTFE 固体进料口, DN80
C	---	DN40 法兰口, 带 PT100 温度传感器玻璃套管
D	---	DN40 法兰口, 带 pH 电极套管
E	---	备用接口, DN40
F	---	DN25 液体滴加口
G	---	蒸馏接口, DN80
4	SQDI031183	DN80 回流接头
5	SQRI069239	DPT100 温度传感器玻璃安装套管
6	SQTK032087	90°玻璃弯头, DN15
7	SQEG062845	10L 收集罐
8	SQQE073336	水平式蛇形冷凝管 DN80 / 0,75 M ²
9	GZRI057578	爆破片, 石墨 / PFA DN50
10		Chemtron OHS.3/OHS.4(推荐)
A	---	主轴电机
B	---	机械密封, 石墨 / PTFE
C	---	不锈钢搅拌轴 / 聚四氟乙烯涂层
11	SQRS069272	不锈钢支架, 适用于 DN400 釜盖的反应釜



可选附件

13	MLFM069215	pH 变送器 (可选)
14	MLFM042649	pH 电极 和 电缆 (可选)
	MLMF067082	