

Agilent RapID 拉曼光谱

穿透包装原料身份验证





Agilent RapID 拉曼光谱 — 穿透包装原料身份验证

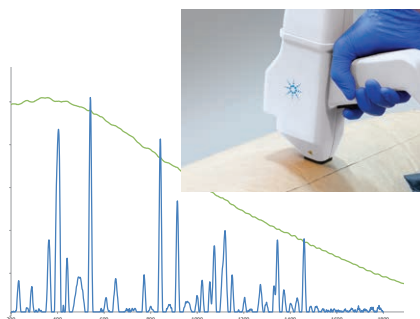
- 所有来料的 100% 鉴定测试
- 加快鉴定测试工作流程
- 减少操作人员处理时间和取样间使用率
- 无污染 — 提高质量，减少操作人员暴露
- 兼容大多数容器、活性药物成分 (API) 和赋形剂

降低成本并简化 QC 工作流程

拉曼光谱是最实用的原料身份验证技术，但通常需要进行取样，限制了其易用性和分析速度。与传统手持式拉曼光谱设备不同，安捷伦独有的空间偏移拉曼光谱 (SORS) 技术能够穿透未开封的不透明包装对大多数常见物料进行鉴定。Agilent RapID 拉曼光谱系统是验证原料药的最快方式，也是实现高通量或 100% 测试最经济有效的途径。

利用 SORS 的身份验证 — 无障碍的拉曼光谱仪器

传统拉曼光谱很适合原料验证，但必须是透明包装，也就是要能通过容器清楚地看到内容物。对于大多数包装而言，传统手持式拉曼光谱仪并不适用。相比之下，SORS 能够穿透纸袋等容器进行扫描，而无需在取样间中将其打开取样。



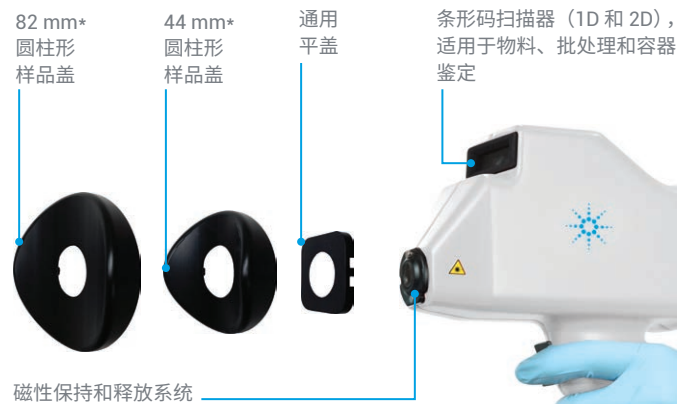
装右旋葡萄糖的多层纸袋

SORS (蓝色光谱图) 显示了纸袋中内容物的高质量光谱图，而传统手持式拉曼光谱仪仅测到了容器的荧光信号 (绿色光谱图)

RapID 系统省去了逐个移动、打开容器并取样的运输与处理步骤，无需检疫隔离、取样间和清理。RapID 适用于忙碌仓库中的质量控制 (QC) 工作流程，且满足法规要求。

兼容大多数常见赋形剂和容器，RapID 系统的 830 nm SORS 技术可避免大多数容器和内容物的荧光，非常适合用于口服固体剂型、生物制剂和注射剂生产，能够穿透大多数包装进行测试。

Agilent RapID 探头适配器



磁性适配器能够快速测量不同容器类型。
*其他类型和尺寸的适配器可根据客户需求定制

在原料到货时进行鉴定

送至药厂的大多数容器是不透明的，如袋、罐、瓶和桶。这些包装材料无法与传统拉曼光谱仪兼容，因此常需要取样步骤。取样步骤的时间和资源影响常常降低了快速拉曼光谱鉴定测量的优势。

RapID 系统无需取样，这意味着能够在商品到货时在仓库中快速测试，无需检疫隔离，不存在暴露或污染的风险。



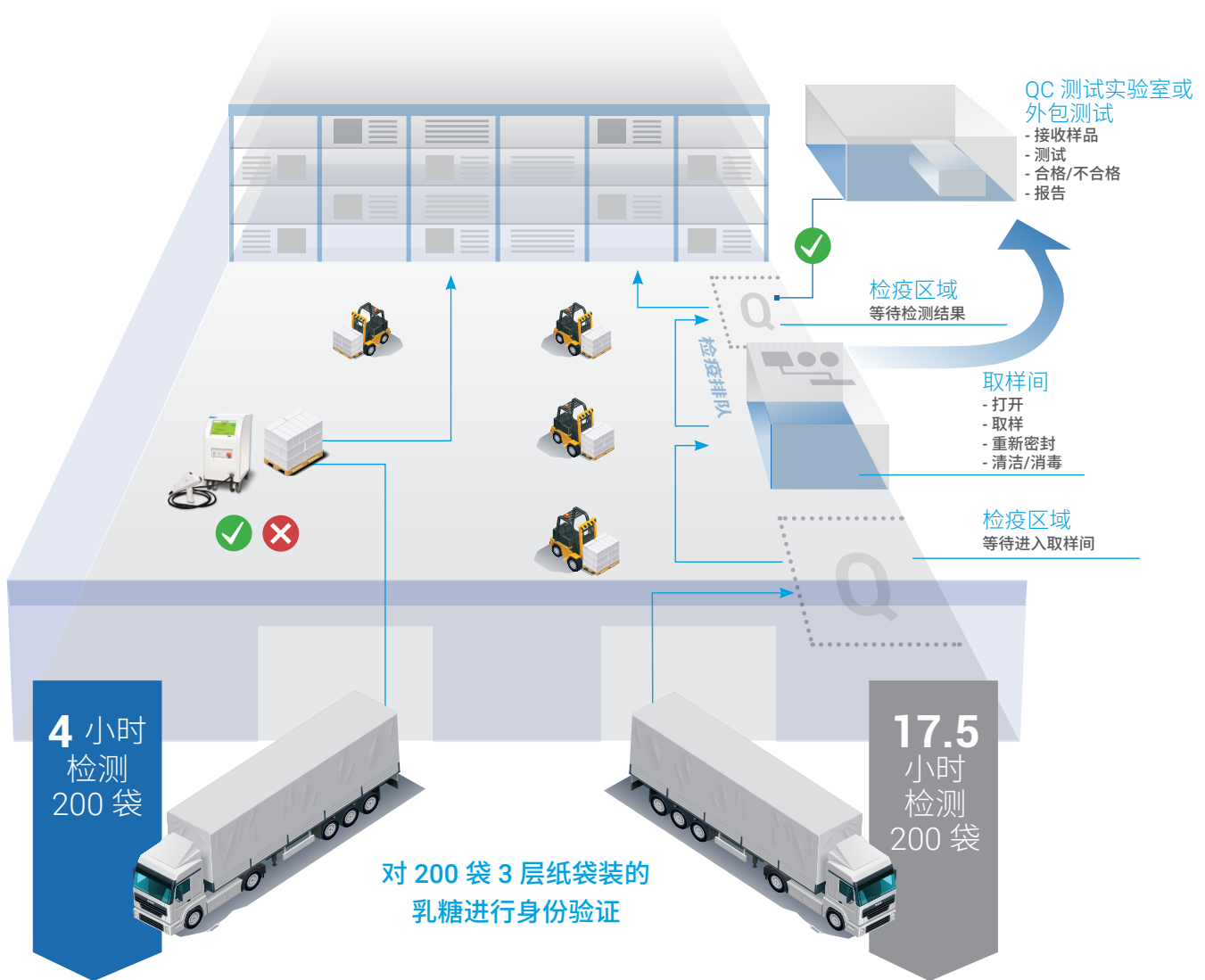
保持无菌，避免暴露和污染风险



穿透包装的验证

- 无需取样间，避免了检疫造成的延迟
- 缩短了 QC 实验室分析周期，减少了昂贵的外包测试
- 保持无菌，避免交叉污染
- 保持未开启产品的货架期
- 避免用户暴露于高含量 API

Agilent RapID 拉曼光谱与传统拉曼光谱对 200 袋原料的身份验证工作流程对比



Agilent RapID 拉曼光谱

- 无需打开或重新密封容器
- 一次物流，直达仓库
- 平均每袋样品 1.2 分钟到达仓库 — 1 次轮班内即可对 200 袋完成检测

取样和传统拉曼光谱身份验证

- 需要打开并重新密封容器
- 到达仓库需要多次物流
- 平均每袋样品 5.25 分钟到达仓库 — 2-3 次轮班才能对 200 袋完成检测

样品和容器兼容性

物料/容器组合	测量时间
三层纸袋装的甘露醇	20-30 秒
2.5 L 棕色玻璃瓶乙酸	5 秒
1 吨集装袋装的乳糖	10 秒
塑料瓶中的对乙酰氨基酚	5 秒

口服固体剂型

- 甘露醇、乳糖、右旋葡萄糖和葡萄糖等糖类
- 微晶纤维素 (MCC)、羟丙甲纤维素 (HPMC) 和交联羧甲基纤维素钠
- 硬脂酸镁
- 活性药物成分 (API)

注射剂

- 苯酚等无菌液体
- $MgCl_2 \cdot 6H_2O$ 、 $CaCl_2 \cdot 2H_2O$ 等盐类
- 氨基酸

生物药物

- 生长介质
- 吐温 20-80
- 三羟甲基甲胺等缓冲液

扩展拉曼光谱鉴定的适用性

RapID 系统在胜任传统手持式拉曼光谱系统的所有工作之余，增加了穿透深色玻璃、不透明塑料、柔性集装袋 (FIBC) 和多层纸袋鉴定物料的功能。RapID 甚至能够穿透某些蓝桶。

Agilent RapID 拉曼光谱

RapID 系统适用于大多数容器，包括多层纸袋。



手持式拉曼鉴定

传统拉曼光谱系统适用于透明塑料，在某些情况下可用于棕色瓶。而其他大多数容器需要打开来接触物料。



■ 较容易

■ 较难*

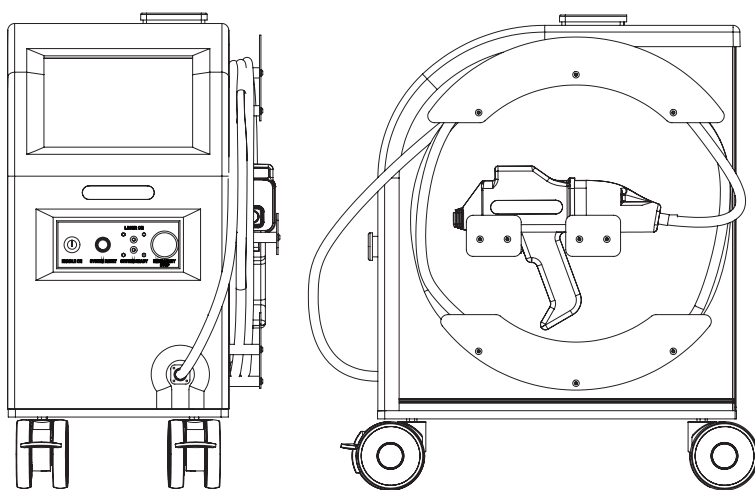
* 身份验证的成功与否取决于容器/内容物的组合

Agilent RapID 拉曼光谱系统 — 便携式穿透障碍原料鉴定

RapID 软件

RapID 系统的直观软件满足 21 CFR Part 11 法规要求。系统可连接到有线或无线网络，具有 Windows 管理的用户登录凭据、共享文件夹和打印机、数据同步和自动化备份、LIMS 系统输出以及数据安全性管理。

在常规使用中，工作流程经过优化后可简化批量测试，可选择使用条形码进行物料标识、记录批处理信息，并确保所有容器均得到测量而不发生意外重复测量。添加新物料只需要几分钟，确保性能可靠，能够穿透多数类型的容器对多种原料实现出色的身份验证。



规格	描述
尺寸	宽度 394 mm (15.5 英寸)
	高度 693 mm (27.3 英寸)
	深度 630 mm (24.8 英寸)
激光	3B 类 830 nm
电源	90–132/180–264 VAC, 47–63 Hz
软件	包括 RapID 软件 Windows 7 Pro 操作系统 遵循 21 CFR Part 11 法规
硬件	触摸屏操作 集成的条形码扫描器 (1D 和 2D)
连通性	通过 RJ-45 或 WiFi 实现域/网络连接 USB 2.0

了解更多信息

www.agilent.com/chem/raman

查找当地的安捷伦客户服务中心

www.agilent.com/chem/contactus-cn

免费专线：

800-820-3278

400-820-3278 (手机用户)

联系我们：

LSCA-China_800@agilent.com

在线询价：

www.agilent.com/chem/erfq-cn

本文中的信息、说明和指标如有变更，恕不另行通知。

© 安捷伦科技（中国）有限公司，2018
2018年2月1日，中国出版
5991-8865ZHCN

